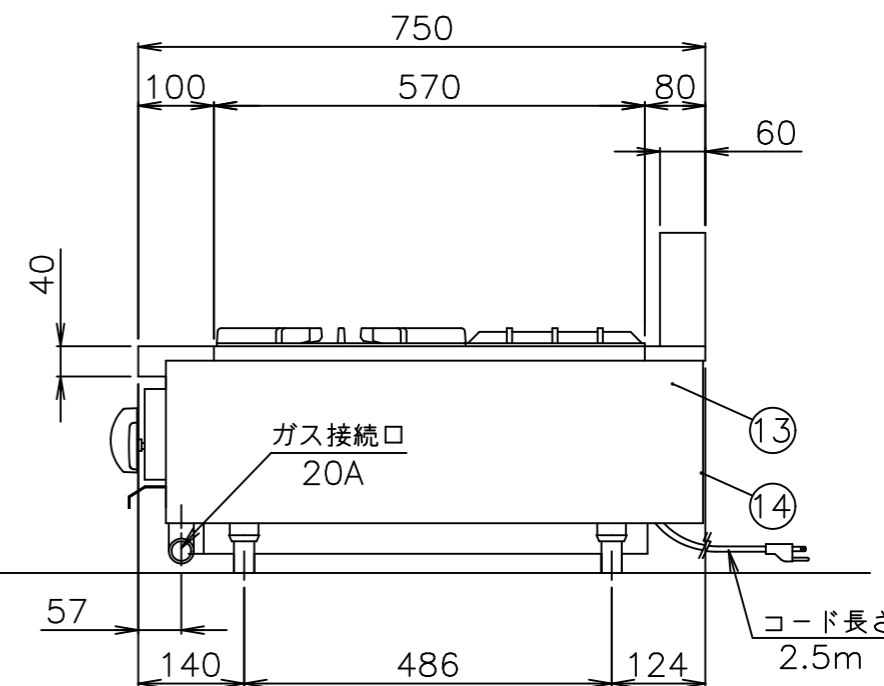
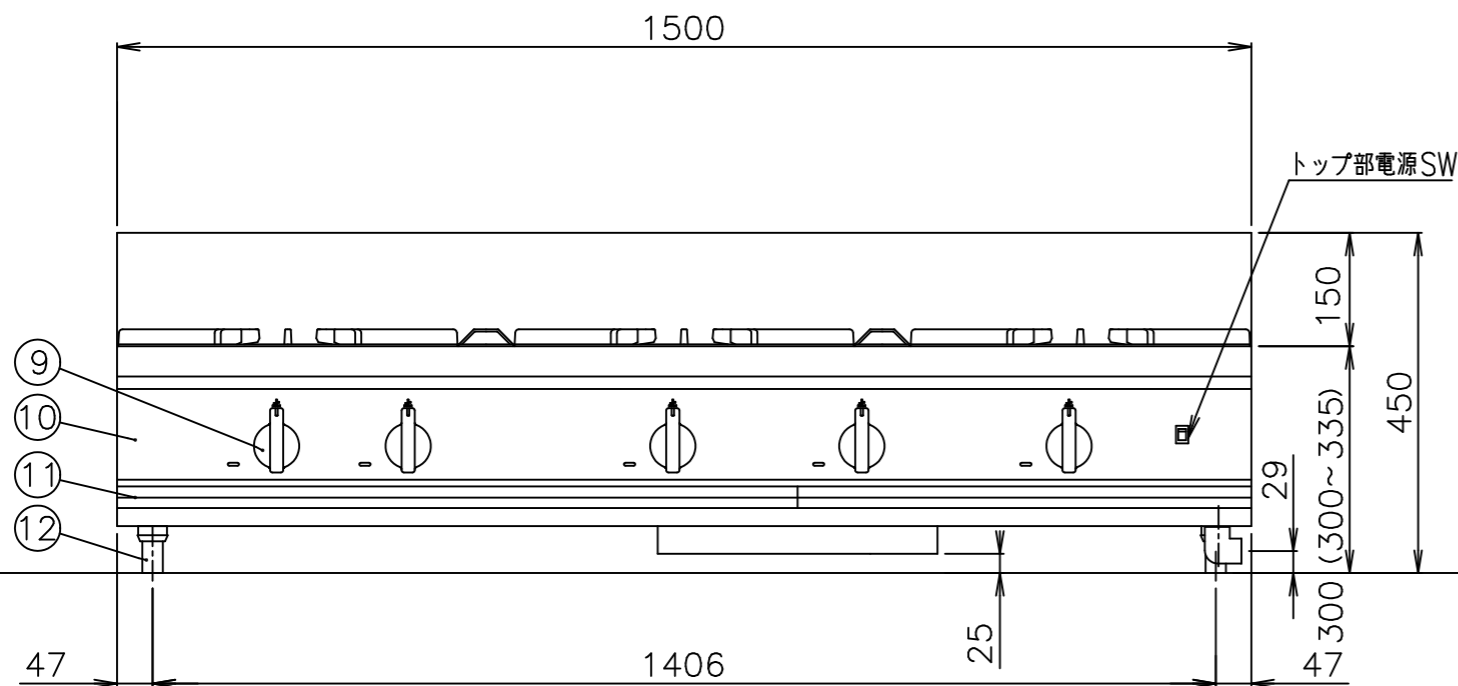


No	品名	材質	備考
1	φ100一重バーナ	鋳鉄	4,000kcal/h
2	しる受(小)	SUS430 t1.2	
3	ごとく(小)	鋳鉄	塗装240×300
4	バックガード	SUS430 t1.2	No.4
5	ごとく(大)	鋳鉄	塗装330×450
6	しる受(大)	SUS410 t0.4	
7	φ180二重バーナ	鋳鉄	12,000kcal/h
8	前トップ板	SUS430 t1.5	No.4
9	トッパーナックツマミ	66ナイロン	
10	前化粧板	SUS430 t0.8	No.4
11	油受	SUS430 t0.6	化粧SUS430 No.4
12	調節脚	SUS304 他	
13	横板	SUS430 t0.8	No.4
14	後板	SUS430 t1.0	

メーカー名		(株) コメットカトウ		
製品名		ガスカウンター		
型式		DX2-1575T-C		
寸法 (mm)	外形	幅	奥行	高さ
		1500	750	300
本体高さ調整幅		300~335mm		
接続	ガス	20A(めねじ)		
	電気	単相100V 50/60Hz 接地付きコンセント(㉔) 漏電ブレーカは本機専用で30mA 15A		
ガス消費量	13Aガス	51.2kW (44,000kcal/h)		
	LPガス	51.2kW (3.67kg/h)		
定格消費電力		8W		
本体重量		155kg		
安全装置		立消え安全装置(フレームロード式)		
点火方式		連続スパーク方式		

注)1.仕様及び外観を改良のため、予告なく変更することがあります。
2.ガス機器を設置する際は可燃構造壁から側面20cm以上、背面25cm以上、上面100cm以上の離隔距離を確保し、床は不燃構造として下さい。



現場名

名称 ガスカウンター

縮尺 1/10(A3)

変更記事

コード

整理No.

型式 DX2-1575T-C

日付 2017/7/1

離隔距離追記

担当 今井

10004580

05ADX2-1575TC