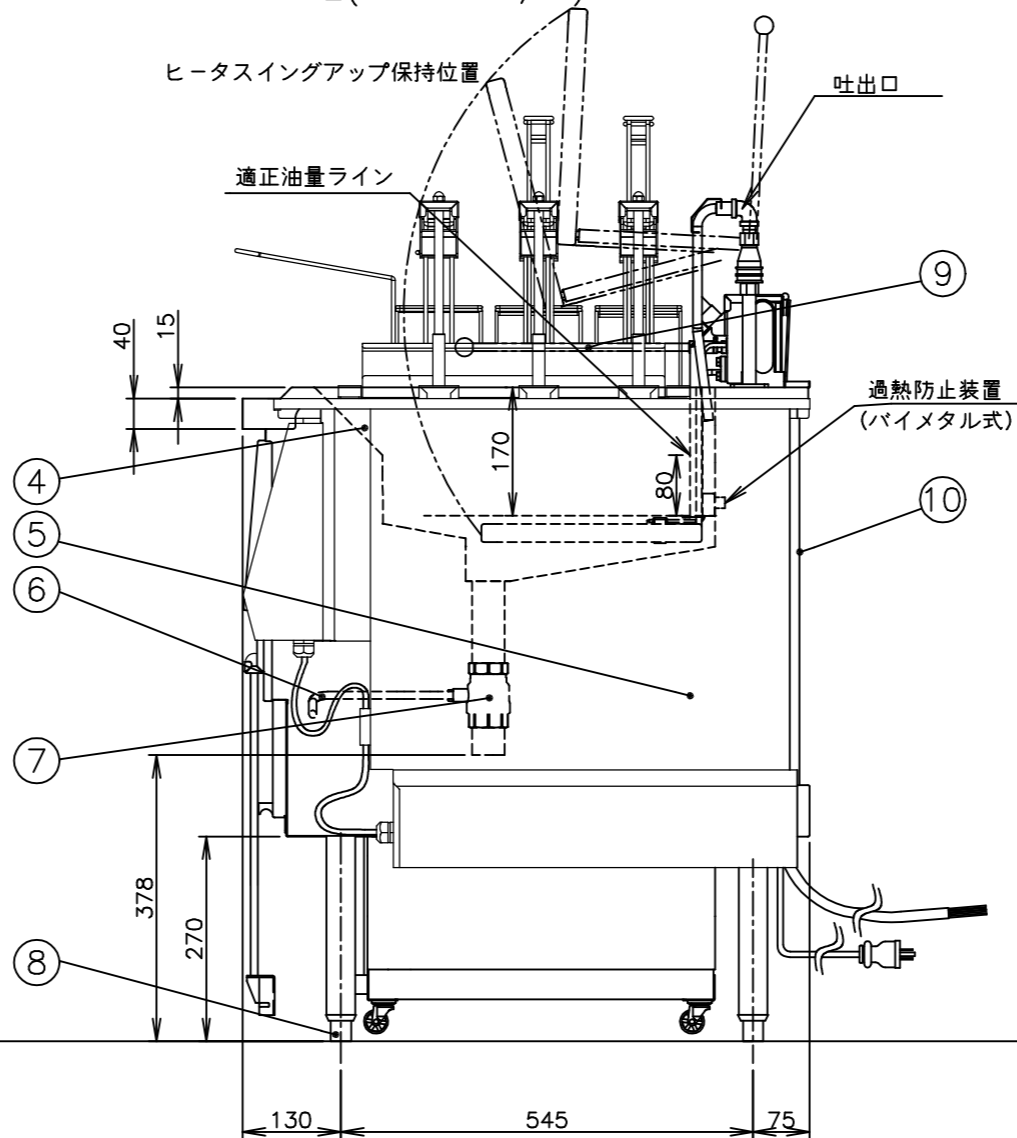


ヒータスイングアップ最大回転位置(ストッパー固定,解除)



メーカー名	(株) コメットカトウ			
製品名	電気フライヤー+ オートリフトユニット			
型式	CFFE-475RAL6			
寸法 (mm)	幅	奥行	高さ	
	外形	600	750	850
	フライ面積	350	407	80
油量	18L			
温度調節範囲	50~200℃			
本体高さ調整幅	-			
電気接続	フライヤー	三相AC200V 50/60Hz 4心 3.5sq 端子R3.5-5		
	ALユニット	単相AC100V 50/60Hz 電源プラグ:125V 15A 接地付		
電気消費量	フライヤー	8.0kW		
	ALユニット	120W (60W×2)		
定常時	フライヤー	23.5A		
最大電流	ALユニット	1.0A		
本体重量	125kg			
安全装置	過熱防止装置(バイメタル式)			
付属品	フライヤー 付属品	蓋:1 パンチング底板:1 油缶(25L):1 こし網(25L):1 ろ過機槽:1 ろ過機槽フタ:1 ろ過機ウエイト:1 ろ紙受け網:1 ろ過機ストレーナ:1 ろ紙:20 荒こし網(15Lこし網):1		
	オートリフター 付属品	スプラッシュガード:左右各1 リフターバスケット:4 手前リフターバスケット:左右各1		

No	品名	材質	備考
1	化粧板	SUS430 t1.0	No.4
2	コントローラ		
3	電源スイッチ		
4	槽	SUS430 t1.2	
5	側板	SUS430 t0.8	No.4
6	排油レバー	SUS304 φ10	
7	排油バルブ	銅合金	32A
8	調節脚	SUS304 他	
9	スイングレバー	SUS304 他	脱着式
10	後板	SUS430 t1.0	

注) 1.仕様及び外観を改良のため、予告なく変更することがあります。  
2.機器を設置する際は、周囲の壁・柱・天井・床が不燃構造であることを確認のうえ、設置して下さい。



現場名

名称 電気フライヤー+ オートリフトユニット

縮尺 1/10(A3)

変更記事

コード

整理No.

型式 CFFE-475RAL6

日付 2020/06/24

担当 松本

10019120

24EACFFE-475RAL6