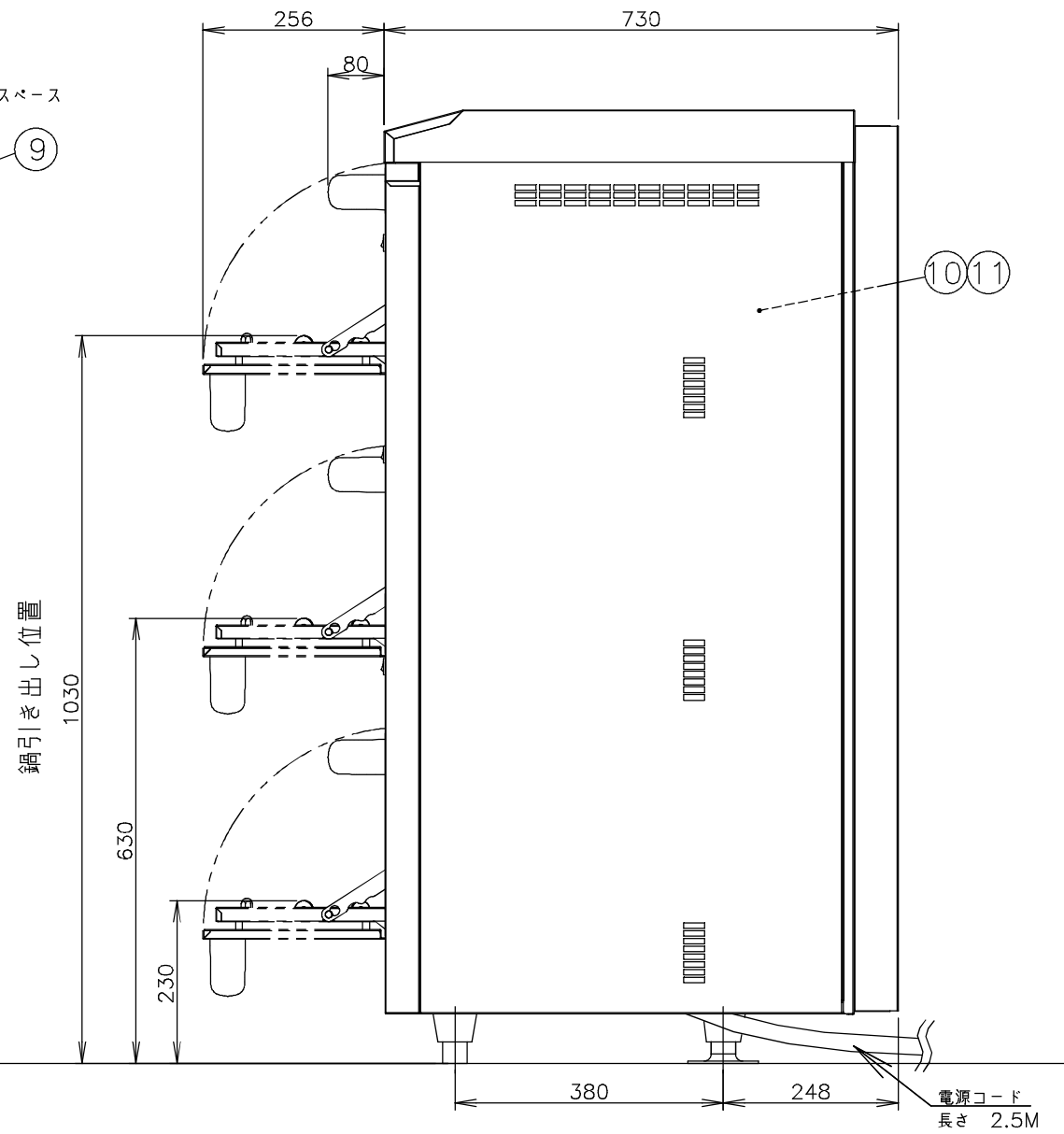
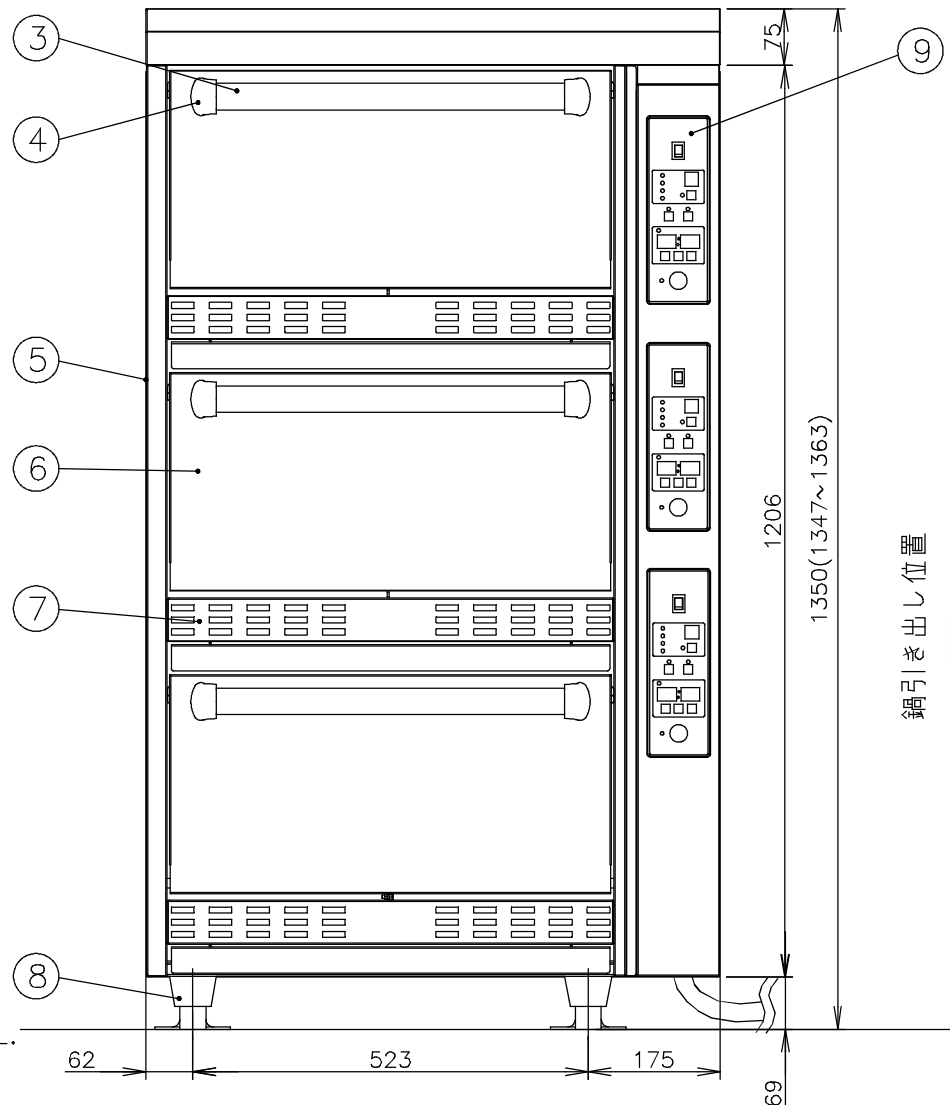
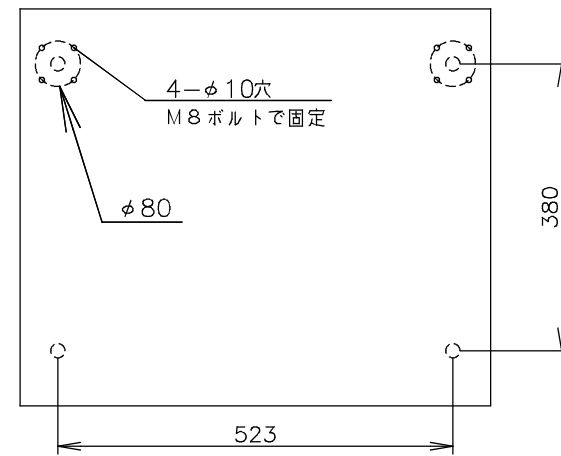


本体耐震調節脚固定穴位置



メーカー名	(株) コメットカトウ		
製品名	電気立体炊飯器		
型式	CRAE2-150		
寸法 (mm)	外形	幅	高さ
		奥行	高さ
		760	1350
本体高さ調整幅	1347~1363mm		
接続	電気	3相AC200V 50/60Hz	
		4芯 14sq 端子R14-6	
		ブレーカ容量: 60A	
定格消費電力	17.1kW		
定常時最大電流	49.4A		
本体重量	208kg		
安全装置	過熱防止装置 (バイメタル式) 自動停止装置 (オーバータイム時、作動)		
炊飯能力 (鍋当り)	1.4kg~6kg (1.8ℓ ~ 7.7ℓ)		
付属品	炊飯鍋 (アルミ铸件) :3		

No	品名	材質	備考
1	排気ガイド	SUS430 t0.8	No.4
2	外上板	SUS430 t0.8	No.4
3	ドアハンドル	ICS精円パイプ 35×19	
4	ドアハンドルカバー	アルミダイキャスト	
5	側板	SUS430 t0.8	No.4
6	ドア化粧板	SUS430 t0.8	No.4
7	前化粧板	SUS430 t0.8	No.4
8	調節脚	SUS304 他	
9	炊飯操作盤		
10	庫内・上板	SUS430 t0.8	
11	庫内・横後板	SUS430 t1.0	

注) 1.仕様及び外観を改良のため、予告なく変更することがあります。
2.機器を設置する際は、周囲の壁・柱・天井・床が不燃構造であることを確認のうえ、設置して下さい。