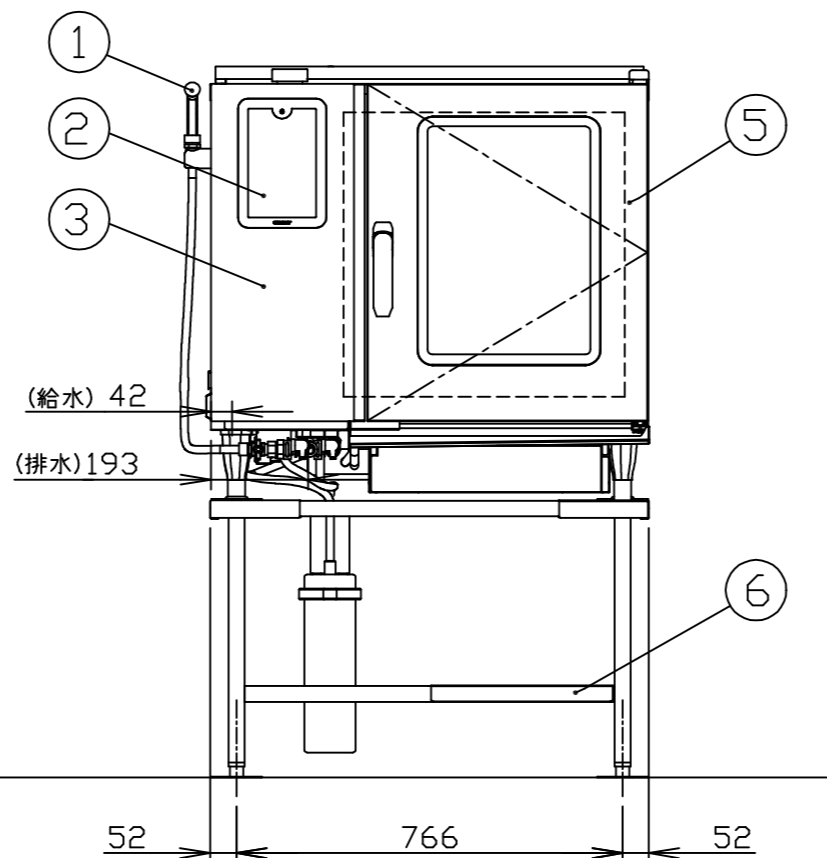
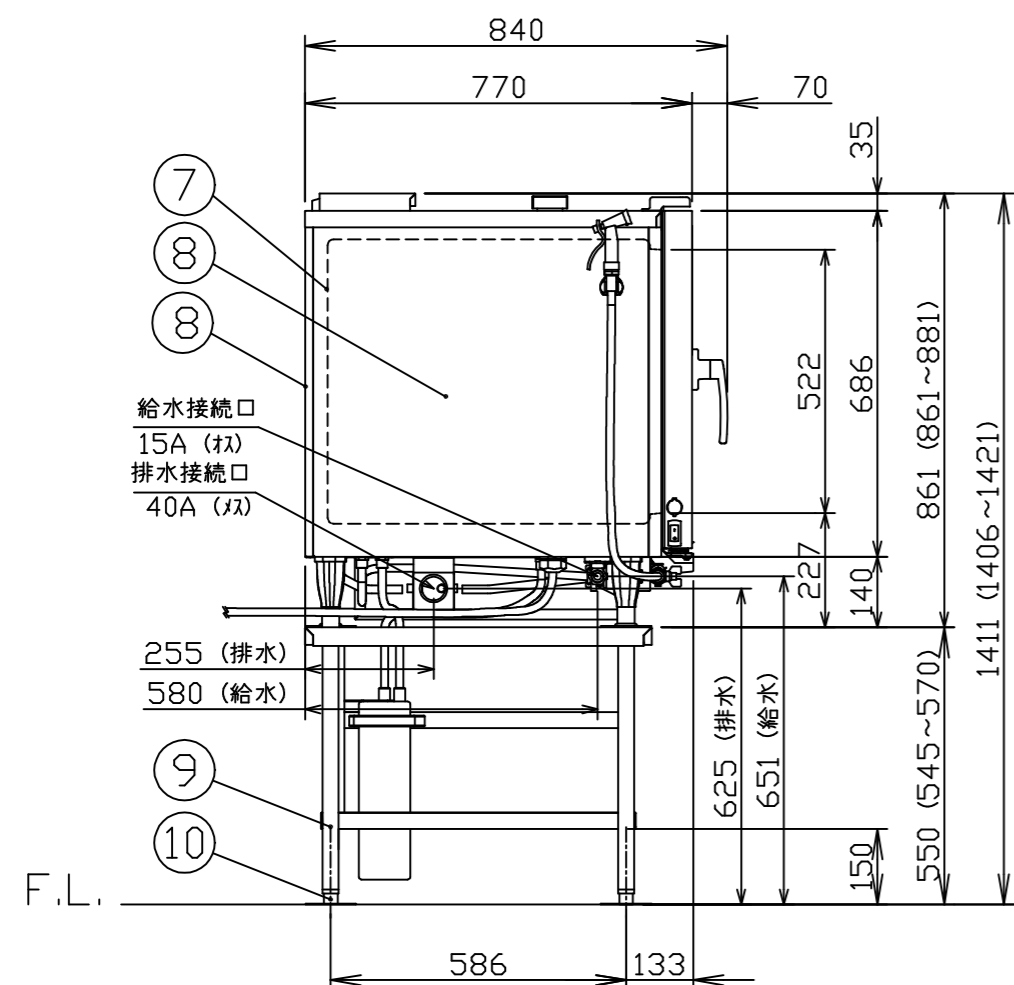
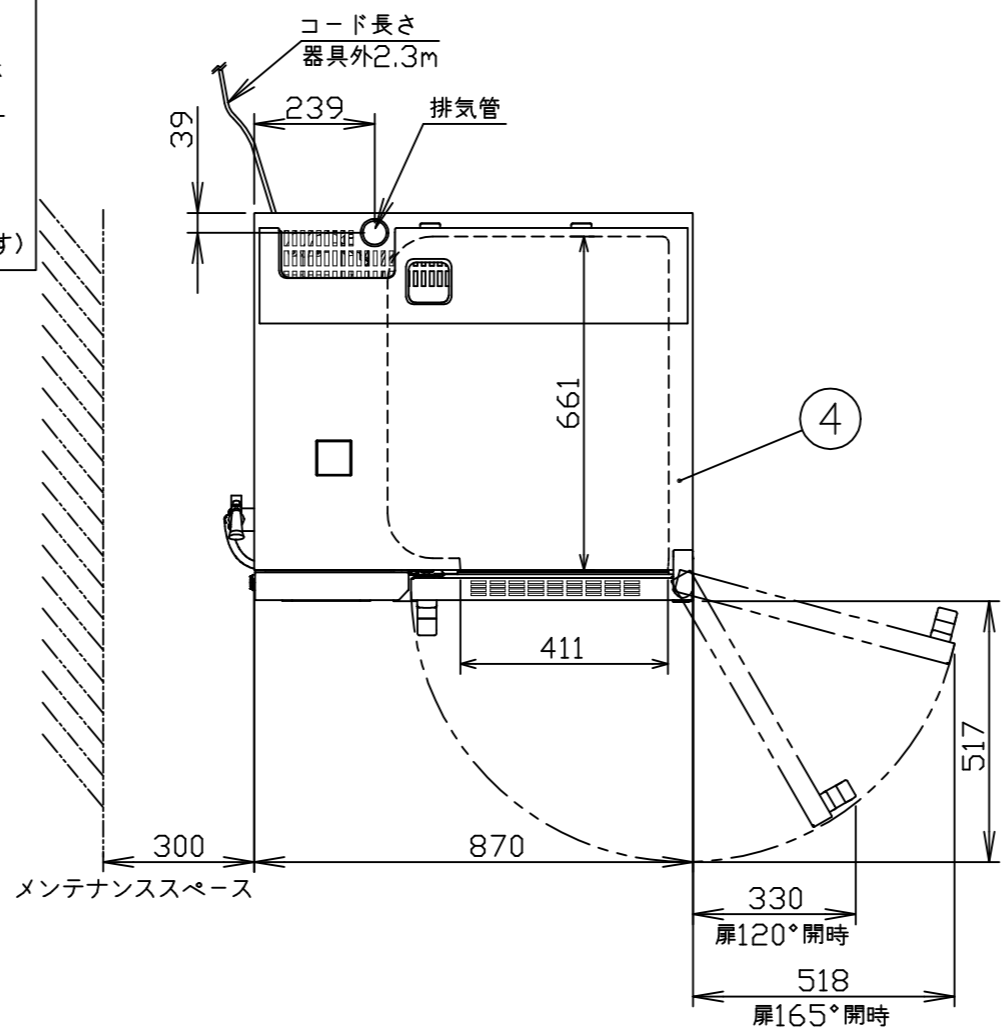
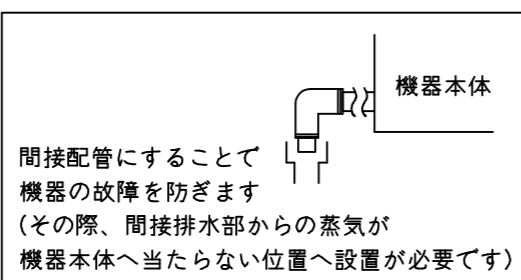


本体耐震調節脚固定穴位置



メーカー名	(株) コメントカトウ			
製品名	電気スチームコンベクションオープン			
型式	CSXH-EW61R-T			
寸法 (mm)	幅	奥行	高さ	
	外形	870	770	1,411
	庫内有効	411	661	522
本体高さ調整幅	1,406~1,421mm			
接続	給水	15A	適用水圧 0.2~0.75MPa	
	排水	40A	100℃以上耐熱材	
	電気	三相200V 50/60Hz	4心5.5sq 端子R5.5-6 漏電ブレーカは本機専用で30A	
ヒータ容量	オープン	9.6kW		
	蒸気発生器	9.0kW		
定格消費電力	10.1kW			
最大電流	28A			
本体重量	155kg			
庫内棚段数	6段 ピッチ68mm			
ホテルパン収納枚数	1/1GN 6枚			
ラックサポート総耐荷重	60kg (1段あたり最高30kgまで)			
ラック最上段高さ	1,200mm (本体高さ1,411mm時)			
ラック最下段高さ	860mm (本体高さ1,411mm時)			
軟水器処理量	全硬度50ppm時4,000リットル			
芯温センサ	標準付属: 3点感知			
標準付属品	専用軟水器 (1)、耐熱手袋 (1セット) 液体洗剤 (1)、液体洗剤用スプレー (1) 自動洗浄専用ペレット洗剤 2kg (1) 自動洗浄専用粉末リンス剤 (10)			
専用付属品	給水接続管 (2)、軟水器固定板 (1)			
No	品名	材質	備考	
1	洗浄ノズル			
2	コントロール操作及び表示部			
3	コントロール化粧板	SUS304 t1.0	No.4	
4	外装 (上)	SUS430 t1.0	No.4	
5	扉化粧板	SUS304 t0.8	No.4	
6	下棚スノコ	SUS430 t1.0	1枚	
7	オープン庫内壁	SUS304 t1.0		
8	外装 (横、後)	SUS430 t0.8	No.4	
9	脚パイプ	SUS304 t1.5	32角パイプ	
10	耐震調節脚	SUS304他	4ヶ所	

注) 1.仕様及び外観を改良のため、予告なく変更することがあります。  
2.設置条件について  
場所、電源等は、取扱説明書・設置工事説明書に従って正しく行ってください。  
3.給水装置性能基準適合品です。



現場名

名称 電気スチームコンベクションオープン  
型式 CSXH-EW61R-T (左コントローラ)

縮尺 1/15(A3)  
日付 2021/10/14

変更記事

架台補強追加

担当 堀田

整理No.

CSXH-EW61R-T