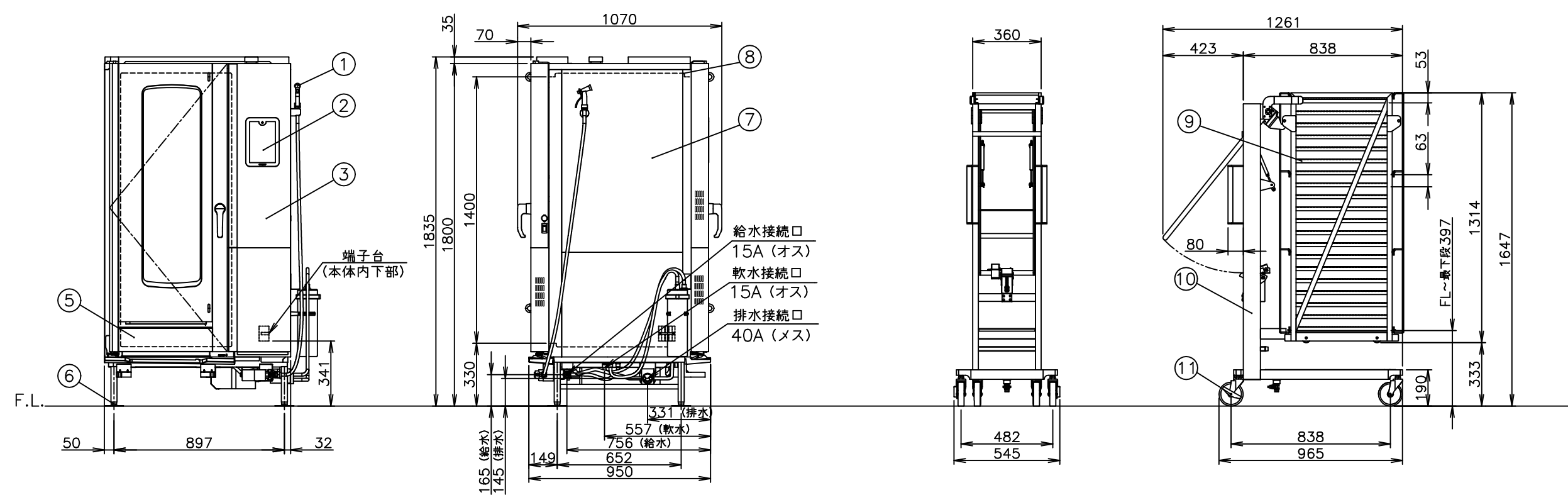


キャリア総耐荷重	120kg (1段あたり最高45kgまで)		
芯温センサ	標準付属：3点感知		
標準付属品	専用軟水器 (1)、耐熱手袋 (1セット) 液体洗剤 (1)、液体洗剤用スプレー (1) 自動洗浄専用タブレット洗剤 (25) 自動洗浄専用粉末リンス剤 (10) 排水部材セット (1)、キャリア (1)		
専用付属品	給水接続管 (2)、軟水器固定板 (1)		
No	品名	材質	備考
1	洗浄ノズル		
2	コントロール操作及び表示部		
3	コントロール化粧板	SUS304 t1.0	No.4
4	上板	SUS430 t1.0	No.4
5	扉化粧板	SUS304 t1.0	No.4
6	耐震アジャスト	SUS304他	4ヶ所
7	横板	SUS430 t0.8	No.4
8	オープン庫内壁	SUS304 t1.0	
9	キャリア	SUS304	
10	カート	SUS304	(別売品)
11	キャスター	ウレタン	

製品名	電気スチームコンベクションオープン		
型式	CSXH-EW201P		
寸法 (mm)	外形	980(W)	950(D) 1,835(H)
	庫内有効	438(W)	755(D) 1,400(H)
接続	給水	15A(おねじ)	適用水圧 0.2~0.75MPa
	排水	40A(めねじ)	100℃以上耐熱材
	電気	三相200V	端子ネジ M8 漏電ブレーカは本機専用で125A
ヒータ容量	オープン	35.4kW	
	蒸気発生器	28.8kW	
定格消費電力	36.4kW		
定常時最大電流	110A		
温度調節範囲	ホット	30~300℃	
	スチーム	50~130℃	
	コンビ	30~300℃	
安全装置	庫内異常過熱防止装置 (液膨張式) ボイラ空焚き防止装置 (バイメタル式)		
構造	庫内と熱交換部はファンカバーにて仕切りあり 庫内加熱方式：シーズヒータによる間接加熱方式		
本体重量	370kg		
カート+キャリア重量	60kg		
ホテルパン収納枚数	1/1GN 20枚 (ピッチ63)		

注) 1.仕様及び外観を改良のため、予告なく変更することがあります。
 2.設置条件について
 場所、電源等は、取扱説明書・設置工事説明書に従って正しく行ってください。電源電線の付属はありません。
 3.給水装置性能基準適合品です。
 4.床勾配が1/100以上の場合は、カートキャスター変更等の特注が必要です。
 5.キャリア図は庫内に置いた標準高さです。



現場名	名称 電気スチームコンベクションオープン	縮尺 1/25 (A3)	変更記事	整理No.
	型式 CSXH-EW201P	日付 2023/11/29	担当 山崎	CSXH-EW201P