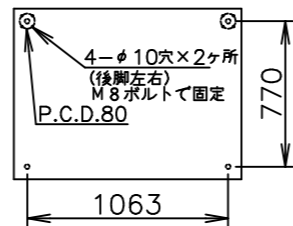


本体耐震調節脚固定穴位置



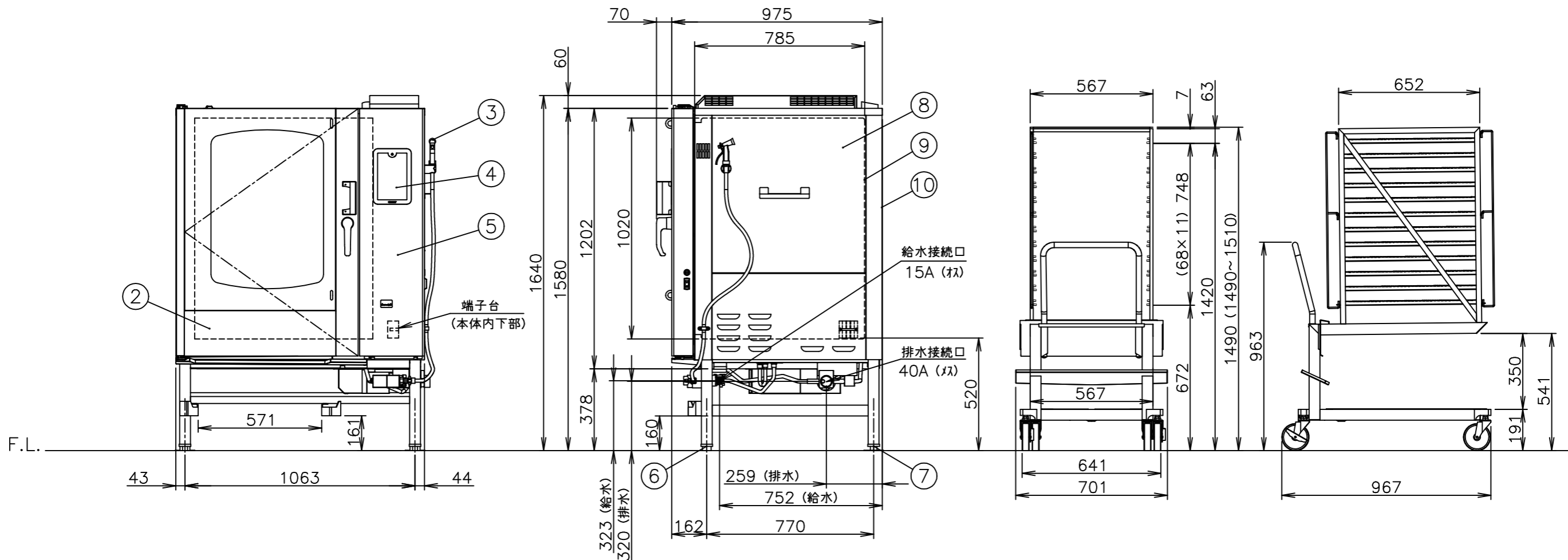
電源コード用穴
本体底面より挿入
電源端子ネジ M8
締付トルク 9~10(N・m)

ラックサポート総耐荷重	150kg (1段あたり最高45kgまで)
芯温センサ	標準付属：3点感知
標準付属品	耐熱手袋 (1セット) 液体洗剤 (1)、液体洗剤用スプレー (1) 自動洗浄用洗剤・リンス剤 (1セット) 排水部材セット (1)、カート (1)

No	品名	材質	備考
1	上板	SUS430	
2	扉化粧板	SUS304	
3	洗浄ノズル		
4	コントロール操作及び表示部		
5	コントロール化粧板	SUS304	
6	調節脚	SUS304他	
7	耐震アジャスト	SUS304他	2ヶ所 (後脚)
8	横板	SUS430	
9	オープン庫内壁	SUS304	
10	後板	SUS430	

注) 1.仕様及び外観を改良のため、予告なく変更することがあります。
2.設置条件について
場所、電源等は、取扱説明書・設置工事説明書に従って正しく行ってください。電源電線の付属はありません。
3.給水装置性能基準適合品です。

寸法 (mm)	外形	1,150(W)	975(D)	1,640(H)
	庫内有効	642(W)	785(D)	1,020(H)
接続	給水	15A(R1/2)	適用水圧 0.1~0.75MPa	
	排水	40A(Rc11/2)	100℃以上耐熱材	
	電気	三相200V	端子ネジ M8 漏電ブレーカは本機専用で125A	
ヒータ容量	オープン	33.0kW		
	蒸気発生器	28.8kW		
定格消費電力		34.0kW		
定常時最大電流		100A		
温度調節範囲	ホット	30~300℃		
	スチーム	50~130℃		
	コンビ	30~300℃		
安全装置		庫内異常過熱防止装置 (液膨張式) ボイラ空焚き防止装置 (バイメタル式)		
構造		庫内と熱交換部はファンカバーにて仕切りあり 庫内加熱方式：シーズーヒータによる間接加熱方式		
本体重量		330kg		
カート重量		40kg		
ホテルパン収納枚数		1/1GN 24枚 (ピッチ68)		



現場名

名称 電気スチームコンベクションオープン
型式 CSXH-EW122

縮尺 1:20 (A3)
日付 2025/11/19

変更記事
担当 杉山

整理No.
CSXH-EW122