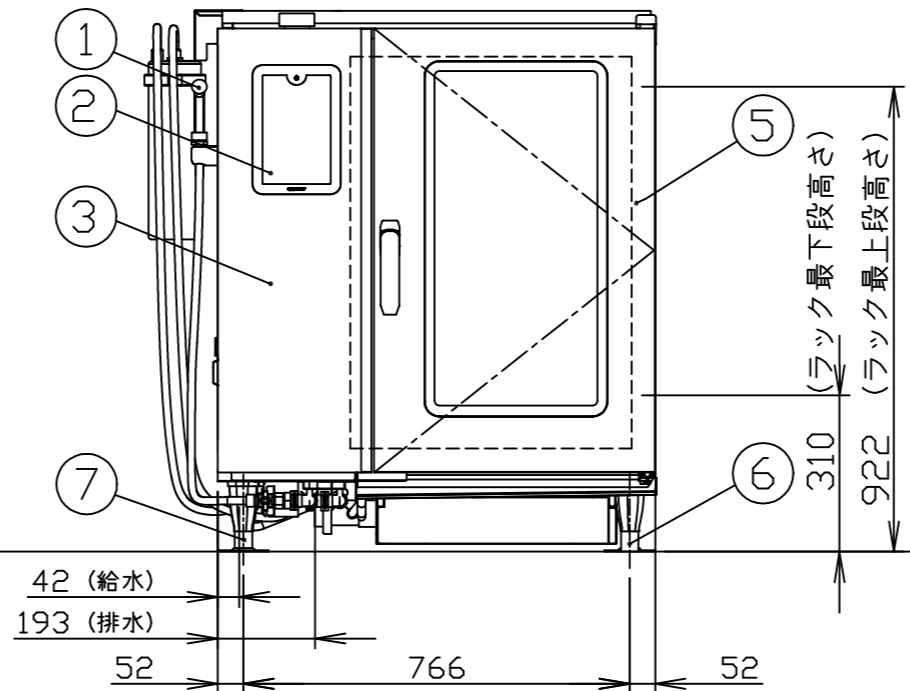
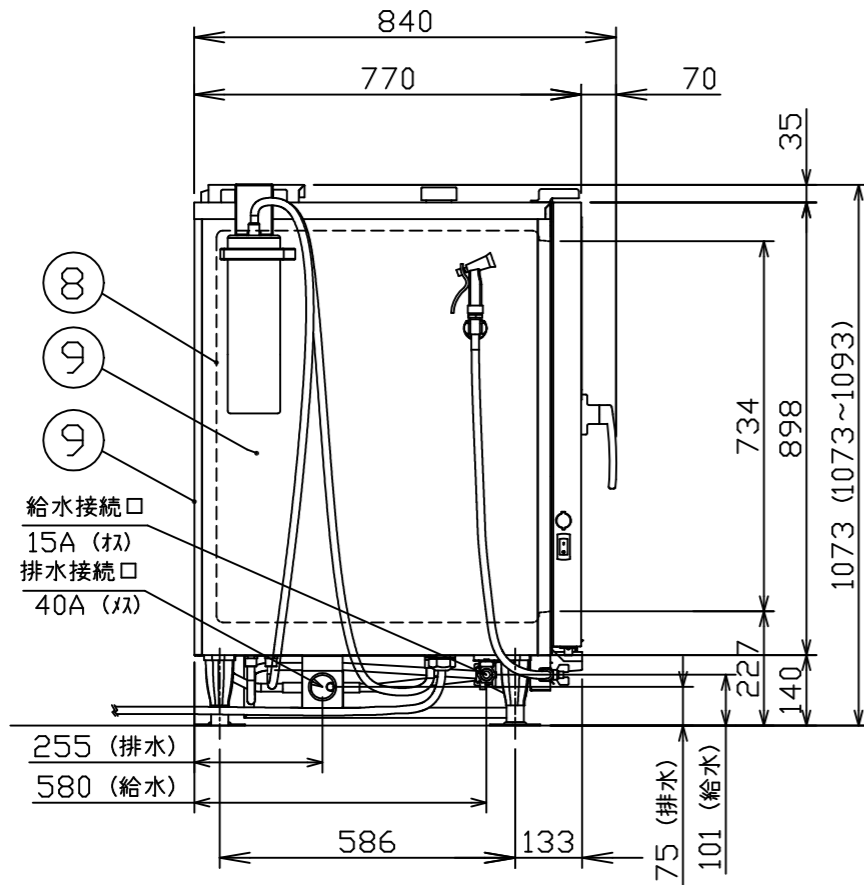
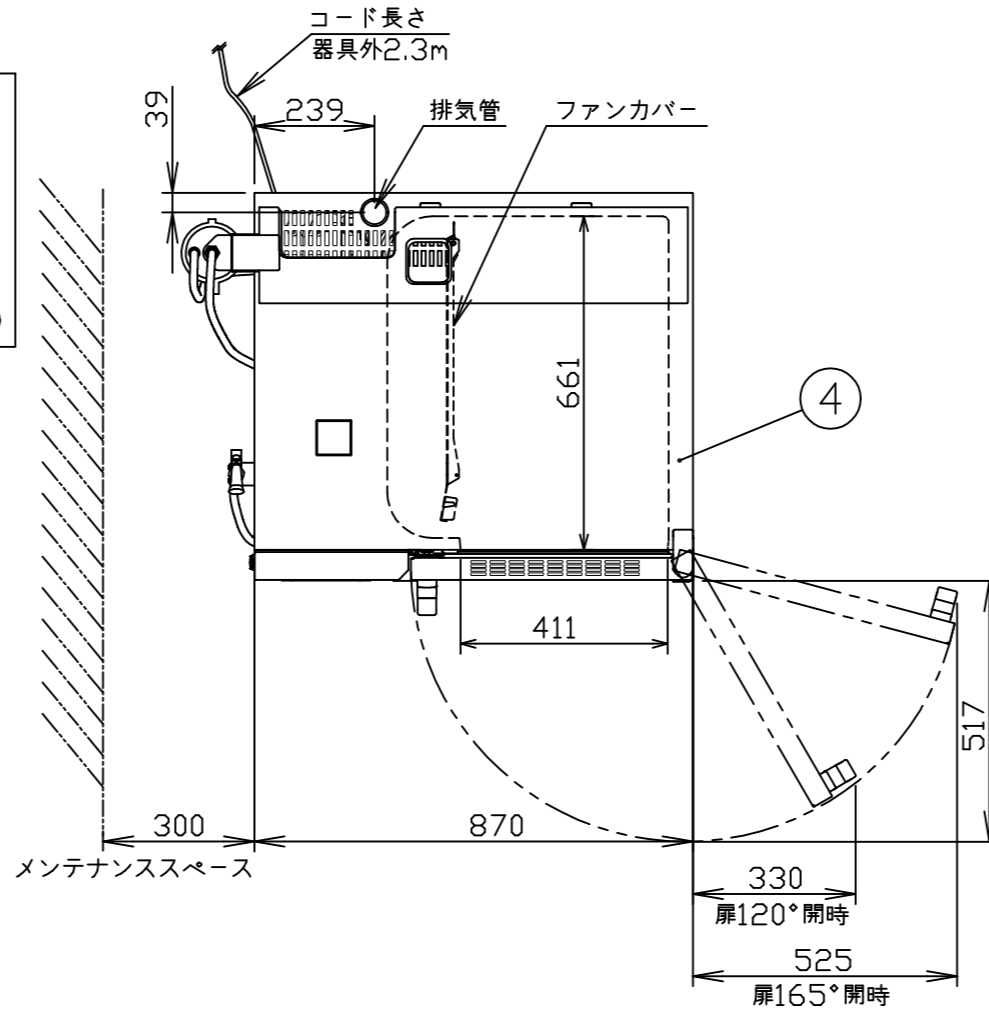
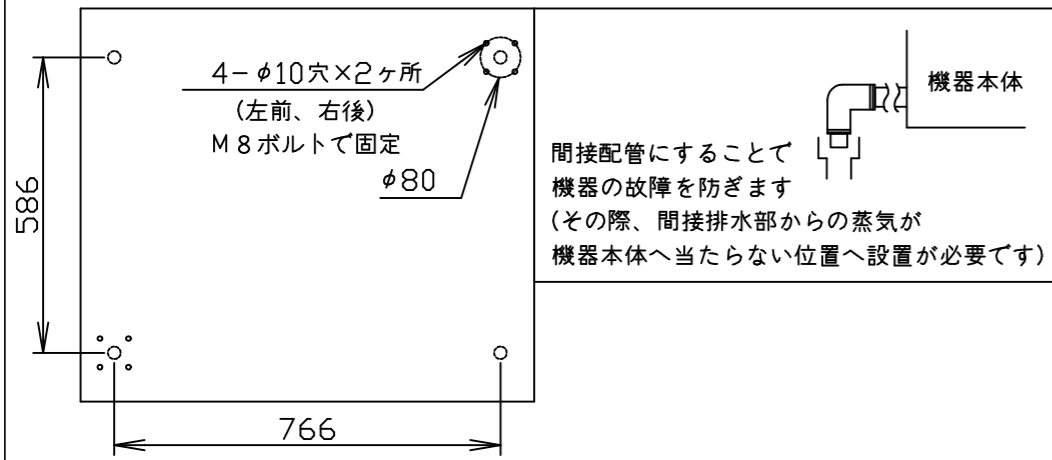


本体耐震調節脚固定穴位置



製品名	電気スチームコンベクションオープン		
型式	CSXH-EW101R		
寸法 (mm)	外形	870(W)	770(D) 1,073(H)
	庫内有効	411(W)	661(D) 734(H)
接続	給水	15A	適用水圧 0.2~0.75MPa
	排水	40A	100℃以上耐熱材
	電気	三相200V 50/60Hz	4心14sq 端子R14-6 漏電ブレーカは本機専用で60A
ヒータ容量	オープン	17.4kW	
	蒸気発生器	16.2kW	
定格消費電力	18.0kW		
最大電流	52A		
温度調節範囲	ホット	30~300℃	
	スチーム	50~130℃	
	コンビ	30~300℃	
安全装置	庫内異常過熱防止装置 (液膨張式) ボイラ空焚き防止装置 (バイメタル式)		
構造	庫内と熱交換部はファンカバーにて仕切りあり 庫内加熱方式: シーズヒータによる間接加熱方式		
本体重量	170kg		
ホテルパン収納枚数	1/1GN 10枚 (ピッチ68)		
ラックサポート総耐荷重	100kg (1段あたり最高30kgまで)		
芯温センサ	標準付属: 3点感知		
標準付属品	専用軟水器 (1)、耐熱手袋 (1セット) 液体洗剤 (1)、液体洗剤用スプレー (1) 自動洗浄専用ベレット洗剤 2kg (1) 自動洗浄専用粉末リンス剤 (10) 排水部材セット (1)		
専用付属品	給水接続管 (2)、軟水器固定板 (1)		
No	品名	材質	備考
1	洗浄ノズル		
2	コントロール操作及び表示部		
3	コントロール化粧板	SUS304 t1.0	No.4
4	外装 (上)	SUS430 t1.0	No.4
5	扉化粧板	SUS304 t0.8	No.4
6	調節脚	6ナイロン	先端キャップ SUS304
7	耐震調節脚		2ヶ所 (左前、右後)
8	オープン庫内壁	SUS304 t1.0	
9	外装 (横、後)	SUS430 t0.8	No.4

注) 1.仕様及び外観を改良のため、予告なく変更することがあります。
2.設置条件について
場所、電源等は、取扱説明書・設置工事説明書に従って正しく行ってください。
3.給水装置性能基準適合品です。