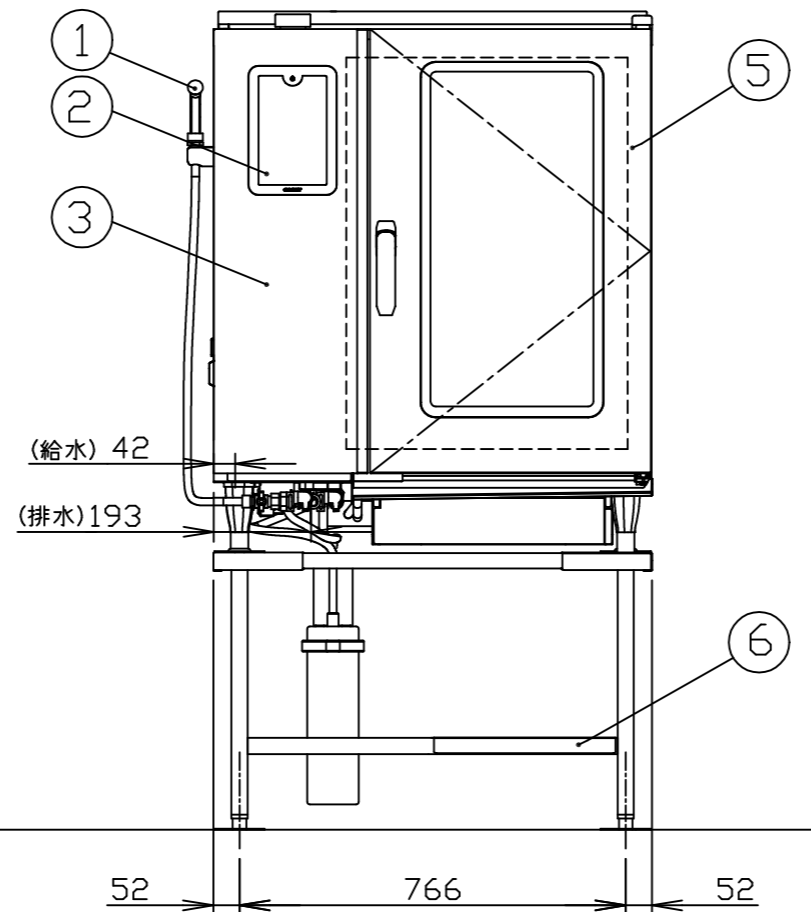
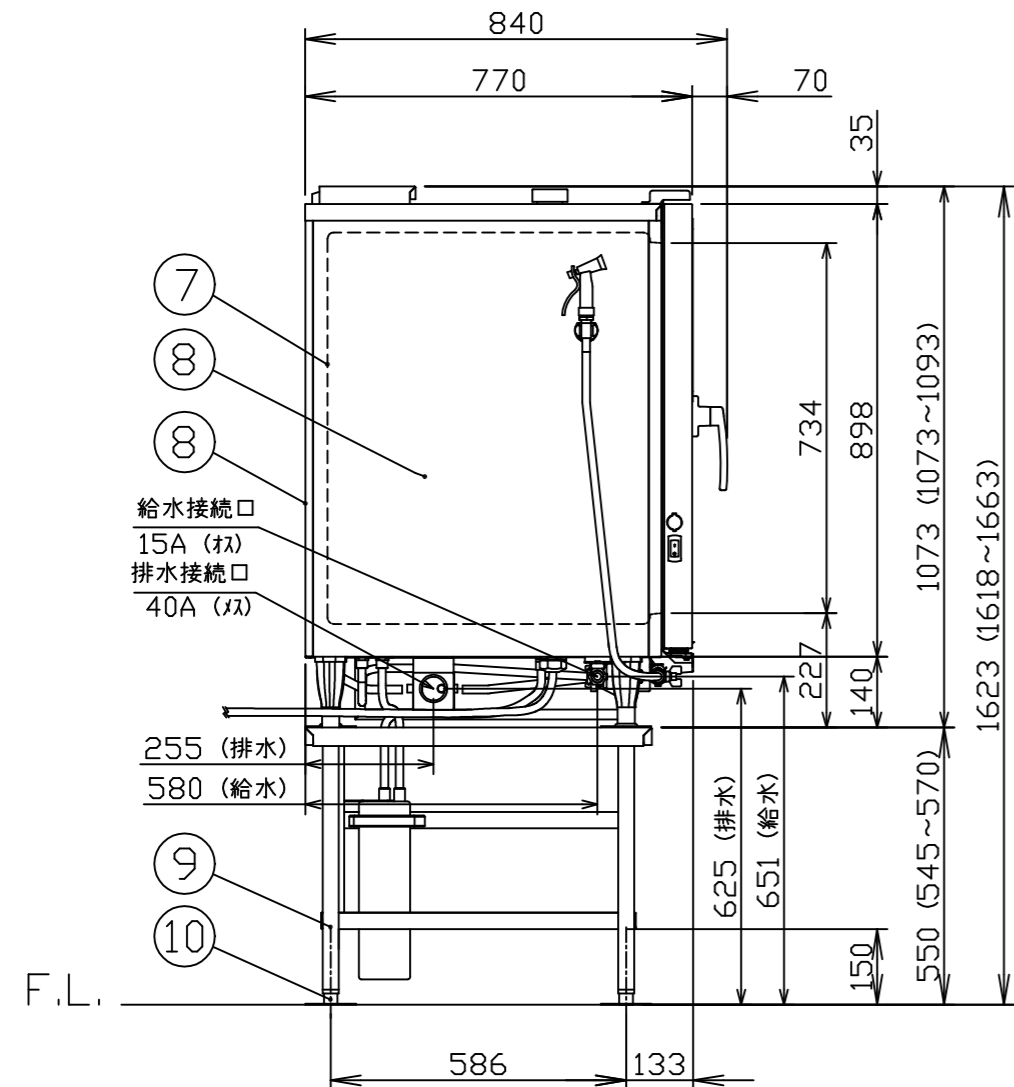
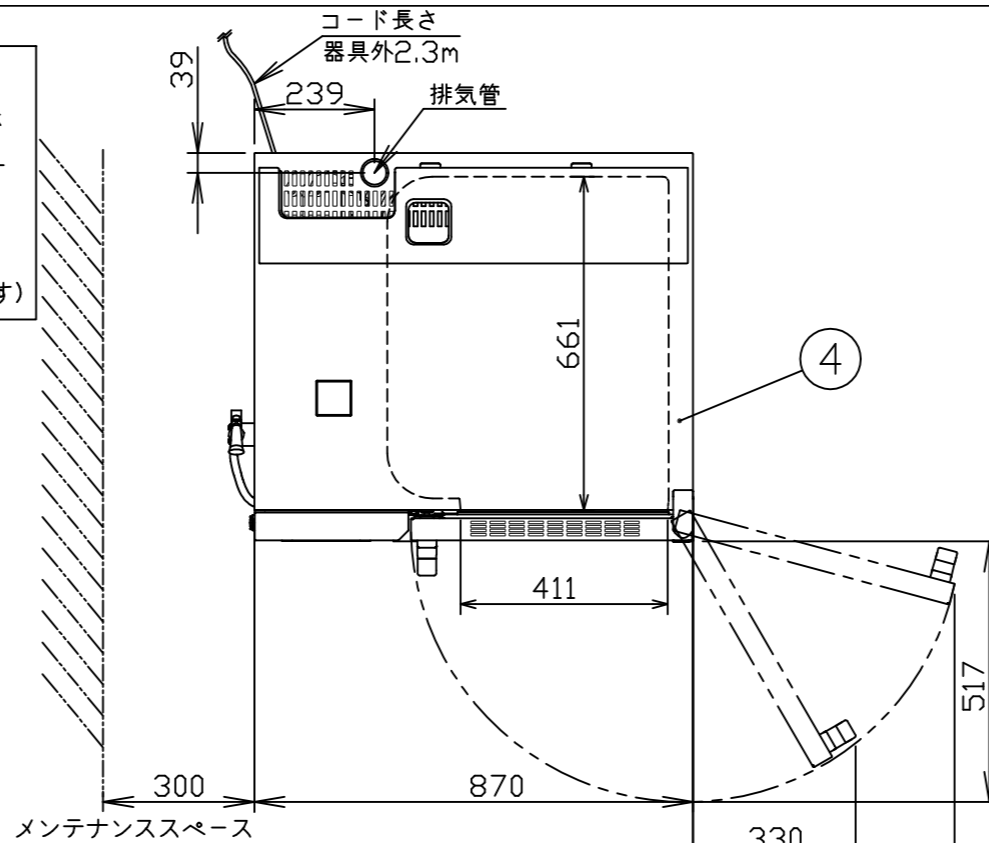
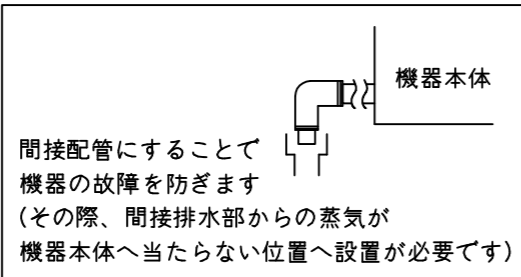


本体耐震調節脚固定穴位置



メーカー名	(株) コメントカトウ			
製品名	電気スチームコンベクションオープン			
型式	CSXH-EW101R-T			
寸法 (mm)	幅	奥行	高さ	
	外形	870	770	1,623
	庫内有効	411	661	734
本体高さ調整幅	1,618~1,663mm			
接続	給水	15A	適用水圧 0.2~0.75MPa	
	排水	40A	100℃以上耐熱材	
	電気	三相200V 50/60Hz	4心14sq 端子R14-6	
		漏電ブレーカは本機専用で60A		
ヒータ容量	オープン	17.4kW		
	蒸気発生器	16.2kW		
定格消費電力	18.0kW			
最大電流	52A			
本体重量	185kg			
庫内棚段数	10段 ピッチ68mm			
ホテルパン収納枚数	1/1GN 10枚			
ラックサポート総耐荷重	100kg (1段あたり最高30kgまで)			
ラック最上段高さ	1,472mm (本体高さ1,623mm時)			
ラック最下段高さ	860mm (本体高さ1,623mm時)			
軟水器処理量	全硬度50ppm時4,000リットル			
芯温センサ	標準付属：3点感知			
標準付属品	専用軟水器 (1)、耐熱手袋 (1セット) 液体洗剤 (1)、液体洗剤用スプレー (1) 自動洗浄専用ペレット洗剤 2kg (1) 自動洗浄専用粉末リンス剤 (10) 排水部材セット (1)			
専用付属品	給水接続管 (2)、軟水器固定板 (1)			
No	品名	材質	備考	
1	洗浄ノズル			
2	コントロール操作及び表示部			
3	コントロール化粧板	SUS304 t1.0	No.4	
4	外装 (上)	SUS430 t1.0	No.4	
5	扉化粧板	SUS304 t0.8	No.4	
6	下棚スノコ	SUS430 t1.0	1枚	
7	オープン庫内壁	SUS304 t1.0		
8	外装 (横、後)	SUS430 t0.8	No.4	
9	脚パイプ	SUS304 t1.5	32角パイプ	
10	耐震調節脚	SUS304他	4ヶ所	

注) 1.仕様及び外観を改良のため、予告なく変更することがあります。
2.設置条件について
場所、電源等は、取扱説明書・設置工事説明書に従って正しく行ってください。
3.給水装置性能基準適合品です。



現場名

名称 電気スチームコンベクションオープン
型式 CSXH-EW101R-T (左コントローラ)

縮尺 1/15 (A3)
日付 2022/4/15

変更記事
排水部材 付属追加、他 担当 堀田

整理No.
CSXH-EW101R-T