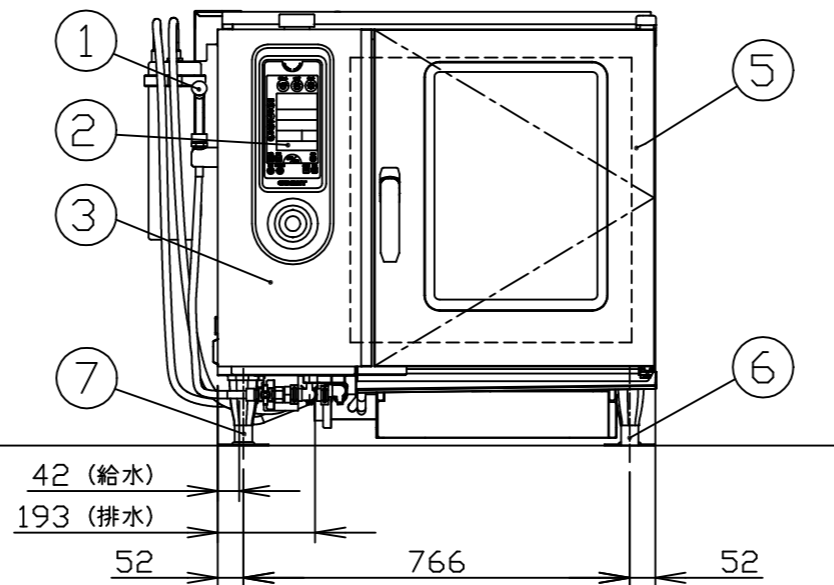
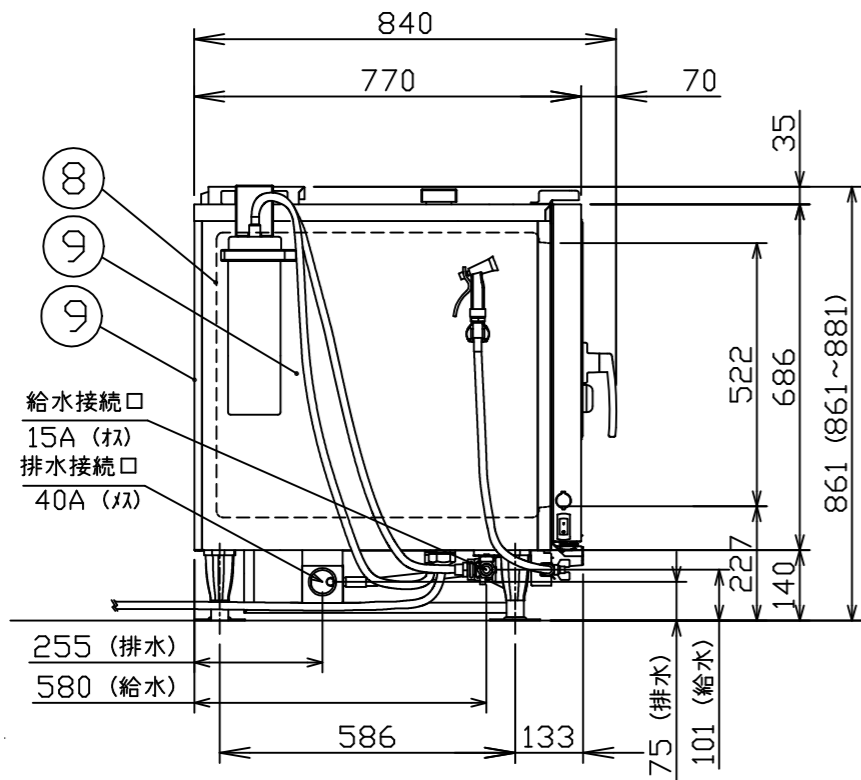
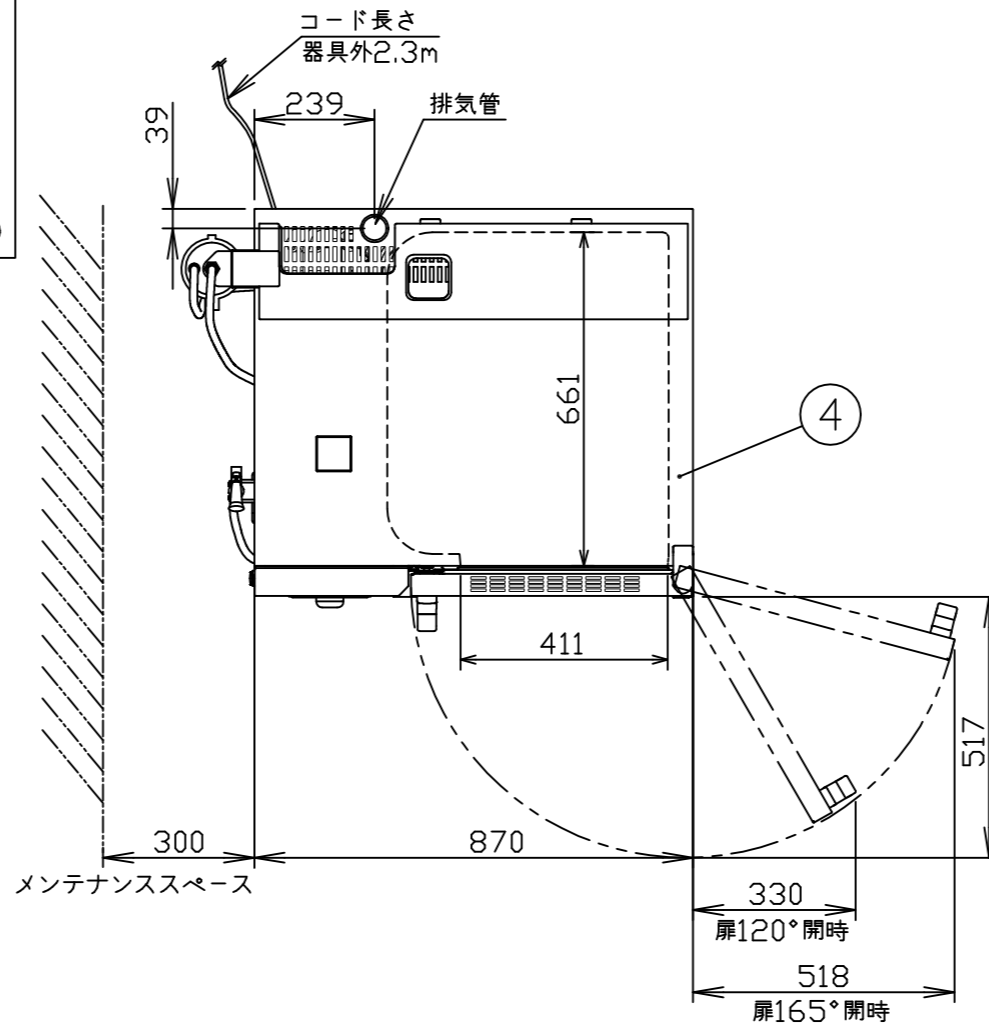
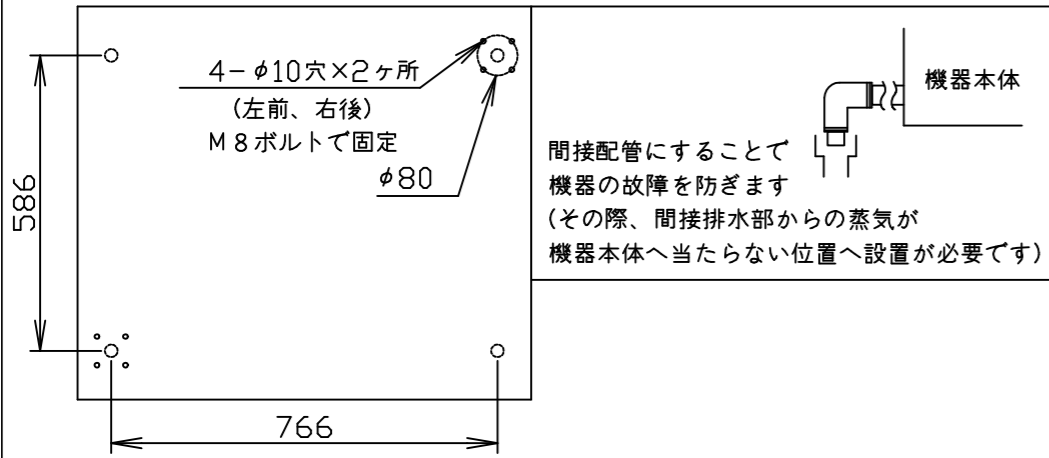


本体耐震調節脚固定穴位置



メーカー名	(株) コメットカトウ			
製品名	電気スチームコンベクションオープン			
型式	CSX-IE61R			
寸法 (mm)	幅	奥行	高さ	
	外形	870	770	861
	庫内有効	411	661	522
本体高さ調整幅	861~881mm			
接続	給水	15A	適用水圧 0.2~0.75MPa	
	排水	40A	100℃以上耐熱材	
	電気	三相200V 50/60Hz	4心5.5sq 端子R5.5-6 漏電ブレーカは本機専用で30A	
ヒータ容量	オープン	9.6kW		
定格消費電力	10.1kW			
最大電流	28A			
本体重量	125kg			
庫内棚段数	6段 ピッチ68mm			
ホテルパン収納枚数	1/1GN 6枚			
ラックサポート総耐荷重	60kg (1段あたり最高30kgまで)			
ラック最上段高さ	650mm (本体高さ861mm時)			
ラック最下段高さ	310mm (本体高さ861mm時)			
軟水器処理量	全硬度50ppm時4,000リットル			
芯温センサ	標準付属：3点感知			
標準付属品	専用軟水器 (1)、耐熱手袋 (1セット) 液体洗剤 (1)、液体洗剤用スプレー (1) 排水部材セット (1)			
専用付属品	給水接続管 (2)、軟水器固定板 (1)			
No	品名	材質	備考	
1	洗浄ノズル			
2	コントロール操作及び表示部			
3	コントロール化粧板	SUS304 t1.0	No.4	
4	外装 (上)	SUS430 t1.0	No.4	
5	扉化粧板	SUS304 t0.8	No.4	
6	調節脚	6ナイロン	先端キャップ SUS304	
7	耐震調節脚		2ヶ所 (左前、右後)	
8	オープン庫内壁	SUS304 t1.0		
9	外装 (横、後)	SUS430 t0.8	No.4	

注) 1.仕様及び外観を改良のため、予告なく変更することがあります。
2.設置条件について
場所、電源等は、取扱説明書・設置工事説明書に従って正しく行ってください。
3.給水装置性能基準適合品です。