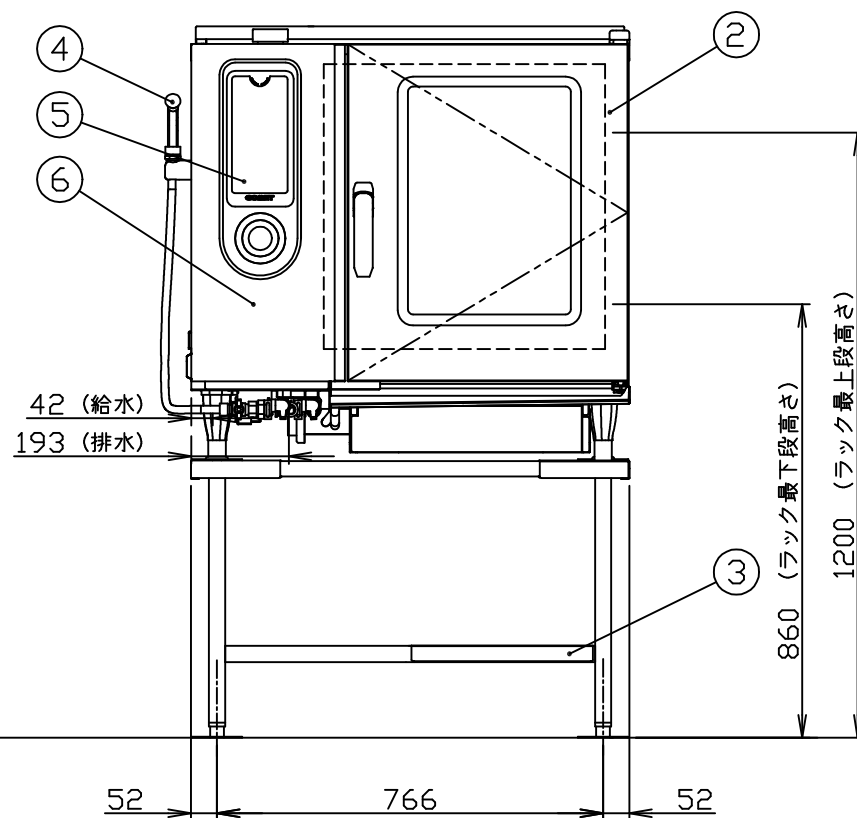
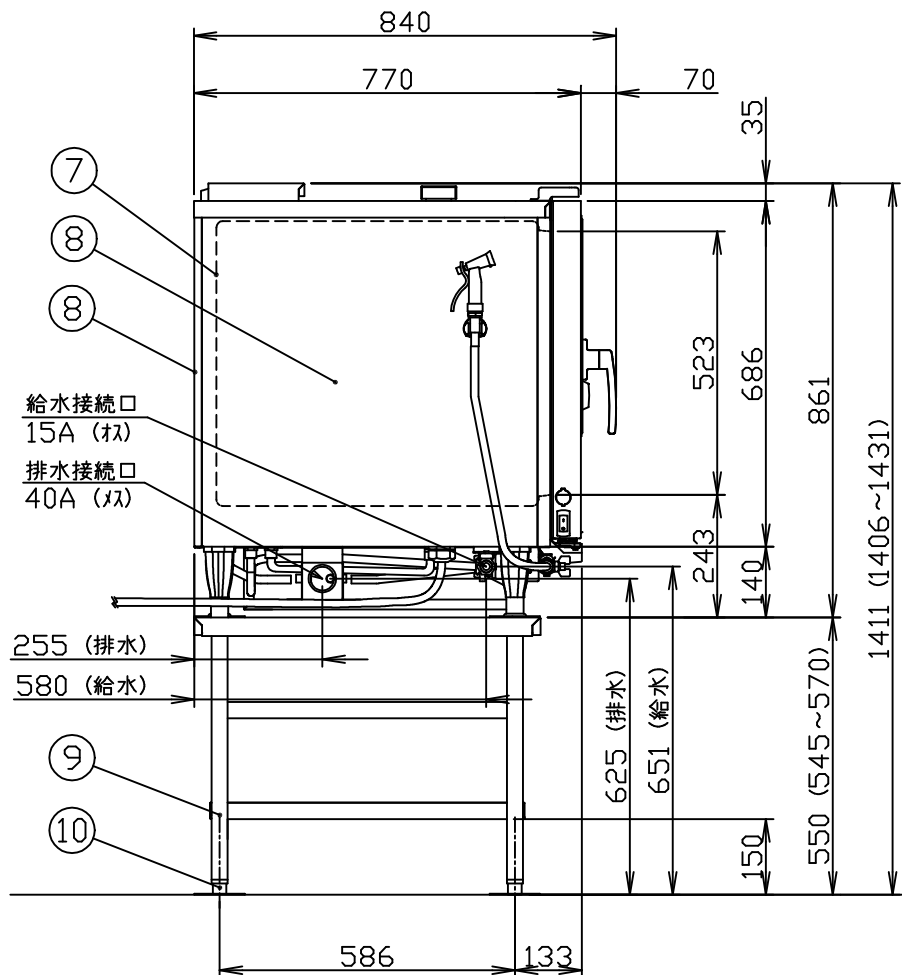
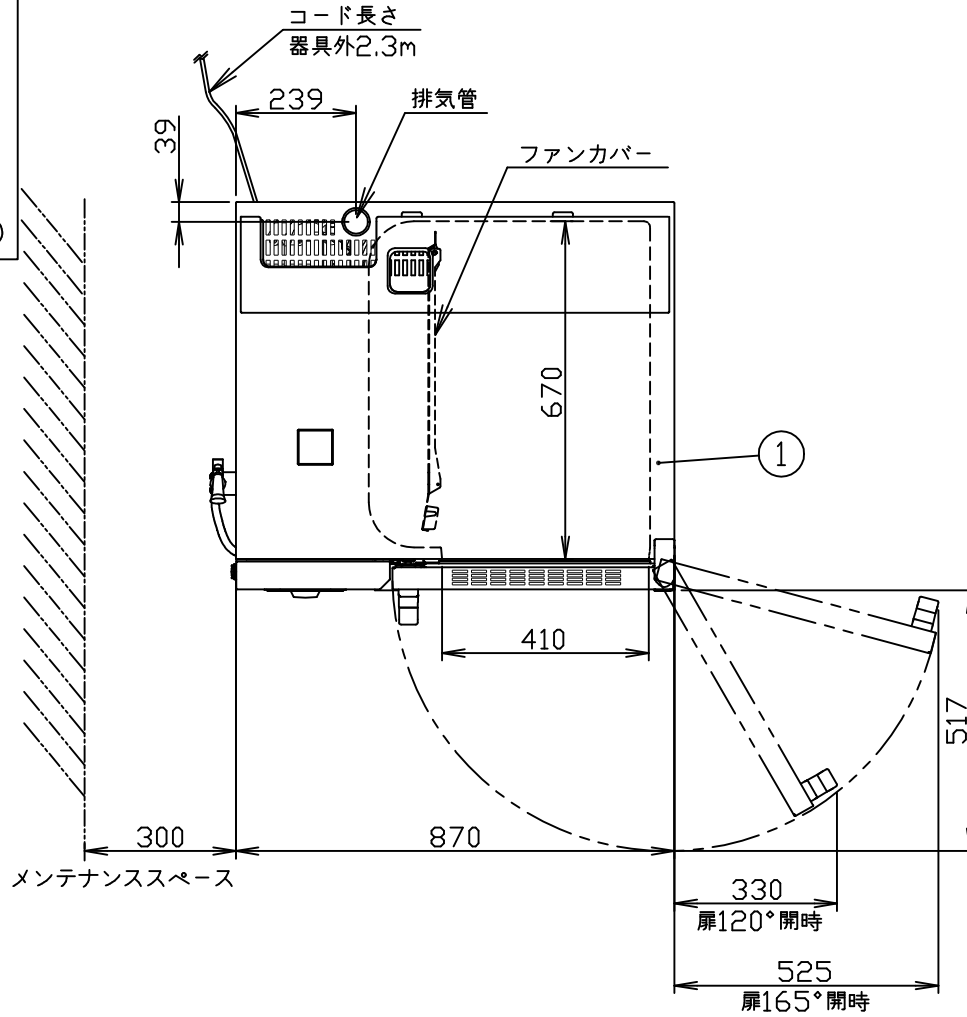
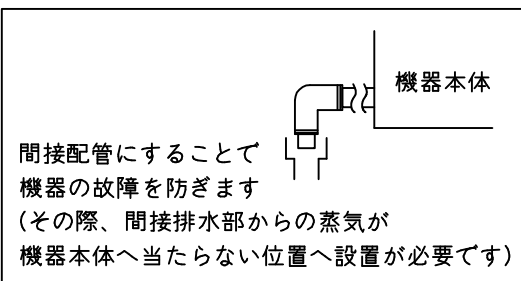


本体耐震調節脚固定穴位置



寸法 (mm)	外形	870(W)	770(D)	1,411(H)
	庫内有効	410(W)	670(D)	523(H)
接続	給水	15A	適用水圧 0.2~0.75MPa	
	排水	40A	100℃以上耐熱材	
	電気	三相 200V 50/60Hz	4心5.5sq 端子R5.5-6 漏電ブレーカは本機専用で30A	
ヒータ容量	オープン	9.6kW		
	蒸気発生器	9.0kW		
定格消費電力		10.1kW		
最大電流		28A		
温度調節範囲	ホット	30~300℃		
	スチーム	50~130℃		
	コンビ	30~300℃		
安全装置		庫内異常過熱防止装置 (液膨張式) ボイラ空焚き防止装置 (パイメタル式)		
構造		庫内と熱交換部はファンカバーにて仕切りあり 庫内加熱方式: シーズ-ヒータによる間接加熱方式		
本体重量		155kg		
ホテルパン収納枚数		1/1GN 6枚 (ピッチ68)		
ラックサポート総耐荷重		60kg (1段あたり最高30kgまで)		
芯温センサ		標準付属: 3点感知		
標準付属品		耐熱手袋 (1セット) 液体洗剤 (1)、液体洗剤用スプレー (1) 自動洗浄用洗剤・リンス剤 (1セット) 排水部材セット (1)		

No	品名	材質	備考
1	外装 (上)	SUS430 t1.0	No.4
2	扉化粧板	SUS304 t0.8	No.4
3	下棚スノコ	SUS430 t1.0	1枚
4	洗浄ノズル		
5	コントロール操作及び表示部		
6	コントロール化粧板	SUS304 t1.0	No.4
7	オープン庫内壁	SUS304 t1.0	
8	外装 (横、後)	SUS430 t0.8	No.4
9	脚パイプ	SUS304 t1.5	32角パイプ
10	耐震調節脚	SUS304他	4ヶ所

注) 1.仕様及び外観を改良のため、予告なく変更することがあります。
2.設置条件について、場所、電源等は、取扱説明書・設置工事説明書に従って正しく行ってください。
3.給水装置性能基準適合品です。



現場名

名称 電気スチームコンベクションオープン

縮尺 1:15(A3)

変更記事

整理No.

型式 CSX-EW61R-T

日付 2024/5/15

担当 杉山

CSX-EW61R-T