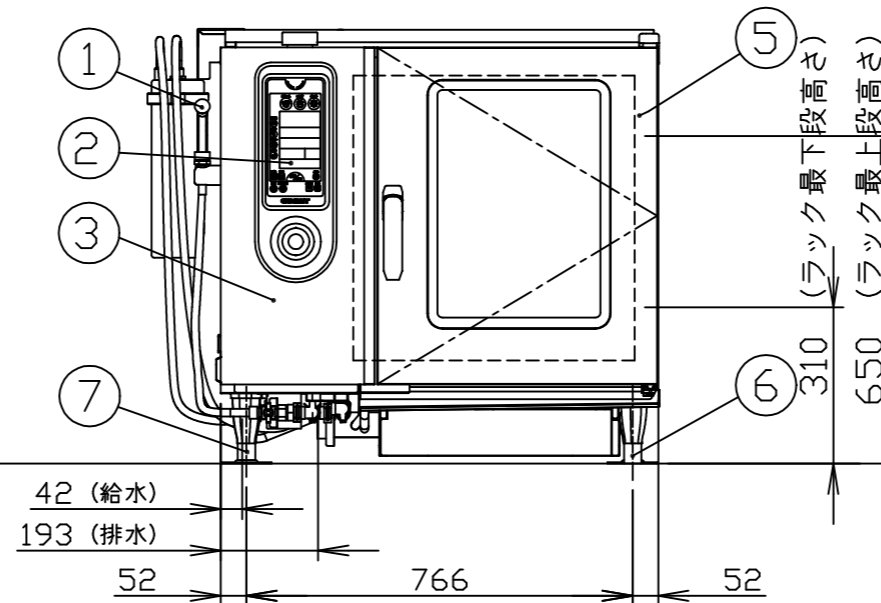
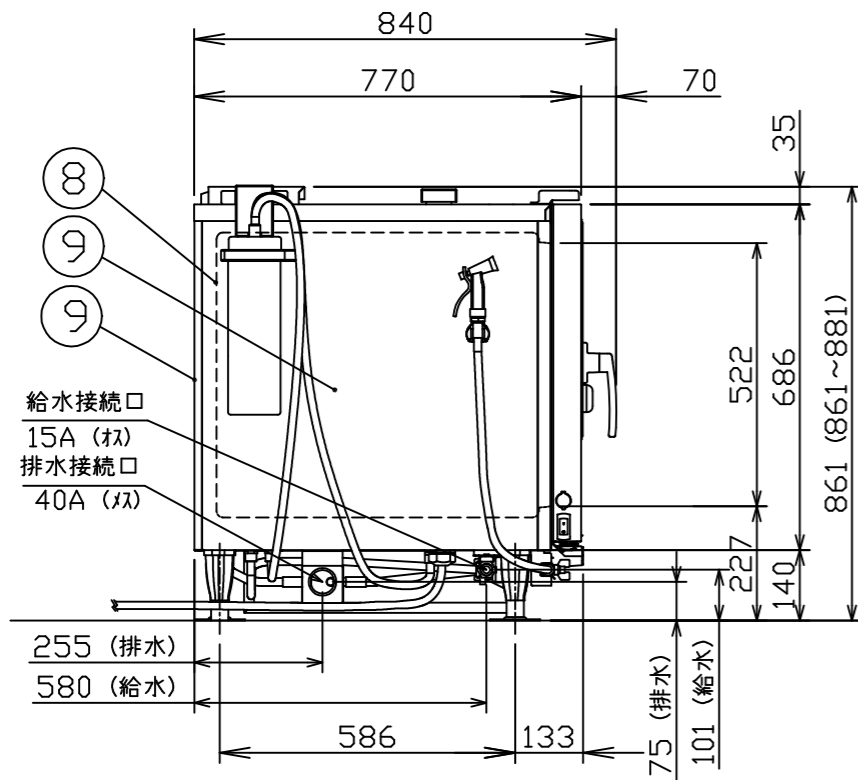
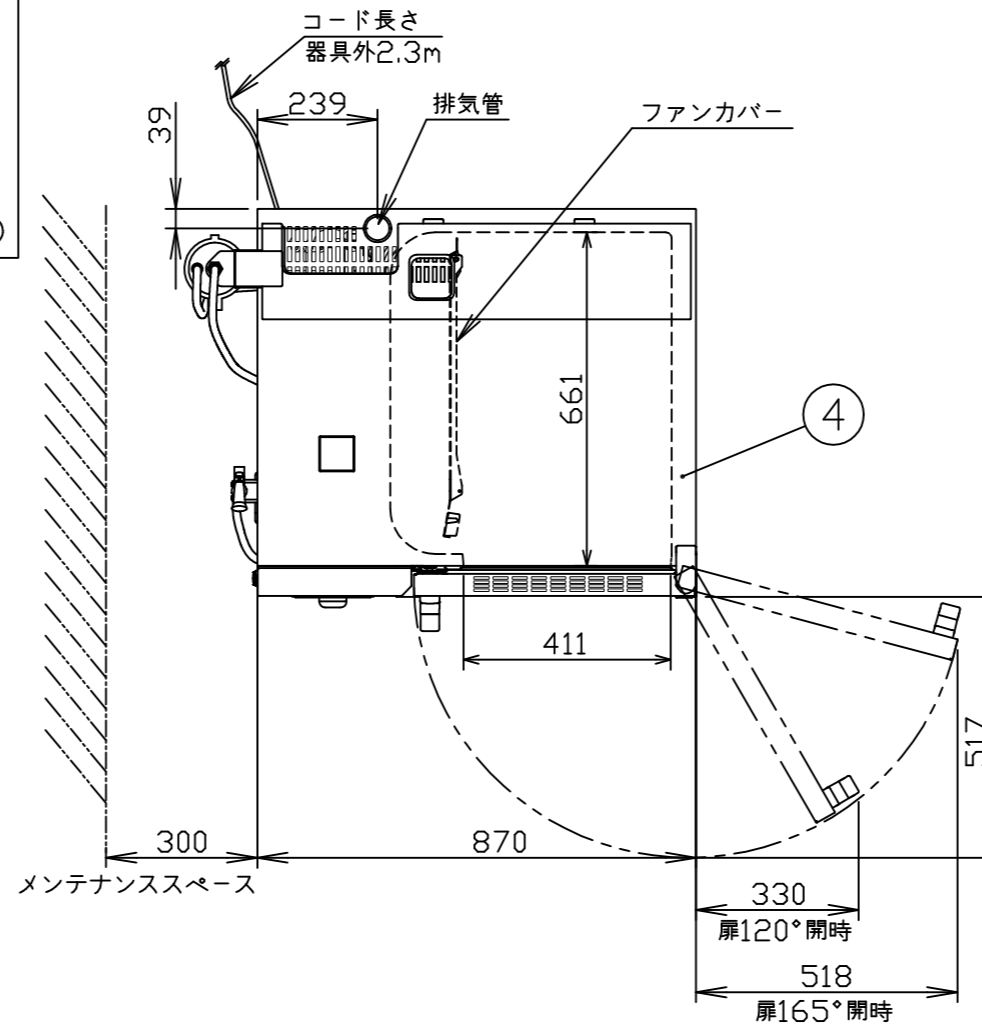
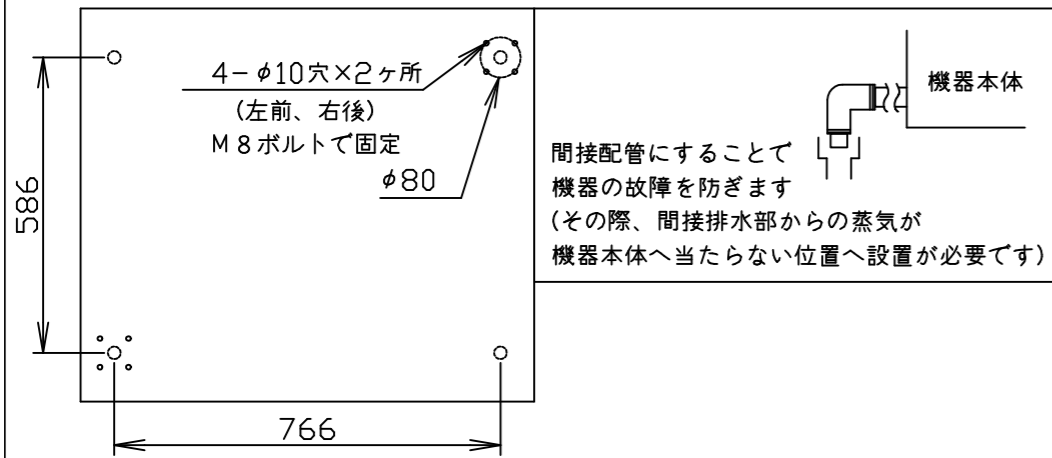


本体耐震調節脚固定穴位置



製品名	電気スチームコンベクションオープン			
型式	CSX-E61R			
寸法 (mm)	外形	870(W)	770(D)	861(H)
	庫内有効	411(W)	661(D)	522(H)
接続	給水	15A	適用圧 0.2~0.75MPa	
	排水	40A	100℃以上耐熱材	
	電気	三相200V 50/60Hz		4心5.5sq 端子R5.5-6
		漏電ブレーカは本機専用で30A		
ヒータ容量	オープン	9.6kW		
	蒸気発生器	9.0kW		
定格消費電力		10.1kW		
最大電流		28A		
温度調節範囲	ホット	30~300℃		
	スチーム	50~130℃		
	コンビ	30~300℃		
安全装置		庫内異常過熱防止装置 (液膨張式) ボイラ空焚き防止装置 (バイメタル式)		
構造		庫内と熱交換部はファンカバーにて仕切りあり 庫内加熱方式: シーズーヒータによる間接加熱方式		
本体重量		135kg		
ホテルパン収納枚数		1/1GN 6枚 (ピッチ68)		
ラックサポート総耐荷重		60kg (1段あたり最高30kgまで)		
芯温センサ		標準付属: 3点感知		
標準付属品		専用軟水器 (1)、耐熱手袋 (1セット) 液体洗剤 (1)、液体洗剤用スプレー (1) 排水部材セット (1)		
専用付属品		給水接続管 (2)、軟水器固定板 (1)		
No	品名	材質	備考	
1	洗浄ノズル			
2	コントロール操作及び表示部			
3	コントロール化粧板	SUS304 t1.0	No.4	
4	外装 (上)	SUS430 t1.0	No.4	
5	扉化粧板	SUS304 t0.8	No.4	
6	調節脚	6ナイロン	先端キャップ SUS304	
7	耐震調節脚		2ヶ所 (左前、右後)	
8	オープン庫内壁	SUS304 t1.0		
9	外装 (横、後)	SUS430 t0.8	No.4	

注) 1.仕様及び外観を改良のため、予告なく変更することがあります。  
2.設置条件について  
場所、電源等は、取扱説明書・設置工事説明書に従って正しく行ってください。  
3.給水装置性能基準適合品です。