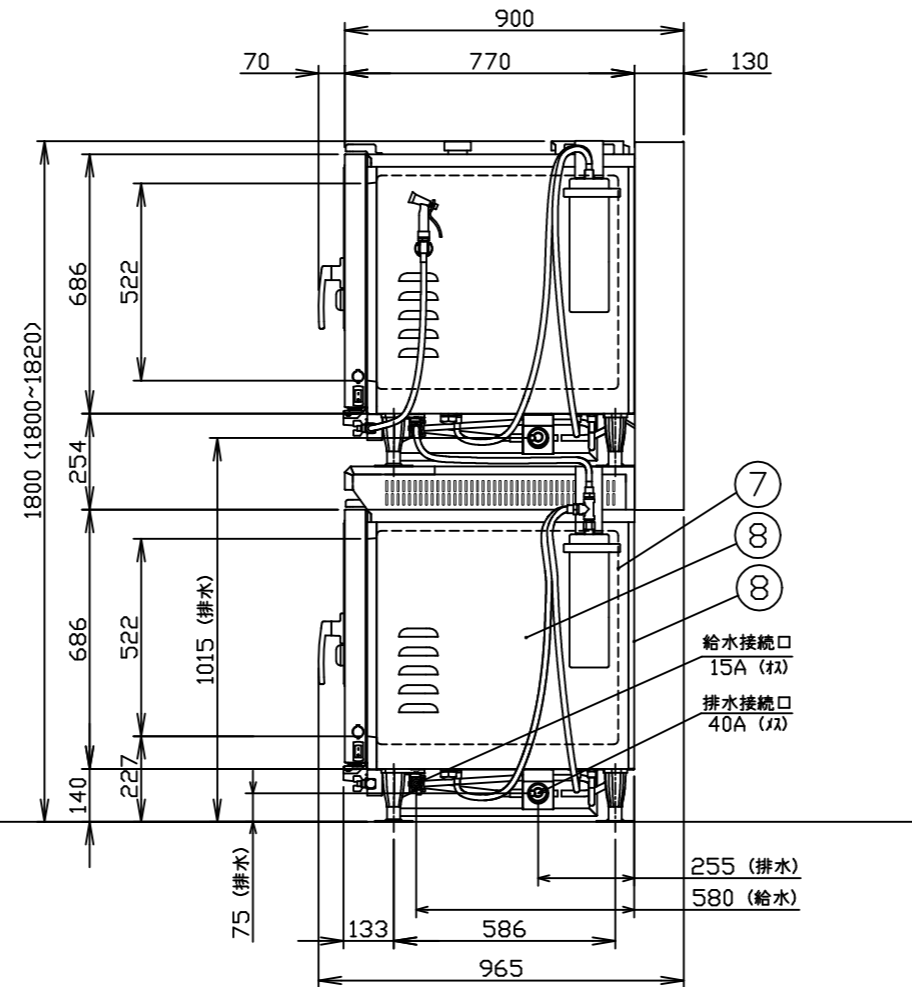
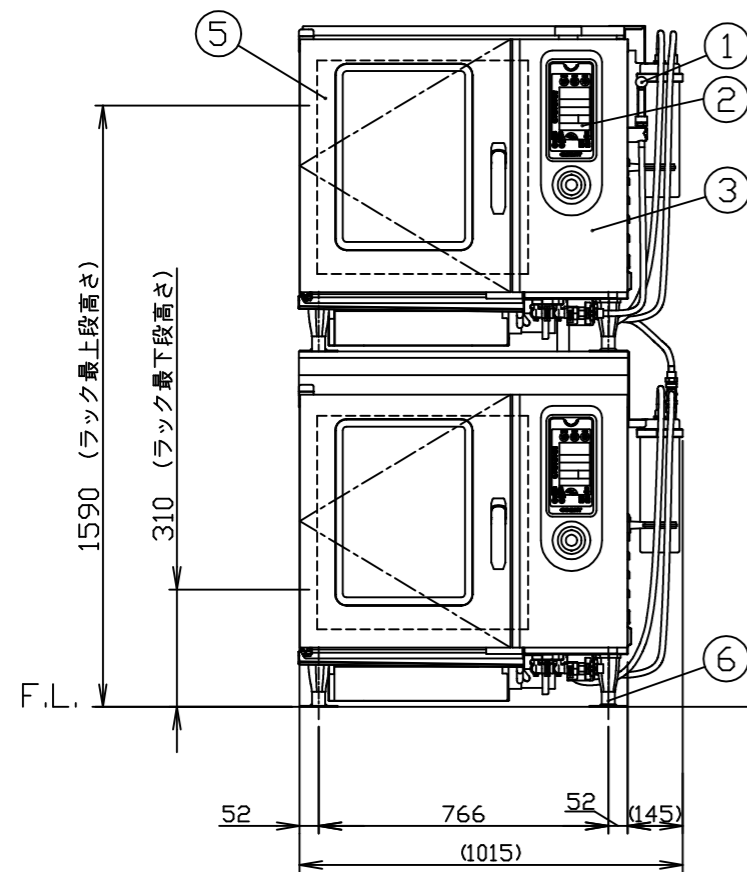
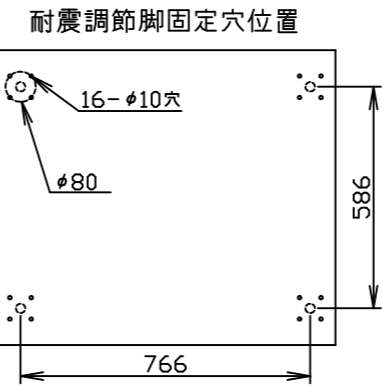


間接配管にすることで
機器の故障を防ぎます
(その際、間接排水部からの蒸気が
機器本体へ当たらない位置へ設置が必要です)



製品名		電気スチームコンベクションオープン			
型式		CSX-E61+E61			
寸法 (mm)	外形	870(W)	900(D)	1800(H)	
	庫内有効(上)	411(W)	661(D)	522(H)	
接続	給水	15A×1ヶ所	適用水圧 0.2~0.75MPa		
	排水	40A×2ヶ所	100℃以上耐熱材		
	電気	三相 200V 50/60Hz x2		4心5.5sq	
				端子R5.5-6	
		漏電ブレーカは本機専用で30A x2			
ヒータ容量	オープン	9.6kW	x2		
	蒸気発生器	9.0kW	x2		
定格消費電力		10.1kW	x2		
最大電流		28A	x2		
温度調節範囲	ホット	30~300℃			
	スチーム	50~130℃			
	コンビ	30~300℃			
安全装置(上)(下)		庫内異常過熱防止装置(液膨張式) ボイラ空焚き防止装置(バイメタル式)			
構造(上)(下)		庫内と熱交換部はファンカバーにて仕切りあり 庫内加熱方式: シーズヒータによる間接加熱方式			
本体重量		280kg (135×2+10)			
ホテルパン収納枚数		1/1GN 6枚×2台(ピッチ68)			
ラックサポート総耐荷重		60kg (1段あたり最高30kgまで) x2台			
芯温センサ		標準付属: 3点感知			
標準付属品		専用軟水器(2)、耐熱手袋(1セット) 液体洗剤(1)、液体洗剤用スプレー(1) 排水部材セット(2)			
No	品名	材質	備考		
1	洗浄ノズル				
2	コントロール操作及び表示部				
3	コントロール化粧板	SUS304 t1.0	No.4		
4	外装(上)	SUS430 t1.0	No.4		
5	扉化粧板	SUS304 t0.8	No.4		
6	耐震調節脚				
7	オープン庫内壁	SUS304 t1.0			
8	外装(横、後)	SUS430 t0.8	No.4		

注) 1.仕様及び外観を改良のため、予告なく変更することがあります。
2.設置条件について
場所、電源等は、取扱説明書・設置工事説明書に従って正しく行って下さい。
3.給水装置性能基準適合品です。



現場名

名称 電気スチームコンベクションオープン

縮尺 1/20(A3)

変更記事

整理No.

型式 CSX-E61+E61

日付 2023/6/28

担当 堀田

CSX-E61+E61