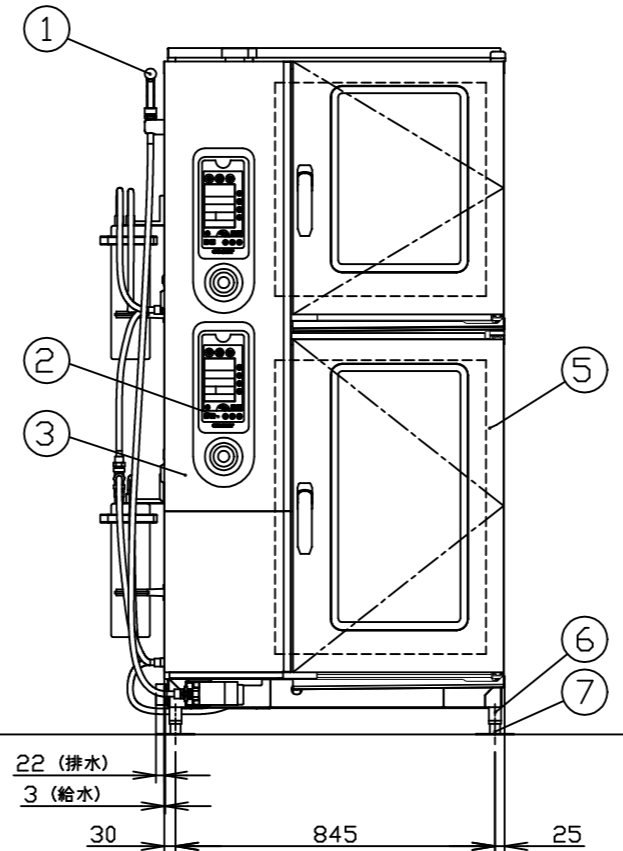
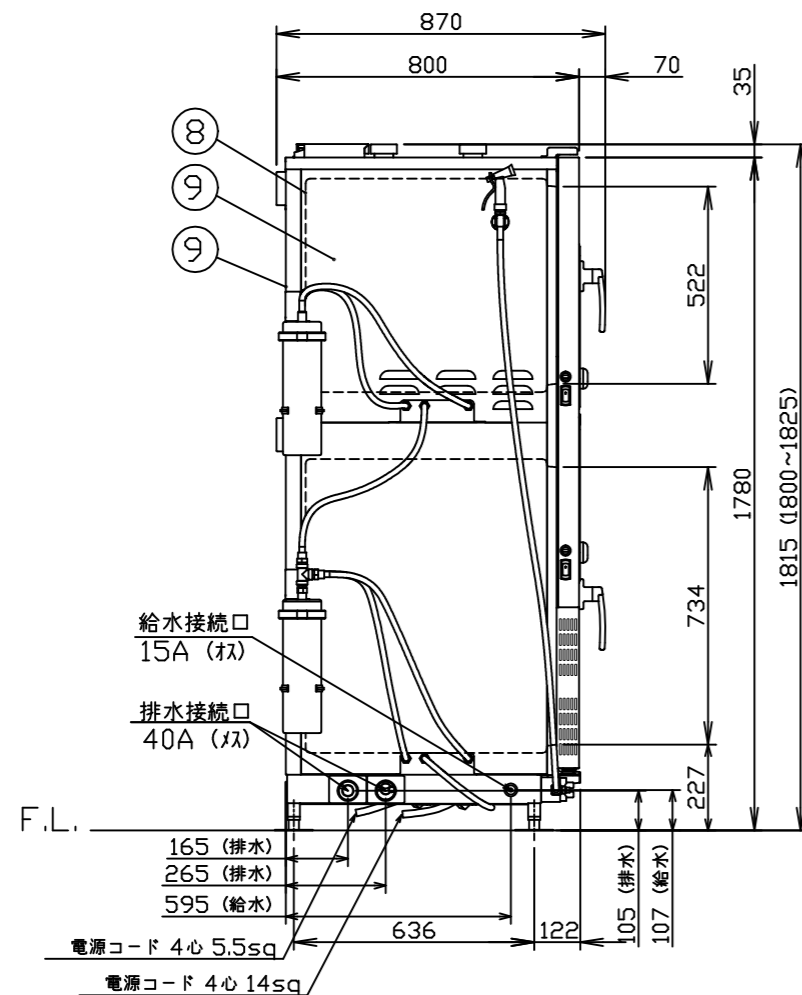
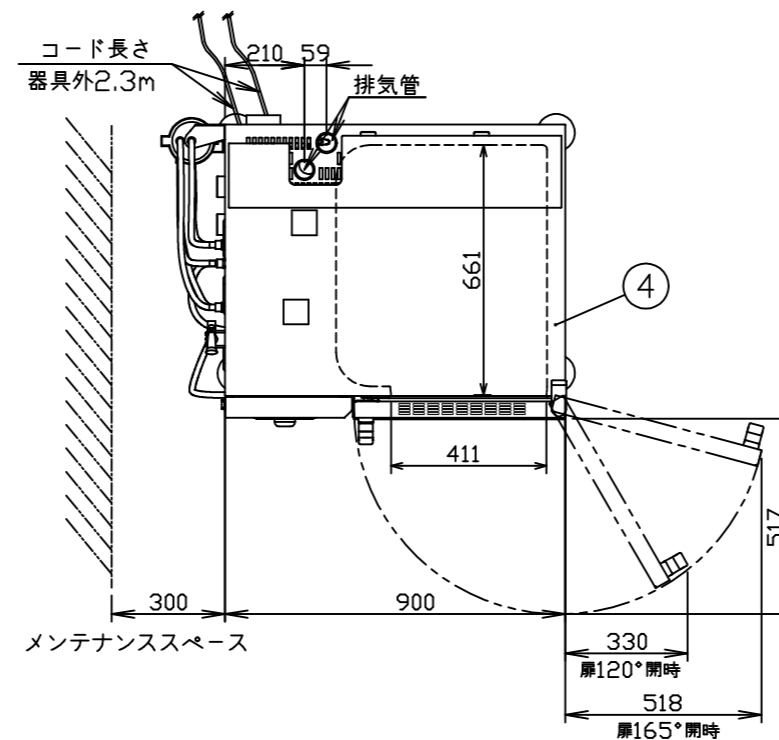


No	品名	材質	備考
1	洗浄ノズル		
2	コントロール操作及び表示部		
3	コントロール化粧板	SUS304 t1.0	No.4
4	外装(上)	SUS430 t1.0	No.4
5	扉化粧板	SUS304 t0.8	No.4
6	脚柱	SUS304 t1.5	32角パイプ
7	耐震調節脚	SUS304他	4ヶ所
8	オープン庫内壁	SUS304 t1.0	
9	外装(横、後)	SUS430 t0.8	No.4



メーカー名	(株) コメットカトウ			
製品名	電気スチームコンベクションオープン			
型式	CSX-E106R			
寸法 (mm)	外形	幅 900	奥行 800 (870)	高さ 1780 (1815)
	庫内有効(上)	411	661	522
	庫内有効(下)	411	661	734
本体高さ調整幅	1800~1825mm			
接続	給水	15A (1ヶ所)	適用水圧 0.2~0.75MPa	
	排水	40A ×2ヶ所	100℃以上耐熱材	
	電気(上)	三相200V 50/60Hz	4心5.5sq	
			端子R5.5-6	
電気(下)	三相200V 50/60Hz	4心14sq		
		端子R14-6		
		漏電ブレーカは本機専用で60A		
ヒータ容量 オープン	(上)	9.6kW		
	(下)	17.4kW		
ヒータ容量 蒸気発生器	(上)	9.0kW		
	(下)	16.2kW		
定格消費電力	(上)	10.1kW		
	(下)	18.0kW		
最大電流	(上)	28A		
	(下)	52A		
本体重量	320kg			
庫内棚段数	(上)	6段 ピッチ68mm		
	(下)	10段 ピッチ68mm		
ホテルパン収納枚数	(上)	1/1GN 6枚		
	(下)	1/1GN 10枚		
ラックサポート総耐荷重	(上)	60kg (1段あたり最高30kgまで)		
	(下)	100kg (1段あたり最高30kgまで)		
ラック最上段高さ	1605mm (本体高さ1815mm時)			
ラック最下段高さ	317mm (本体高さ1815mm時)			
軟水器処理量	全硬度50ppm時4,000リットル ×2台			
芯温センサ	標準付属: 3点感知			
標準付属品	専用軟水器 (2)、耐熱手袋 (1セット) 液体洗剤 (1)、液体洗剤用スプレー (1) 排水部材セット (2)			
専用付属品	給水接続管 (5)、軟水器固定板 (2)			

注) 1.仕様及び外観を改良のため、予告なく変更することがあります。
2.設置条件について
場所、電源等は、取扱説明書・設置工事説明書に従って正しく行ってください。
3.給水装置性能基準適合品です。



現場名

名称 電気スチームコンベクションオープン

縮尺 1/20 (A3)

変更記事

整理No.

型式 CSX-E106R

日付 2022/3/15

担当 堀田

CSX-E106R