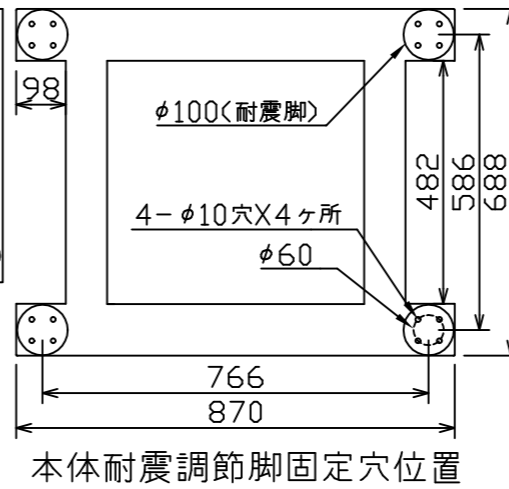
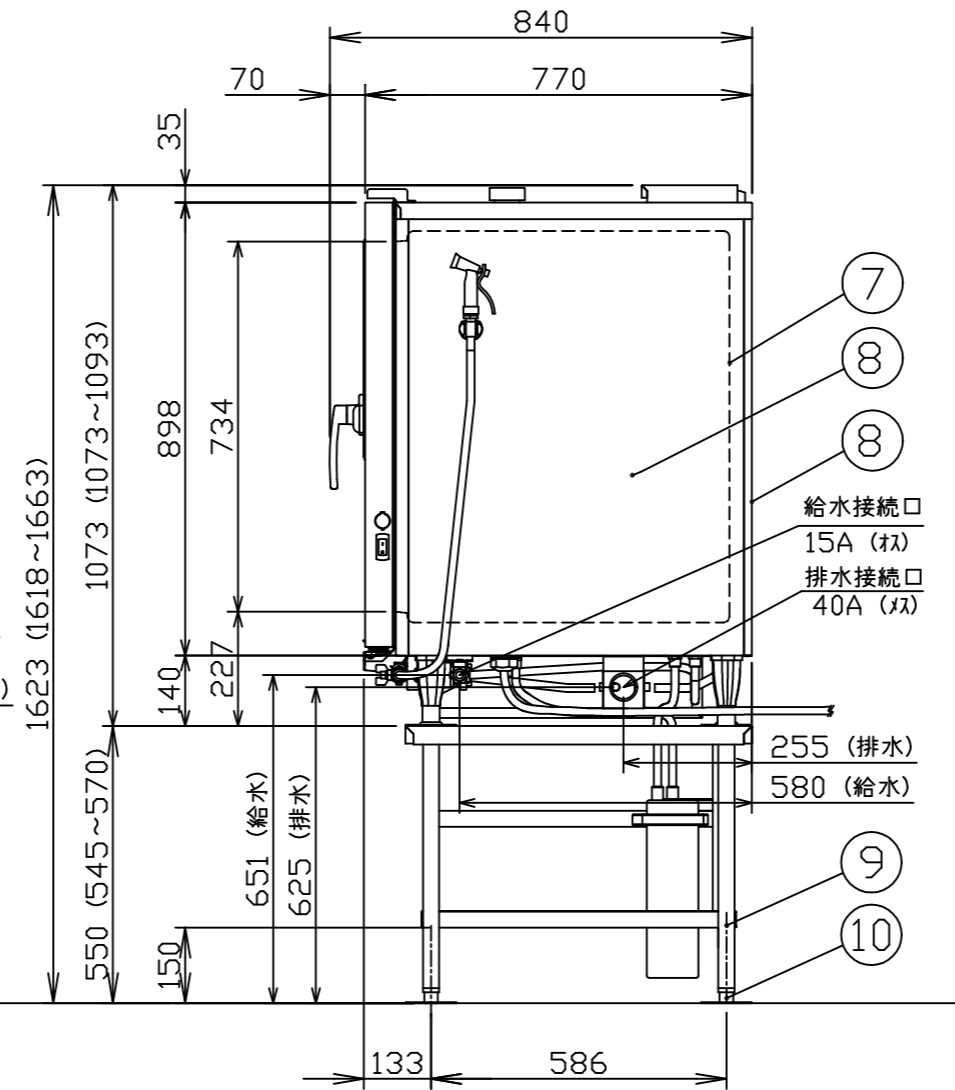
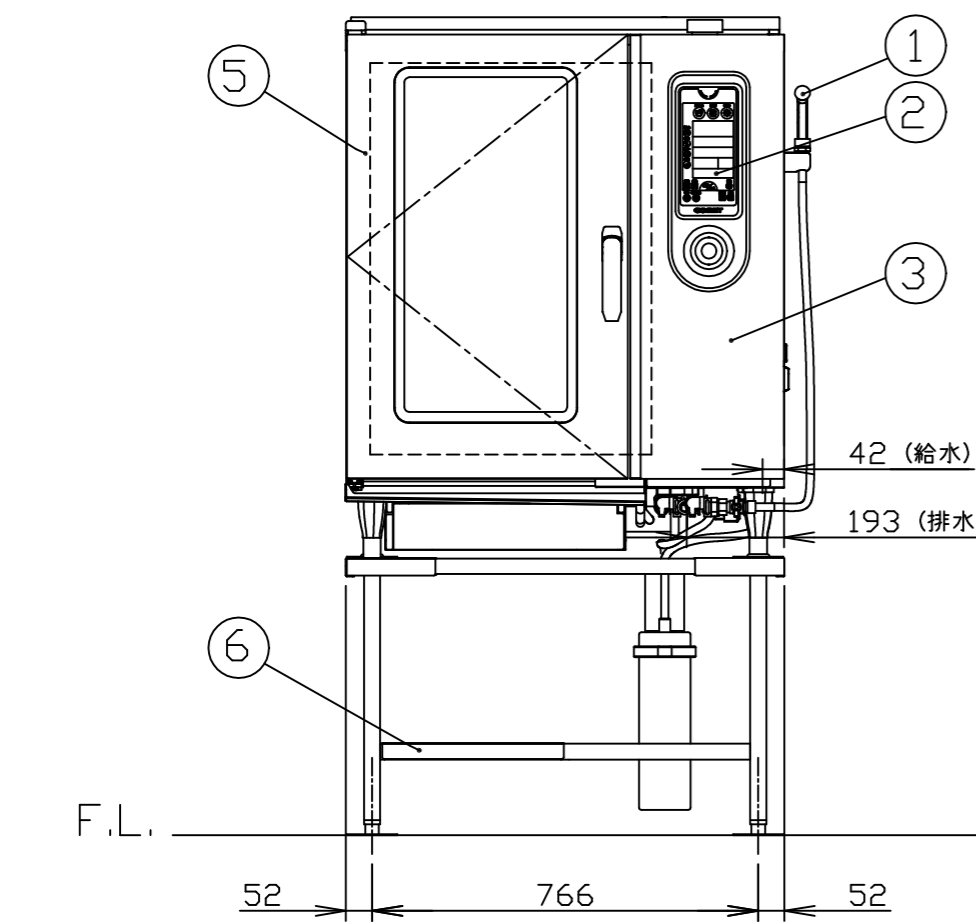


間接配管にすることで
機器の故障を防ぎます
(その際、間接排水部からの蒸気が
機器本体へ当たらない位置へ設置が必要です)



本体耐震調節脚固定穴位置



メーカー名	(株) コメットカトウ			
製品名	電気スチームコンベクションオープン			
型式	CSX-E101-T			
寸法 (mm)	幅	奥行	高さ	
	外形	870	770	1,623
	庫内有効	411	661	734
本体高さ調整幅	1,618~1,663mm			
接続	給水	15A	適用水圧 0.2~0.75MPa	
	排水	40A	100℃以上耐熱材	
	電気	三相200V 50/60Hz	4心14sq 端子R14-6	
	漏電ブレーカは本機専用で60A			
ヒータ容量	オープン	17.4kW		
	蒸気発生器	16.2kW		
定格消費電力	18.0kW			
最大電流	52A			
本体重量	180kg			
庫内棚段数	10段 ピッチ68mm			
ホテルパン収納枚数	1/1GN 10枚			
ラックサポート総耐荷重	100kg (1段あたり最高30kgまで)			
ラック最上段高さ	1,472mm (本体高さ1,623mm時)			
ラック最下段高さ	860mm (本体高さ1,623mm時)			
軟水器処理量	全硬度50ppm時4,000リットル			
芯温センサ	標準付属: 3点感知			
標準付属品	専用軟水器 (1)、耐熱手袋 (1セット) 液体洗剤 (1)、液体洗剤用スプレー (1) 排水部材セット (1)			
専用付属品	給水接続管 (2)、軟水器固定板 (1)			
No	品名	材質	備考	
1	洗浄ノズル			
2	コントロール操作及び表示部			
3	コントロール化粧板	SUS304 t1.0	No.4	
4	外装 (上)	SUS430 t1.0	No.4	
5	扉化粧板	SUS304 t0.8	No.4	
6	下棚スノコ	SUS430 t1.0	1枚	
7	オープン庫内壁	SUS304 t1.0		
8	外装 (横、後)	SUS430 t0.8	No.4	
9	脚パイプ	SUS304 t1.5	32角パイプ	
10	耐震調節脚	SUS304他	4ヶ所	

注) 1.仕様及び外観を改良のため、予告なく変更することがあります。
2.設置条件について
場所、電源等は、取扱説明書・設置工事説明書に従って正しく行ってください。
3.給水装置性能基準適合品です。



現場名

名称 電気スチームコンベクションオープン
型式 CSX-E101-T

縮尺 1/15(A3)
日付 2022/4/1

変更記事

整理No.
担当 堀田 CSX-E101-T