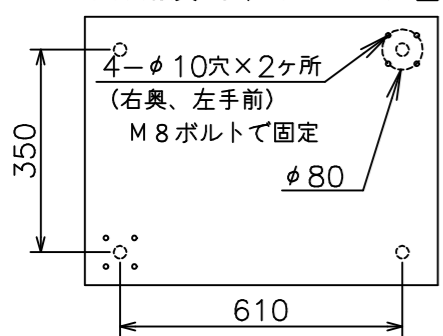
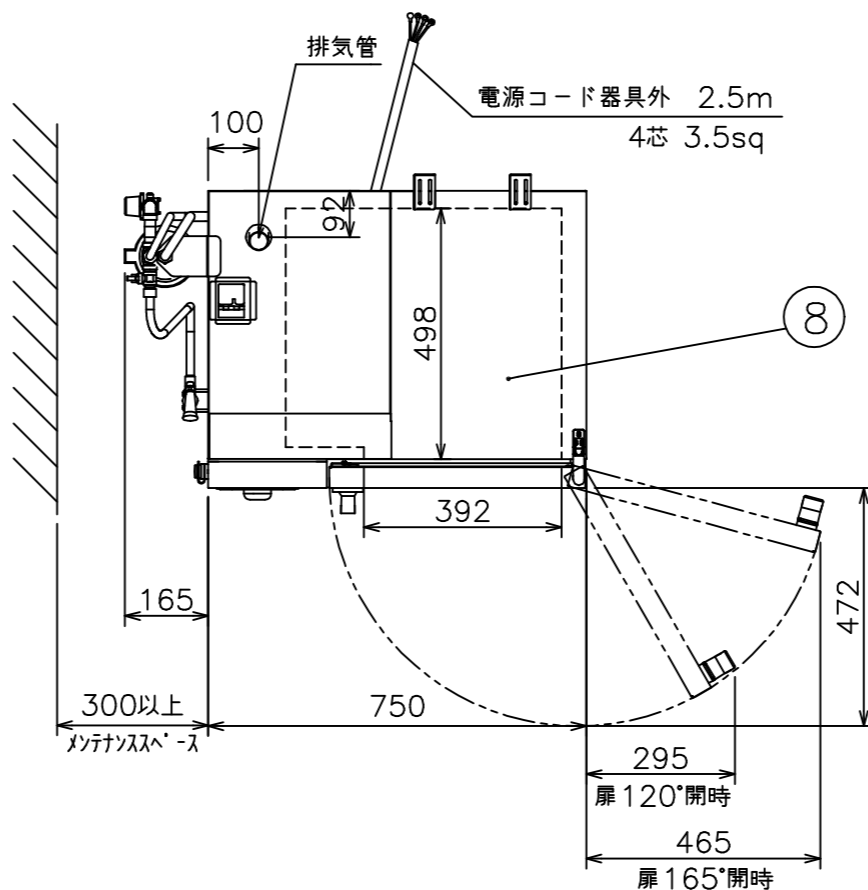


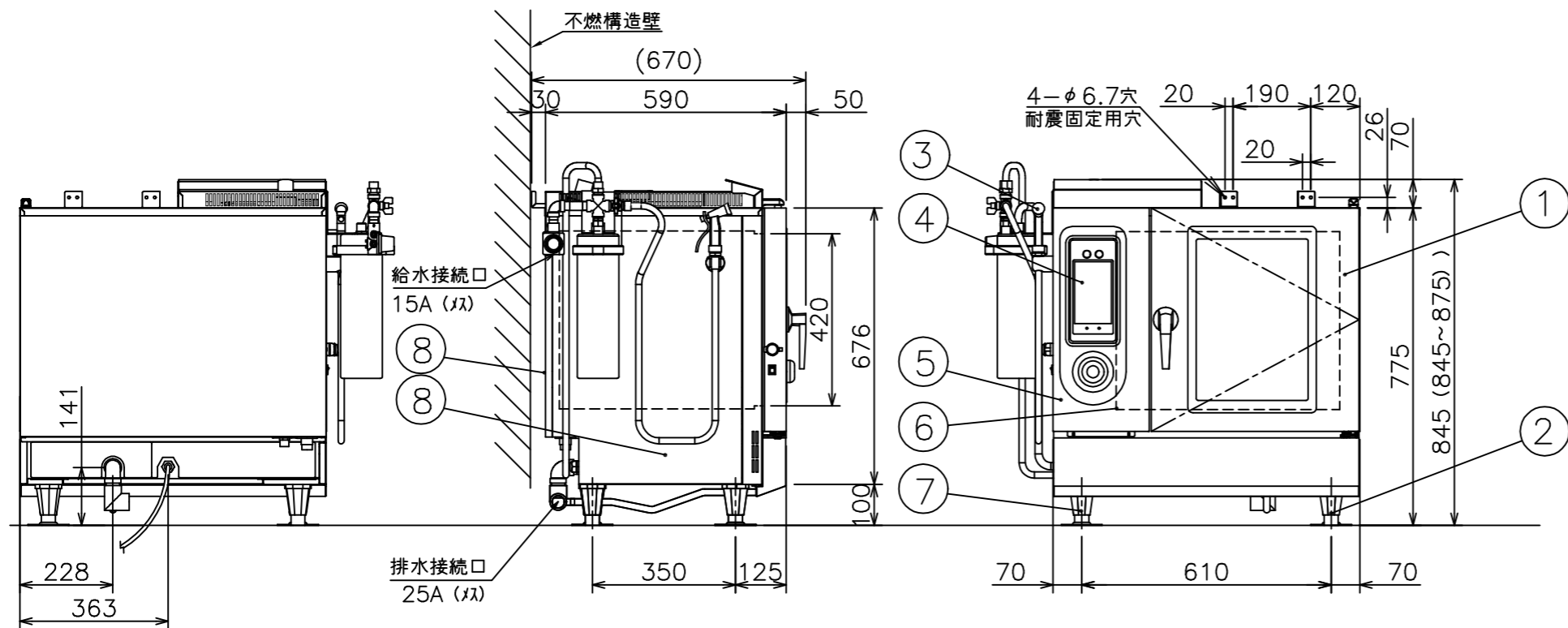
本体耐震調節脚固定穴位置



機器本体
 間接配管にすることで
 雑菌の侵入を防ぎます
 (その際、間接排水部からの
 蒸気が機器本体へ当たらない
 位置へ設置が必要です)



(後方が可燃壁の場合、本体と壁までの距離が150mm以上必要)



メーカー名	(株) コメットカトウ		
製品名	電気スチームコンベクションオープン		
型式	CSWH-IEW5MR		
寸法 (mm)	幅	奥行	高さ
	外形	750 590 (670)	845
	庫内有効	392 498	420
本体高さ調整幅	845~875mm		
接続	給水	15A	適用水圧 0.1~0.75MPa
	排水	25A	100℃以上耐熱材
	電気	三相200V 50/60Hz	4芯 3.5sq 端子 R3.5-5
	漏電ブレーカは本機専用で20A		
ヒータ容量	オープン	5.4kW	
定格消費電力	5.9kW		
最大電流	17.5A		
本体重量	95kg		
庫内棚段数	5段 ピッチ68mm		
ホテルパン収納枚数	2/3GN 5枚		
ラックサポート総耐荷重	60kg (1段あたり最高30kgまで)		
ラック最上段高さ	650mm (本体高さ845mm時)		
軟水器処理量	全硬度50ppm時4,000リットル		
芯温センサ	標準付属		
付属品	軟水器CN-4000 (1) 洗剤用スプレー (1)・洗剤 (1) ペレット (1)・リンス (1) 耐熱手袋 (1セット) フレキ管 L=800 (1)・L=1000 (1)		

No	品名	材質	備考
1	扉化粧板	SUS304 t0.8	No.4
2	調節脚	6ナイロン	先端キャップ SUS304
3	洗浄ノズル		
4	コントロール操作及び表示部		
5	コントロール化粧板	SUS304 t0.8	No.4
6	オープン庫内壁	SUS304 t1.0	
7	耐震調節脚		右奥、左手前2ヶ所
8	外装 (上、横、後)	SUS430 t1.0	No.4

注) 1.仕様及び外観を改良のため、予告なく変更することがあります。
 2.機器を設置する際は可燃構造壁から側面20cm以上、背面15cm以上、上面100cm以上の離隔距離を確保し、床は不燃構造として下さい。