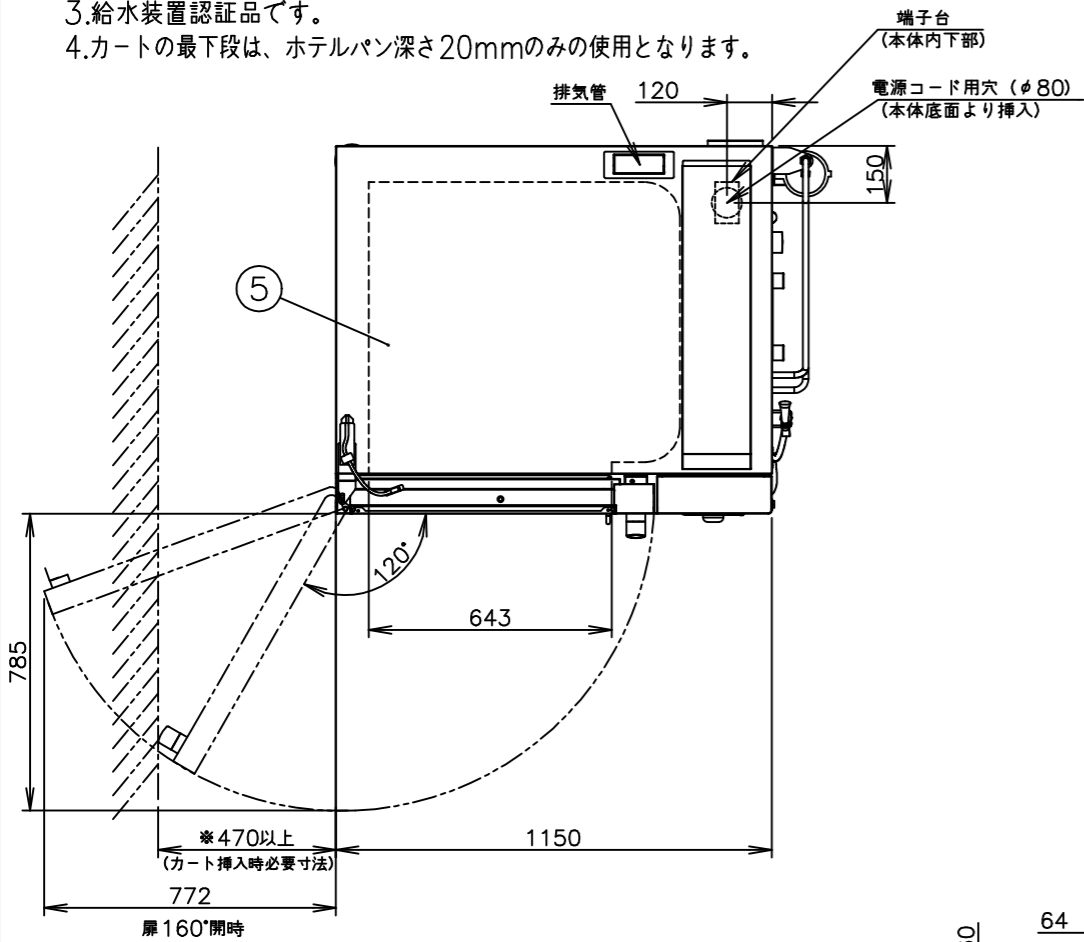
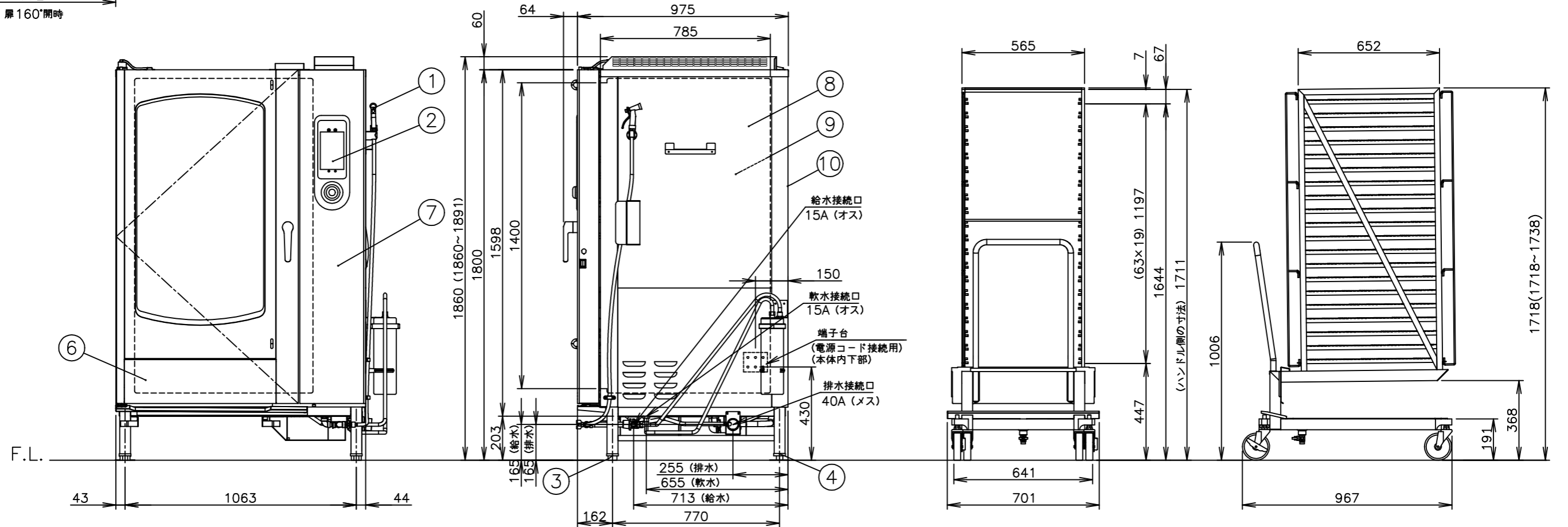



- 注) 1.仕様及び外観を改良のため、予告なく変更することがあります。  
 2.機器を設置する際は、周囲の壁・柱・天井・床が不燃構造であることを確認のうえ、設置して下さい。  
 3.給水装置認証品です。  
 4.カートの最下段は、ホテルパン深さ20mmのみの使用となります。



ラックサポート総耐荷重	150kg (1段あたり最高45kgまで)		
ラック最上段高さ	1644mm (本体高さ1860mm時)		
軟水器処理量	全硬度50ppm時4000リットル		
付属品	軟水器CN-4000 (1) 洗剤用スプレー (1)・洗剤 (1) タブレット洗剤、リンス剤 (各1セット) 軟水器固定ブラケット (1) 耐熱手袋 (1セット) フレキ管 L=1200 (2) カート		
No	品名	材質	備考
1	洗浄ノズル		
2	コントロール操作及び表示部		
3	調節脚	SUS304他	
4	耐震アジャスト	SUS304他	2ヶ所 (後脚)
5	上板	SUS430 t1.0	No.4
6	扉化粧板	SUS304 t1.0	No.4
7	コントロール化粧板	SUS304 t1.0	No.4
8	横板	SUS430 t1.0	No.4
9	オープン庫内壁	SUS304 t1.0	
10	後板	SUS430 t1.0	No.4

メーカー名	(株) コメットカトウ			
製品名	電気スチームコンベクションオープン			
型式	CSWH-EW202			
寸法 (mm)	外形	幅 1,150	奥行 975	高さ 1,860
	庫内有効	643	785	1,400
本体高さ調整幅	1,860~1,891mm			
接続	給水	15A(おねじ)	適用水圧 0.1~0.75MPa	
	排水	40A(めねじ)	100℃以上耐熱材	
電気	3相200V		端子ネジ M10	
	漏電ブレーカは本機専用で200A (高周波対応型であること)			
ヒータ容量	オープン	54.0kW		
	蒸気発生器	36.0kW		
定格消費電力	56.5kW			
定常時最大電流	160A			
本体重量	410kg			
カート重量	47kg			
安全装置	過熱防止装置 (液膨張式)			
庫内棚段数	20段 ピッチ63mm			
ホテルパン収納枚数	2/1GN 20枚			



	現場名	名称	電気スチームコンベクションオープン	縮尺	1/20(A3)	変更記事	整理No.
		型式	CSWH-EW202	日付	2021/12/23		