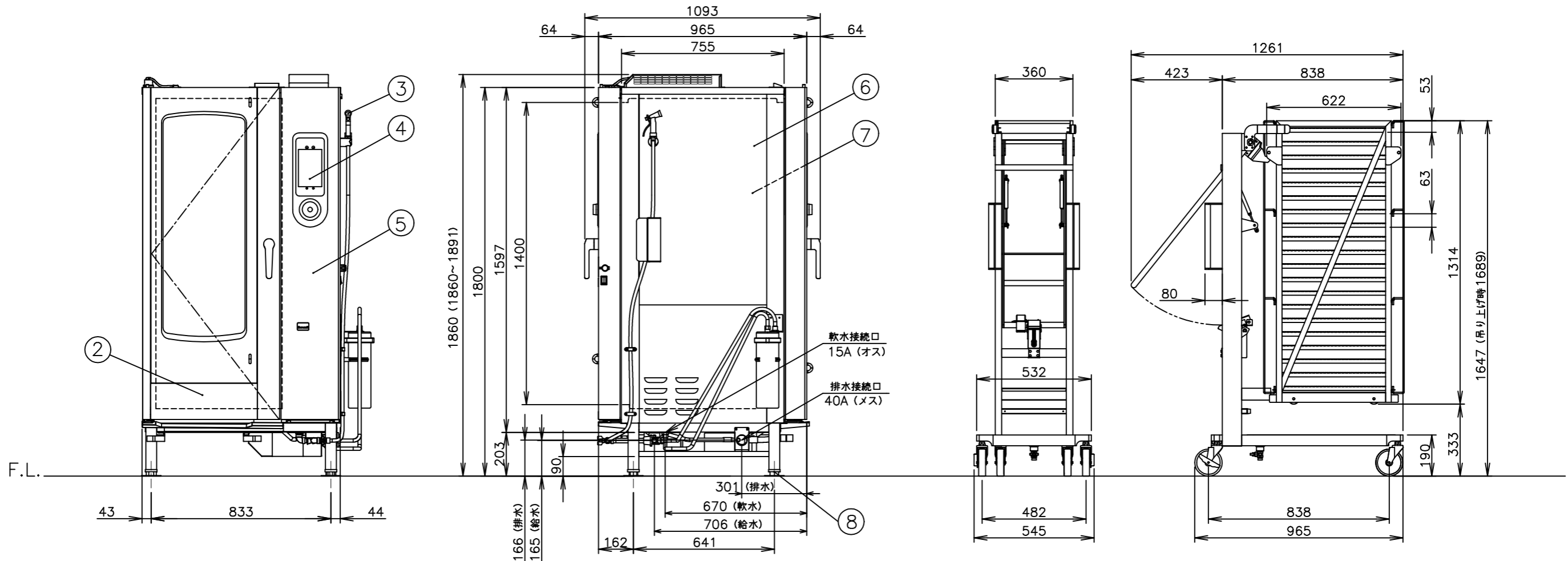


ラックキャリア総耐荷重	120kg (1段あたり最高45kgまで)		
ラック最上段高さ	1594mm (本体高さ1860mm時)		
軟水器処理量	全硬度50ppm時4000リットル		
付属品	軟水器CN-4000 (1) 洗剤用スプレー (1)・洗剤 (1) タブレット洗剤、リンス剤 (各1セット) 軟水器固定ブラケット (1) 耐熱手袋 (1セット) フレキ管 L=1200 (2) キャリア		
No	品名	材質	備考
1	上板	SUS430 t1.0	No.4
2	扉化粧板	SUS304 t1.0	No.4
3	洗浄ノズル		
4	コントロール操作及び表示部		
5	コントロール化粧板	SUS304 t1.0	No.4
6	横板	SUS430 t1.0	No.4
7	オープン庫内壁	SUS304 t1.0	
8	耐震アジャスト	SUS304他	4ヶ所

メーカー名	(株) コメットカトウ			
製品名	電気スチームコンベクションオープン			
型式	CSWH-EW201P-LF			
寸法 (mm)	幅	奥行	高さ	
	外形	920	965	1,860
	庫内有効	438	755	1,400
本体高さ調整幅	1,860~1,891mm			
接続	給水	15A(おねじ)	適用水圧 0.1~0.75MPa	
	排水	40A(めねじ)	100℃以上耐熱材	
	電気	3相200V	端子ネジ M8	
	漏電ブレーカは本機専用で150A (高周波対応型であること)			
ヒータ容量	オープン	36.0kW		
	蒸気発生器	27.0kW		
定格消費電力	最大 37.6kW 110A			
本体重量	380kg			
庫内棚段数	20段 ピッチ63mm			
ホテルパン収納枚数	1/1GN 20枚			

※ キャリ-図は庫内に置いた標準高さ (最大高さは吊り上げた時の高さ)

- 注) 1.仕様及び外観を改良のため、予告なく変更することがあります。
2.機器を設置する際は、周囲の壁・柱・天井・床が不燃構造であることを確認のうえ、設置して下さい。
3.給水装置認証品です。
4.カートの最下段は、ホテルパン深さ25mmのみの使用となります。



現場名

名称 電気スチームコンベクションオープン
型式 CSWH-EW201P-LF

縮尺 1/20 (A3)
日付 2021/12/23

変更記事

ランプコードガイド追加

担当 堀田

整理No.

CSWH-EW201P-LF