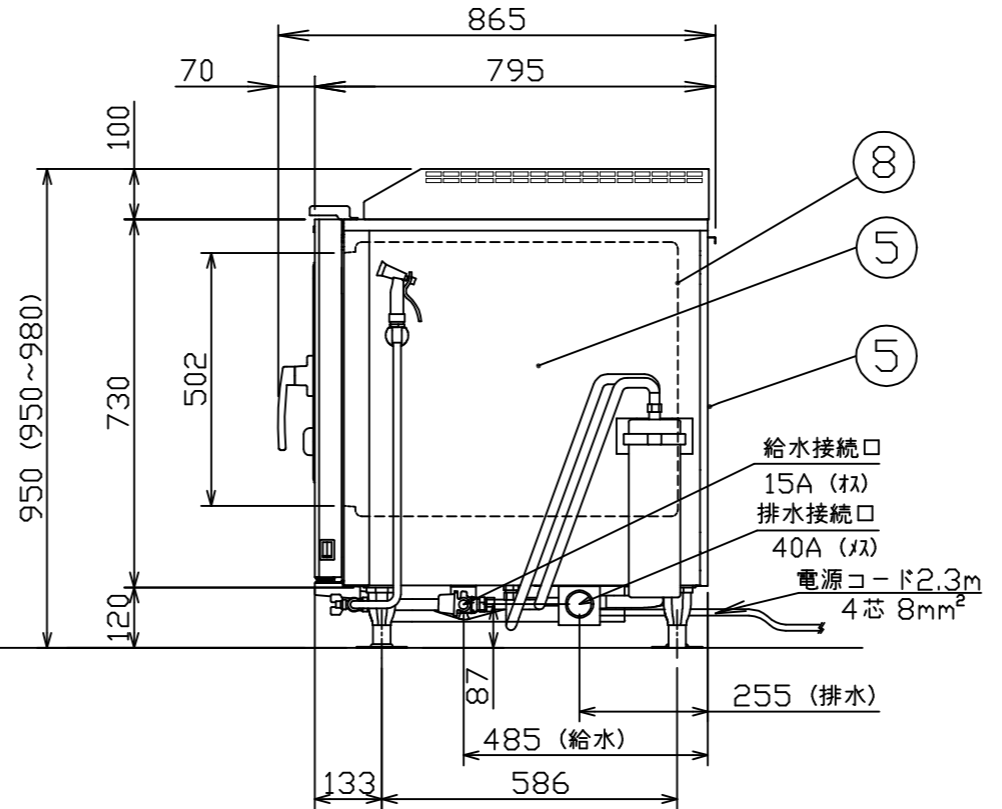
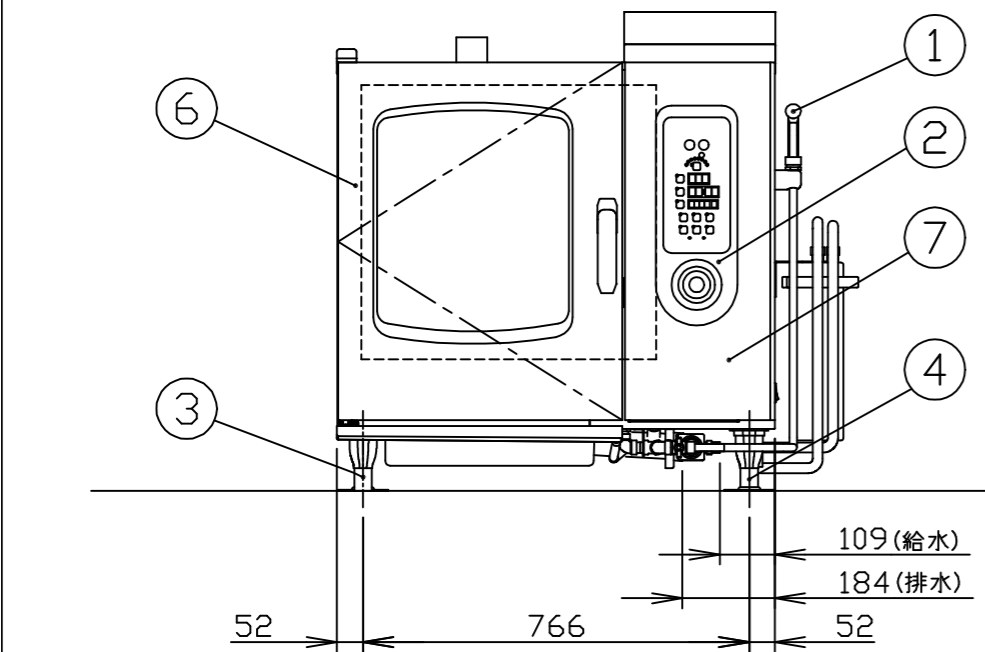
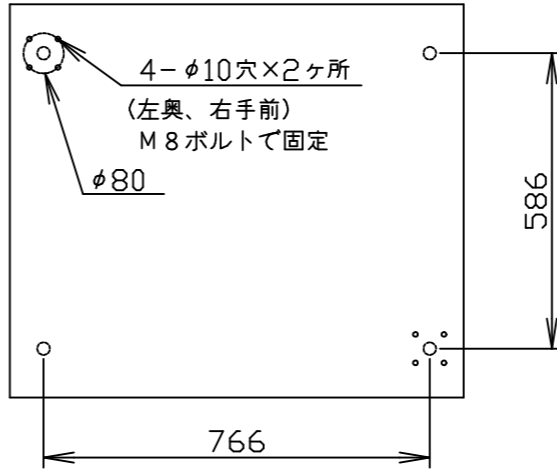


間接配管にすることで
機器の故障を防ぎます
(その際、間接排水部からの蒸気が
機器本体へ当たらない位置へ設置が必要です)

本体耐震調節脚固定穴位置



| | | | | |
|-------------|---|----------------|------------------|-----|
| メーカー名 | (株) コメットカトウ | | | |
| 製品名 | 電気スチームコンベクションオープン | | | |
| 型式 | CSW-IE61 | | | |
| 寸法 (mm) | 幅 | 奥行 | 高さ | |
| | 外形 | 870 | 795 | 950 |
| | 庫内有効 | 438 | 661 | 502 |
| 本体高さ調整幅 | 950~980mm | | | |
| 接続 | 給水 | 15A | 適用水圧 0.1~0.75MPa | |
| | 排水 | 40A | 100℃以上耐熱材 | |
| | 電気 | 三相200V 50/60Hz | 4芯8sq 端子R8-6 | |
| | 漏電ブレーカは本機専用で40A(高周波対応型であること) | | | |
| ヒータ容量 | 10.5kW | | | |
| 定格消費電力 | 11.0kW | | | |
| 最大電流 | 36A | | | |
| 本体重量 | 155kg | | | |
| 庫内棚段数 | 6段 ピッチ68mm | | | |
| ホテルパン収納枚数 | 1/1GN 6枚 | | | |
| ラックサポート総耐荷重 | 60kg (1段あたり最高30kgまで) | | | |
| ラック最上段高さ | 685mm (本体高さ950mm時) | | | |
| 軟水器処理量 | 全硬度50ppm時4,000リットル | | | |
| 付属品 | 軟水器CN-4000 (1) 洗剤用スプレー (1)・洗剤 (1) 耐熱手袋 (1セット) フレキ管 L=1000(1) 800 (1) | | | |

| No | 品名 | 材質 | 備考 |
|----|---------------|-------------|---------------|
| 1 | 洗浄ノズル | | |
| 2 | コントロール操作及び表示部 | | |
| 3 | 調節脚 | 6ナイロン | 先端キャップ SUS304 |
| 4 | 耐震調節脚 | | 2ヶ所 (左後、右前) |
| 5 | 外装 (上、横、後) | SUS430 t1.0 | No.4 |
| 6 | 扉化粧板 | SUS304 t0.8 | No.4 |
| 7 | コントロール化粧板 | SUS304 t1.0 | No.4 |
| 8 | オープン庫内壁 | SUS304 t1.0 | |

注) 1.SCALEは1/15。(この用紙サイズがA3の場合の尺度です。)
2.仕様及び外観を改良のため、予告なく変更することがあります。
3.機器を設置する際は可燃構造壁から側面20cm以上、背面15cm以上、上面100cm以上の離隔距離を確保し、床は不燃構造として下さい。
4.給水装置認証品です。