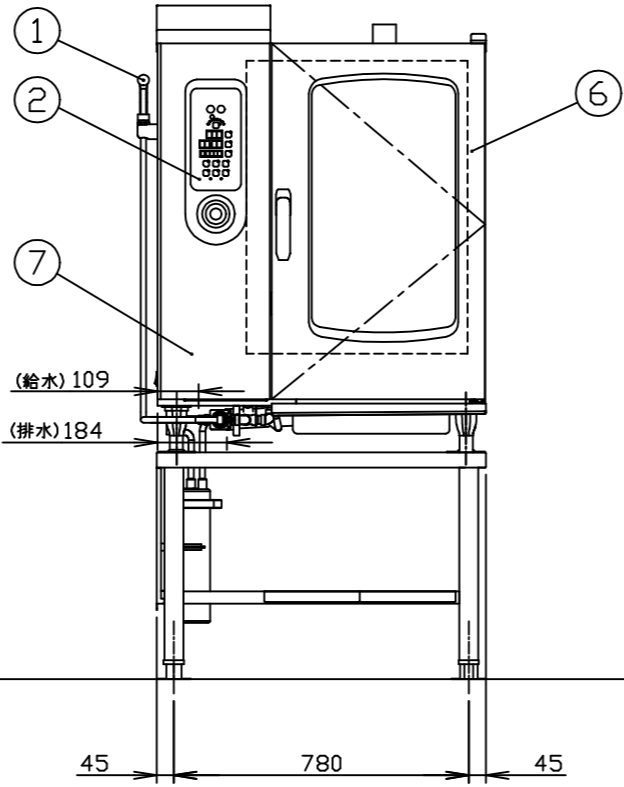
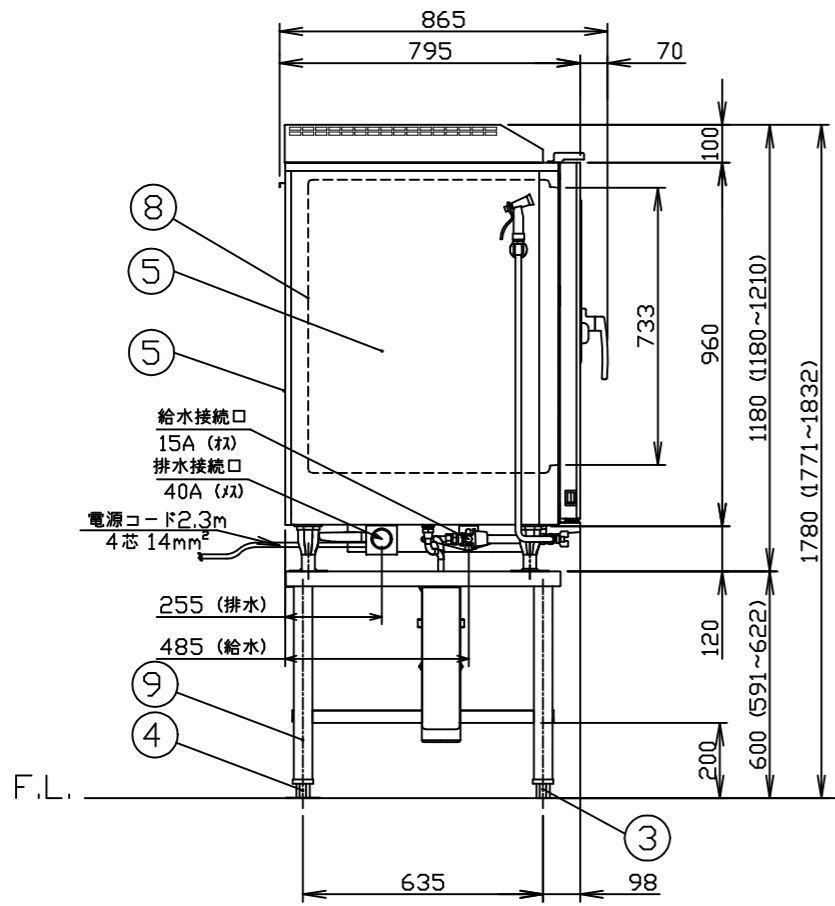
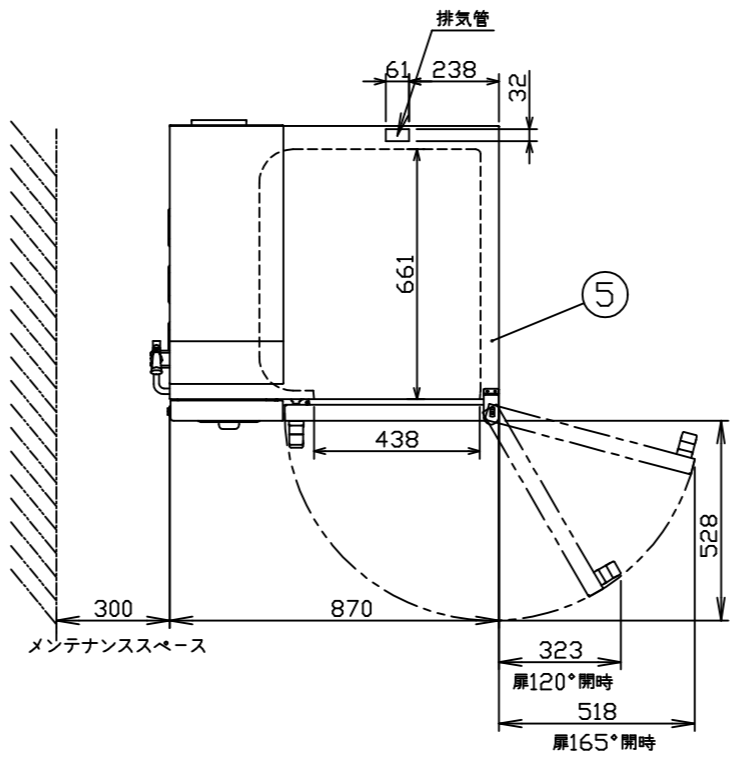
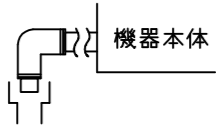


間接配管にすることで
機器の故障を防ぎます
(その際、間接排水部からの蒸気が
機器本体へ当たらない位置へ設置が必要です)



メーカー名	(株) コメットカトウ			
製品名	電気スチームコンベクションオープン			
型式	CSW-IE101R-T			
寸法 (mm)	幅	奥行	高さ	
	外形	870	795	1,780
	庫内有効	438	661	733
本体高さ調整幅	1,771~1,832mm			
接続	給水	15A	適用水圧 0.1~0.75MPa	
	排水	40A	100℃以上耐熱材	
	電気	三相200V 50/60Hz	4芯14sq 端子R14-6 漏電ブレーカは本機専用で75A(高周波対応型であること)	
ヒータ容量	18.0kW			
定格消費電力	18.5kW			
最大電流	55A			
本体重量	205kg			
庫内棚段数	10段 ピッチ68mm			
ホテルパン収納枚数	1/1GN 10枚			
ラックサポート総耐荷重	100kg (1段あたり最高30kgまで)			
ラック最上段高さ	1,554mm (本体高さ1,780mm時)			
軟水器処理量	全硬度50ppm時4,000リットル			
付属品	軟水器CN-4000 (1) 洗剤用スプレー (1)・洗剤 (1) 耐熱手袋 (1セット) フレキ管 L=300(2)			

No	品名	材質	備考
1	洗浄ノズル		
2	コントロール操作及び表示部		
3	調節脚	SUS304他	
4	耐震調節脚	SUS304他	2ヶ所(後脚)
5	外装(上、横、後)	SUS430 t1.0	No.4
6	扉化粧板	SUS304 t0.8	No.4
7	コントロール化粧板	SUS304 t1.0	No.4
8	オープン庫内壁	SUS304 t1.0	
9	脚パイプ	SUS304 t1.5	50角パイプ

注) 1.SCALEは1/20。(この用紙サイズがA3の場合の尺度です。)
2.仕様及び外観を改良のため、予告なく変更することがあります。
3.機器を設置する際は可燃構造壁から側面20cm以上、背面15cm以上、上面100cm以上の離隔距離を確保し、床は不燃構造として下さい。
4.給水装置認証品です。



現場名	名称 電気スチームコンベクションオープン	縮尺 1/20	変更記事	コード	整理No.
	型式 CSW-IE101R-T (左コントローラ)	日付 2019/11/1	ドアハンドル変更 担当 堀田	10013780	図面番号 22EACSW-IE101RT