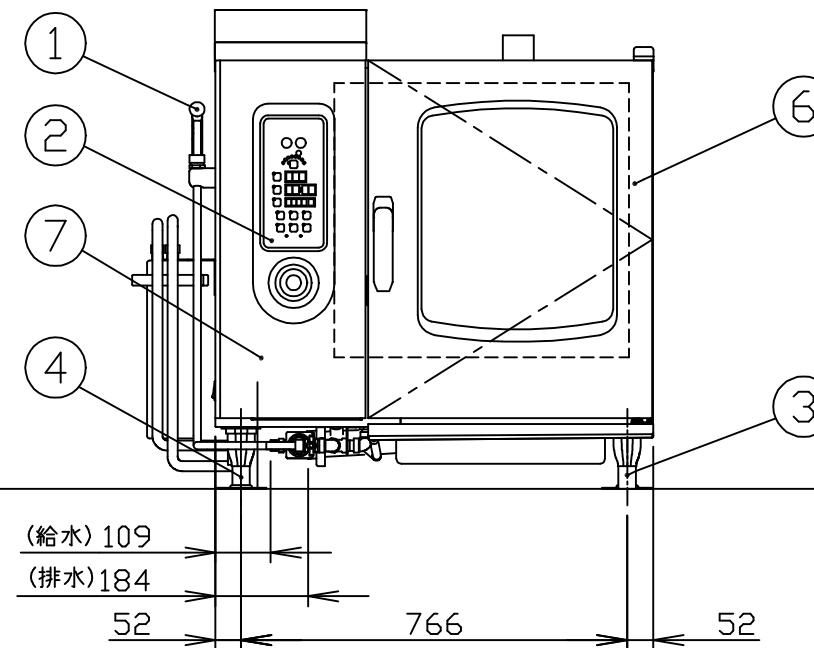
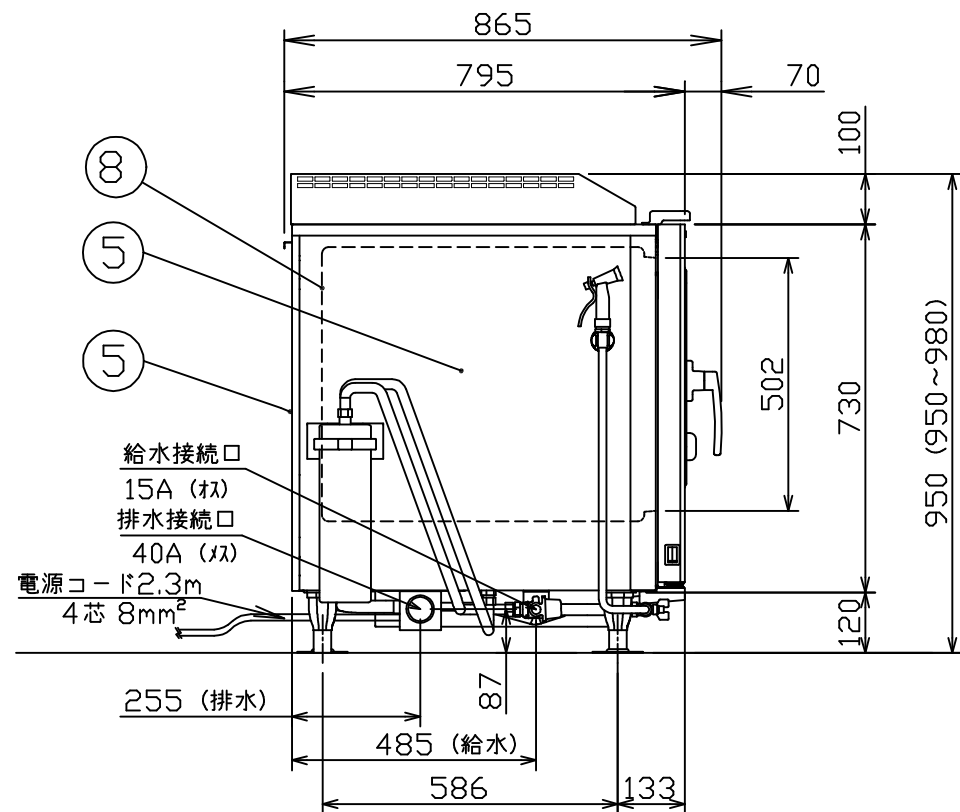
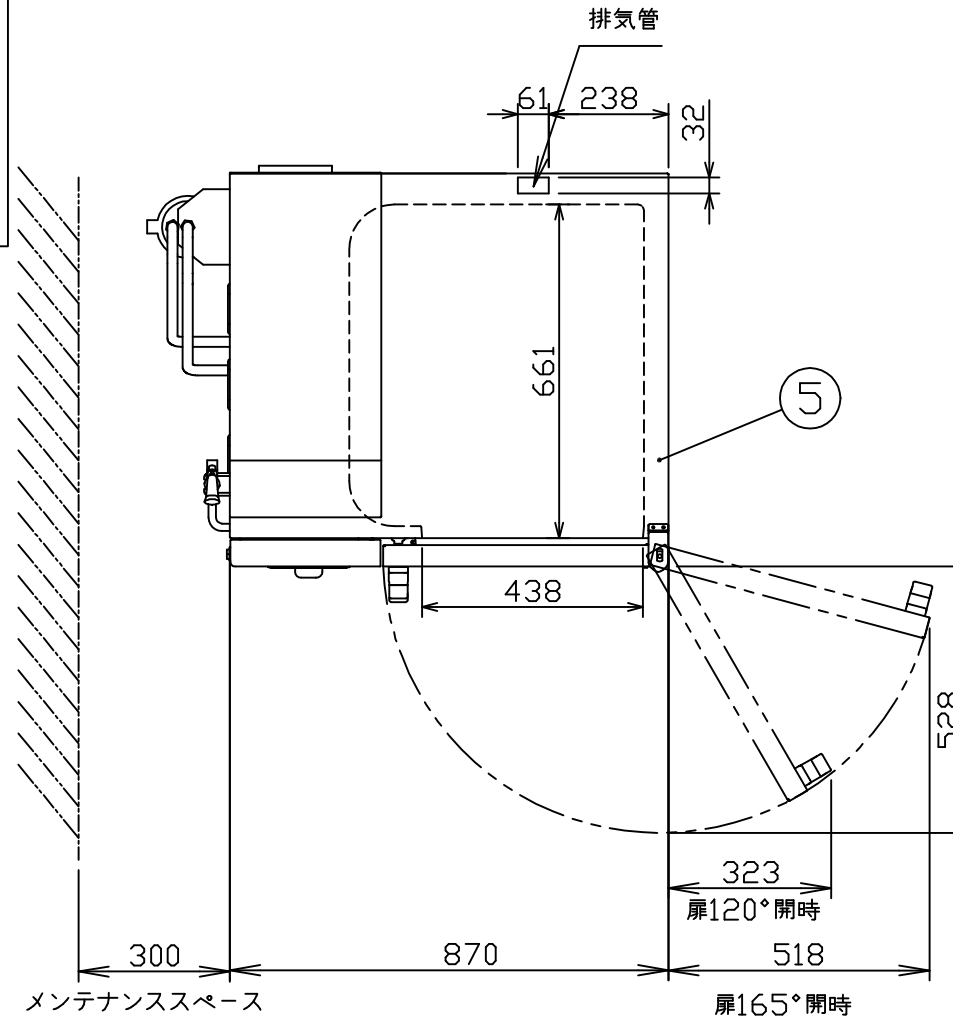
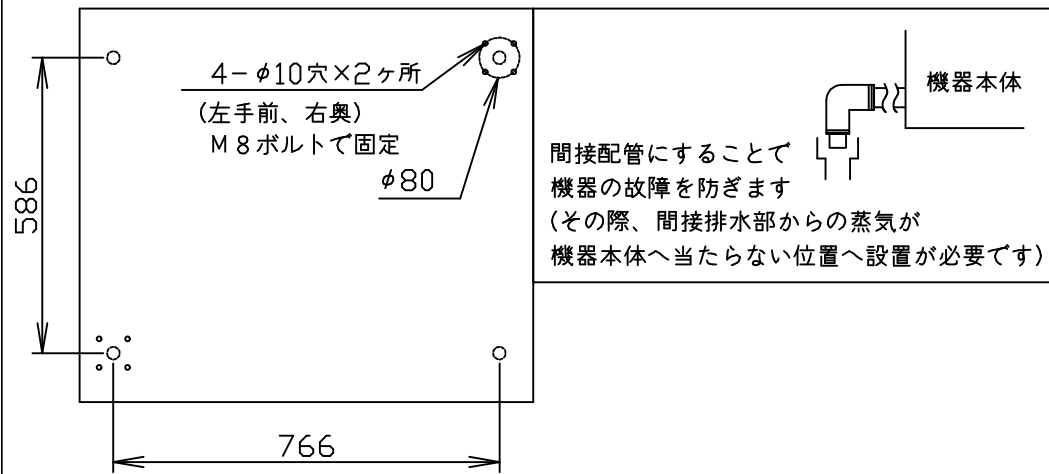


本体耐震調節脚固定穴位置



メーカー名	(株) コメットカトウ			
製品名	電気スチームコンベクションオープン			
型式	CSW-E61R			
寸法 (mm)	幅	奥行	高さ	
	外形	870	795	950
	庫内有効	438	661	502
本体高さ調整幅	950~980mm			
接続	給水	15A	適用水圧 0.1~0.75MPa	
	排水	40A	100℃以上耐熱材	
	電気	三相200V 50/60Hz	4芯8sq 端子R8-6 漏電ブレーカは本機専用で40A(高周波対応型であること)	
ヒータ容量	オープン	10.5kW		
	蒸気発生器	10.5kW		
定格消費電力	11.0kW			
最大電流	36A			
本体重量	165kg			
庫内棚段数	6段 ピッチ68mm			
ホテルパン収納枚数	1/1GN 6枚			
ラックサポート総耐荷重	60kg (1段あたり最高30kgまで)			
ラック最上段高さ	685mm (本体高さ950mm時)			
軟水器処理量	全硬度50ppm時4,000リットル			
付属品	軟水器CN-4000 (1) 洗剤用スプレー (1) ・洗剤 (1) 耐熱手袋 (1セット) フレキ管 L=1000(1) 800 (1)			

No	品名	材質	備考
1	洗浄ノズル		
2	コントロール操作及び表示部		
3	調節脚	6ナイロン	先端キャップ SUS304
4	耐震調節脚		2ヶ所 (左前、右後)
5	外装 (上、横、後)	SUS430 t1.0	No.4
6	扉化粧板	SUS304 t0.8	No.4
7	コントロール化粧板	SUS304 t1.0	No.4
8	オープン庫内壁	SUS304 t1.0	

注) 1.SCALEは1/15。(この用紙サイズがA3の場合の尺度です。)  
 2.仕様及び外観を改良のため、予告なく変更することがあります。  
 3.機器を設置する際は可燃構造壁から側面20cm以上、背面15cm以上、上面100cm以上の離隔距離を確保し、床は不燃構造として下さい。  
 4.給水装置認証品です。