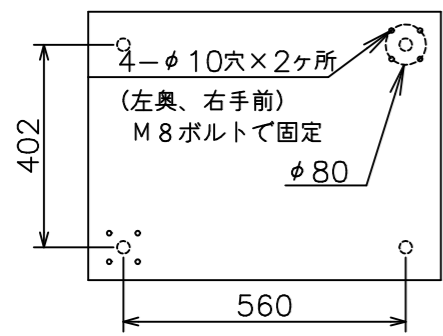
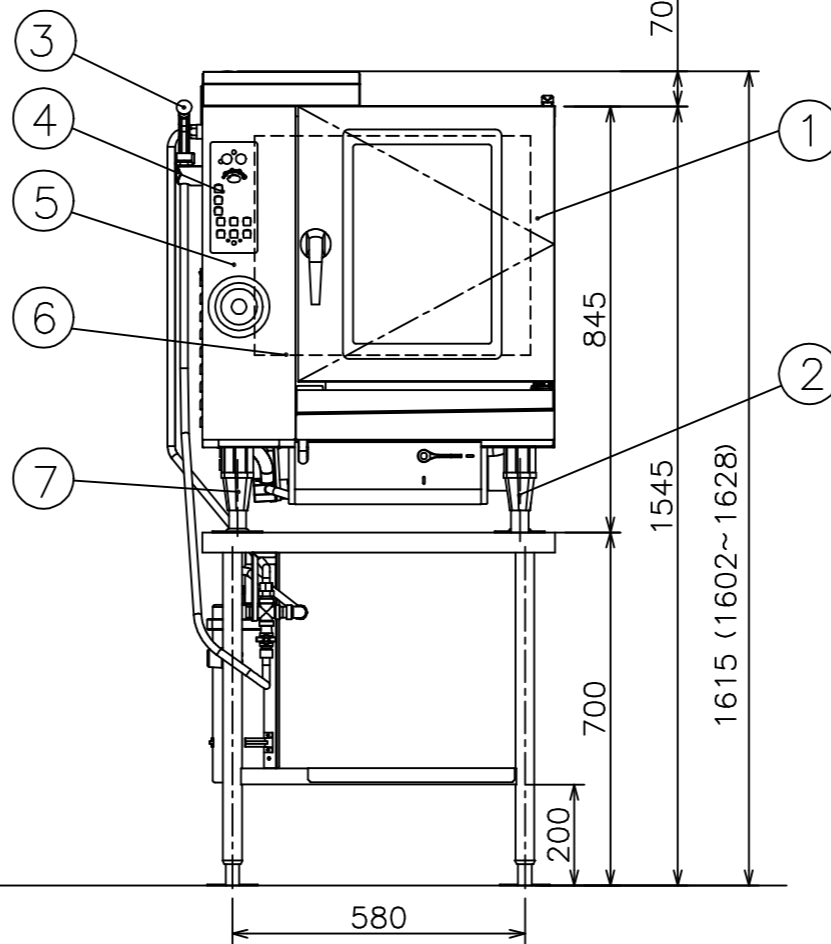
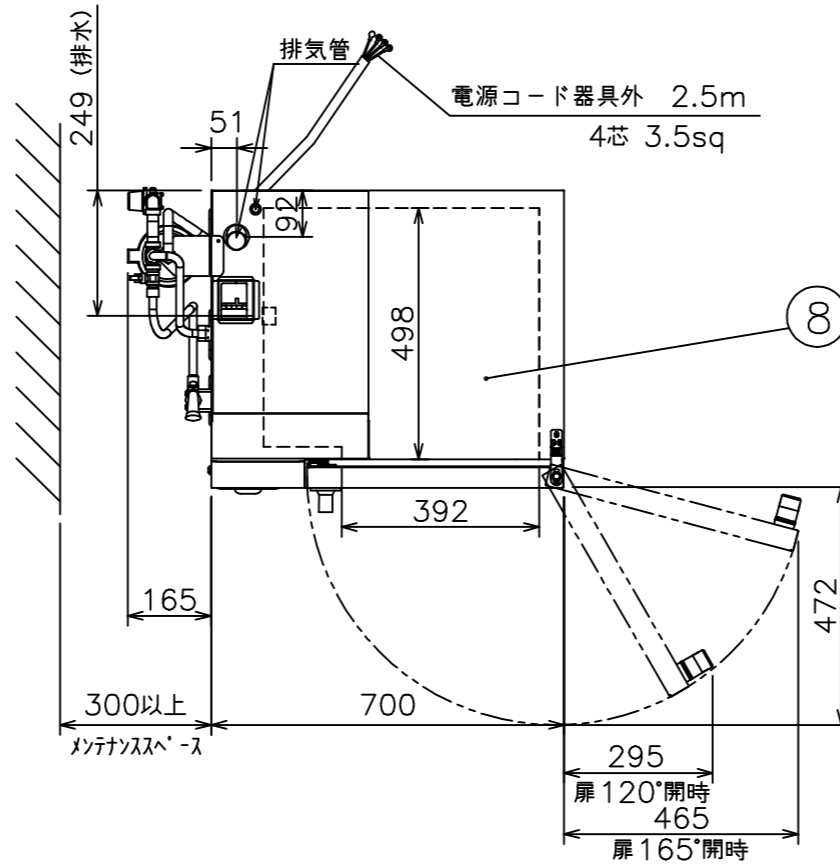
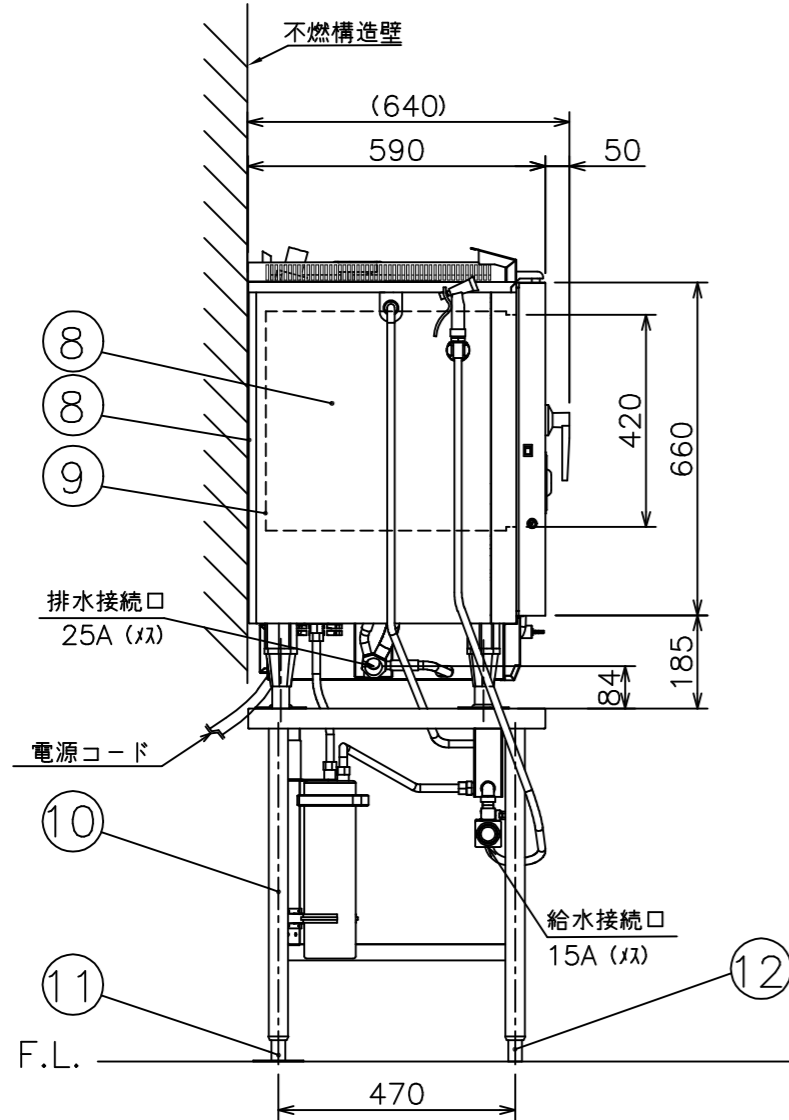


本体耐震調節脚固定穴位置



機器本体  
 間接配管にすることで  
 雑菌の侵入を防ぎます  
 (その際、間接排水部からの  
 蒸気が機器本体へ当たらない  
 位置へ設置が必要です)

(後方が可燃壁の場合、本体と壁までの距離が150mm以上必要)



メーカー名	(株) コメットカトウ			
製品名	電気スチームコンベクションオープン			
型式	CSI3A-EW5R-T			
寸法 (mm)	幅	奥行	高さ	
	外形	700	590 (640)	1,545 (1,615)
	庫内有効	392	498	420
本体高さ調整幅	1,602~1,628mm			
接続	給水	15A	適用水圧 0.1~0.75MPa	
	排水	25A	100℃以上耐熱材	
	電気	三相200V 50/60Hz	4芯3.5sq 端子R3.5-5	
		漏電ブレーカは本機専用で20A		
ヒータ容量	オープン	5.4kW		
定格消費電力	5.8kW			
最大電流	17.5A			
本体重量	115kg			
庫内棚段数	5段 ピッチ68mm			
ホテルパン収納枚数	2/3GN 5枚			
ラックサポート総耐荷重	60kg (1段あたり最高30kgまで)			
ラック最上段高さ	1,420mm (本体高さ1,615mm時)			
軟水器処理量	全硬度50ppm時4,000リットル			
付属品	軟水器CN-4000 (1) 洗剤用スプレー (1)・洗剤 (1) ペレット (1)・リンス (1) 耐熱手袋 (1セット) 450 (1) フレキ管 L=300 (1) 1200 (1)			
No	品名	材質	備考	
1	扉化粧板	SUS304 t0.8	No.4	
2	調節脚	6ナイロン	先端キャップ SUS304	
3	洗浄ノズル			
4	コントロール操作及び表示部			
5	コントロール化粧板	SUS304 t0.8	No.4	
6	オープン庫内壁	SUS304 t1.0		
7	耐震調節脚		左奥、右手前2ヶ所	
8	外装 (上、横、後)	SUS430 t1.0	No.4	
9	オープン庫内壁	SUS304 t1.0		
10	脚パイプ	SUS430 t1.2	38丸パイプ	
11	耐震調節脚 (架台)	SUS304他	2ヶ所使用	
12	調節脚 (架台)	SUS304他	No.4	

注) 1. SCALEは1/15。(この用紙サイズがA3の場合の尺度です。)  
 2.仕様及び外観を改良のため、予告なく変更することがあります。  
 3.機器を設置する際は可燃構造壁から側面20cm以上、背面15cm以上、上面100cm以上の離隔距離を確保し、床は不燃構造として下さい。  
 4.給水装置認証品です。