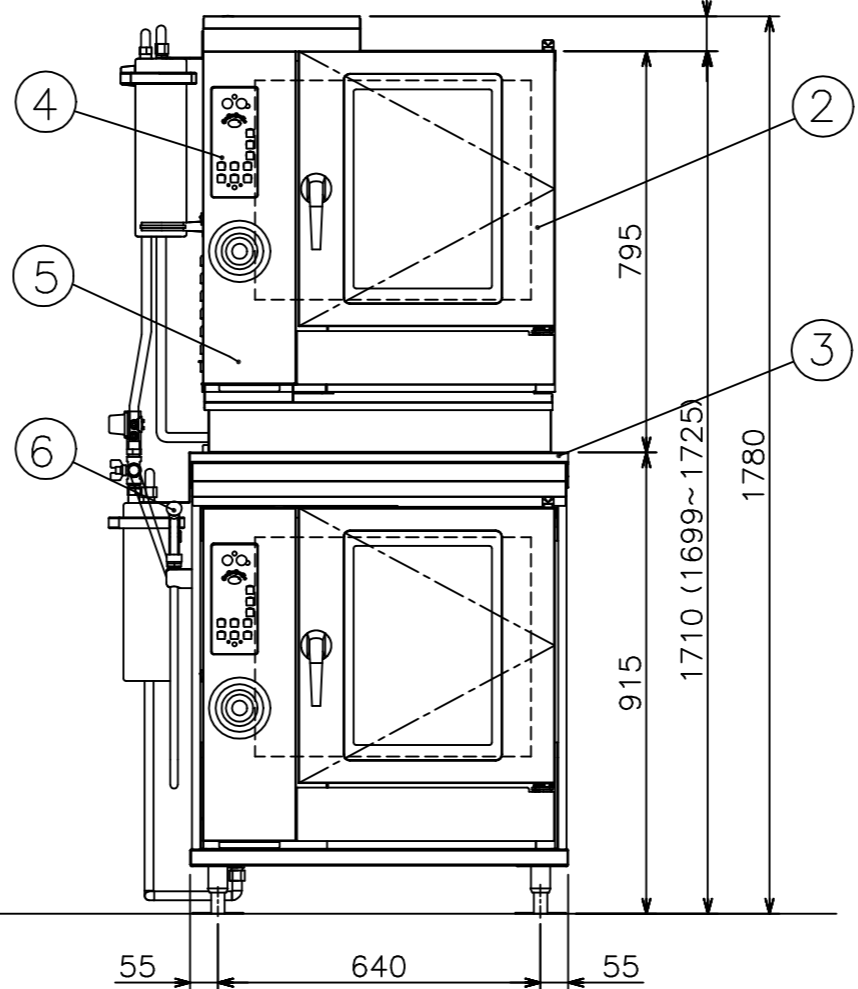
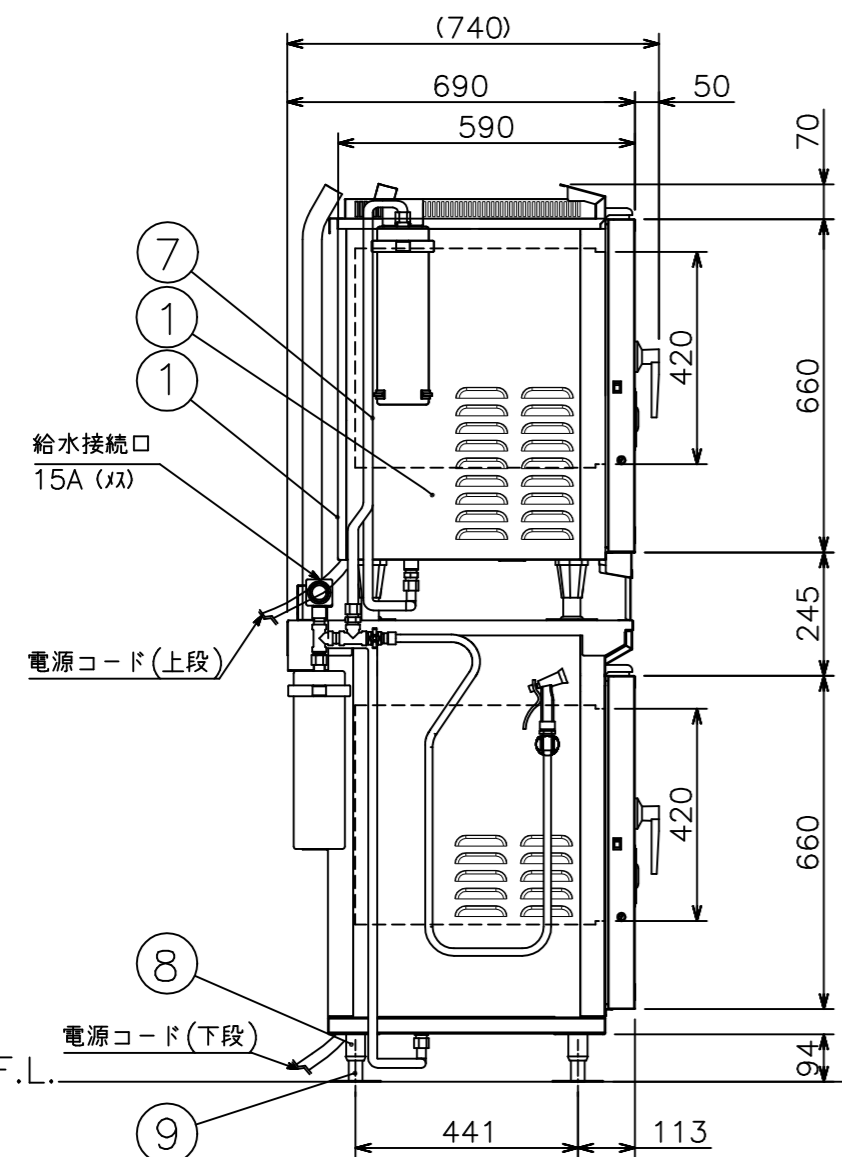
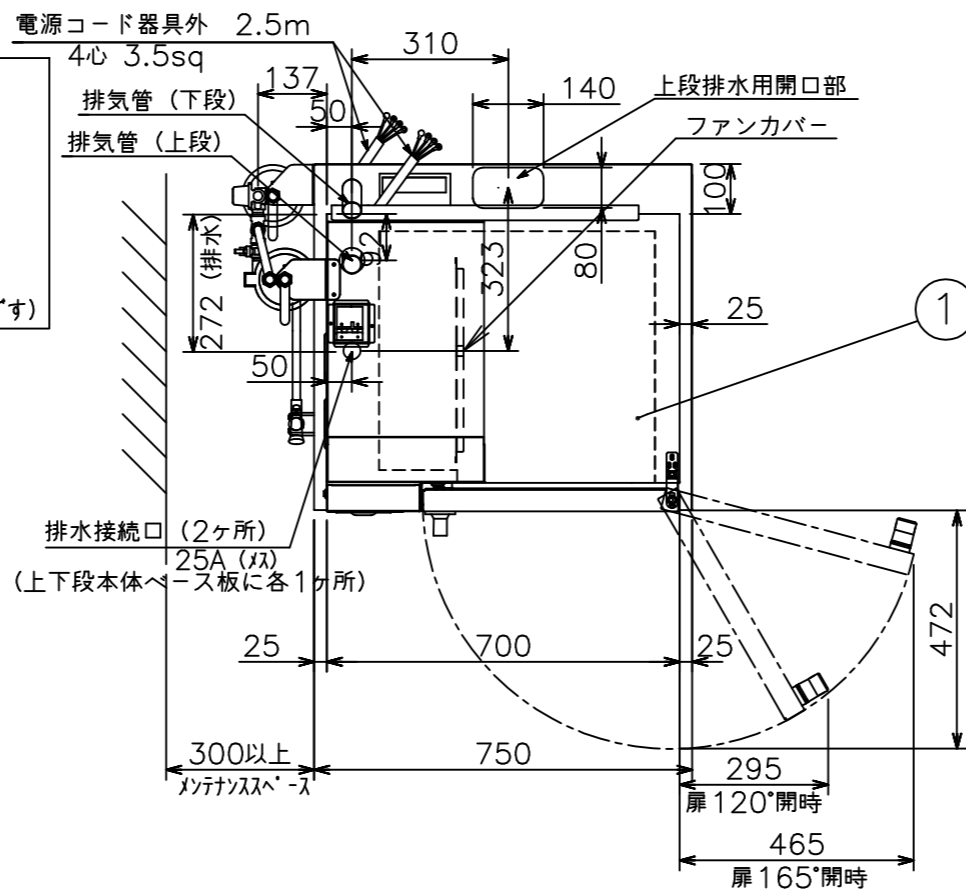


機器本体  
 間接配管にすることで  
 雑菌の侵入を防ぎます。  
 (その際、間接排水部からの蒸気が  
 機器本体へ当たらない位置へ設置が必要です)

- 注) 1.仕様及び外観を改良のため、予告なく変更することがあります。  
 2.機器を設置する際は可燃構造壁から側面20cm以上、背面15cm以上、上面100cm以上の離隔距離を確保し、床は不燃構造として下さい。  
 3.給水装置認証品です。



メーカー名	(株) コメットカトウ			
製品名	電気スチームコンベクションオープン			
型式	CSI3A-E5R-U+CSI3A-E5R-D			
寸法 (mm)	幅	奥行	高さ	
	外形	750	690 (740)	1710 (1780)
	庫内有効	392	498	420
本体高さ調整幅	1699~1725mm			
接続	給水	15A (1ヶ所)	適用水圧 0.1~0.75MPa	
	排水	25A × 2ヶ所	100℃以上耐熱材	
電気	三相200V 50/60Hz		4芯 3.5sq × 2本	
			端子 R3.5-5	
漏電ブレーカは本機専用で		20A × 2		
ヒータ容量	オープン	5.4kW (×2台)		
定格消費電力	5.5kW (×2台)			
最大電流	16A (×2台)			
本体重量	180kg(75kg+105kg)			
庫内棚段数	5段 ピッチ68mm × 2台			
ホテルパン収納枚数	2/3GN 5枚 × 2台			
ラックサポート総耐荷重	60kg (1段あたり最高30kgまで) × 2台			
ラック最上段高さ	1585mm (本体高さ1780mm時)			
ラック最下段高さ	407mm (本体高さ1780mm時)			
軟水器処理量	全硬度50ppm時4,000リットル × 2台			
付属品	軟水器CN-4000 (2) 洗剤用スプレー (2) ・洗剤 (2) 耐熱手袋 (2セット)			
No	品名	材質	備考	
1	外装(上、横、後)	SUS430 t1.0	No.4仕上げ	
2	扉化粧板	SUS304 t0.8	No.4仕上げ	
3	架台天板	SUS430 t1.0	No.4仕上げ	
4	コントロール操作及び表示部			
5	コントロール化粧板	SUS304 t0.8	No.4仕上げ	
6	洗浄ノズル			
7	オープン庫内壁	SUS304 t1.0		
8	土台脚パイプ	SUS430 t1.2	38丸パイプ	
9	耐震調節脚(土台)	SUS304他	4ヶ所使用	

温度調節範囲	ホット	20~300℃
	スチーム	50~150℃
	コンビ	20~300℃
安全装置	庫内異常過熱防止装置 (液膨張式)	
構造	庫内と熱交換部はファンカバーにて仕切りあり	
	庫内加熱方式: シーズヒータによる間接加熱方式	



現場名 \_\_\_\_\_ 名称 電気スチームコンベクションオープン 縮尺 1/15(A3) 変更記事 \_\_\_\_\_ 整理No. \_\_\_\_\_  
 型式 CSI3A-E5R-U+CSI3A-E5R-D 日付 2023/8/1 担当手向 CSI3A-E5R-U+E5R-D