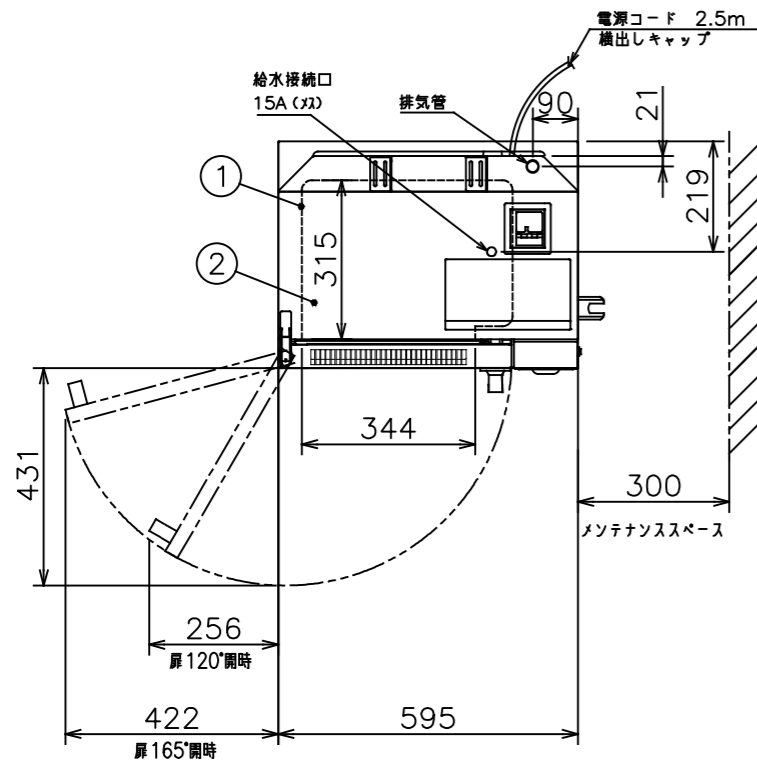


S架台組付例での各寸法

積み上げ時外形寸法 (mm)	幅	奥行	高さ
	595(761)	420(468)	1223(1243)
ラック最上段高さ	1337mm(本体高さ1223mm時)		
本体高さ調整幅	1226~1256mm		

CSI3-EC2 単独での仕様

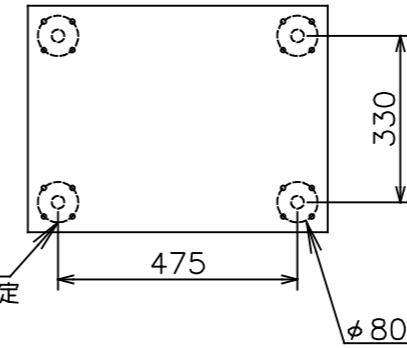
メーカー名	(株) コメットカトウ			
製品名	電気スチームコンベクションオープン			
型式	CSI3-EC2			
寸法 (mm)	幅	奥行	高さ	
	外形	595(761)	420(468)	410(430)
	庫内有効	344	315	206
本体高さ調整幅	426~437mm			
接続	給水	15A ㄱ	適用水圧 0.1~0.75MPa	
	排水	20A ㄱ	100℃以上耐熱材	
	電気	単相200V 50/60Hz 3芯1.25sq ㊤ 漏電ブレーカーは本機専用で15A		
ヒータ容量	オープン	1.8kW		
消費電力	1.9kW			
最大電流	10A			
本体重量	35kg			
安全装置	過熱防止装置(液膨張式)			
庫内棚段数	2段 ピッチ68mm			
ホテルパン収納枚数	1/2GN 2枚			
ラックサポート総耐荷重	40kg(1段あたり最高20kgまで)			
ラック最上段高さ	296mm(本体高さ410mm時)			
軟水器処理量	全硬度50ppm時4,000リットル			
付属品	軟水器CN-4000(1) 洗剤用スプレー(1)・洗剤(1) 耐熱手袋(1セット) フレキ管 L=800(1) 減圧弁ユニット(1) 目皿(1)、洗浄ノズル(1) ステンレス20Aエルボ(1) 軟水器固定ブラケット(1)			



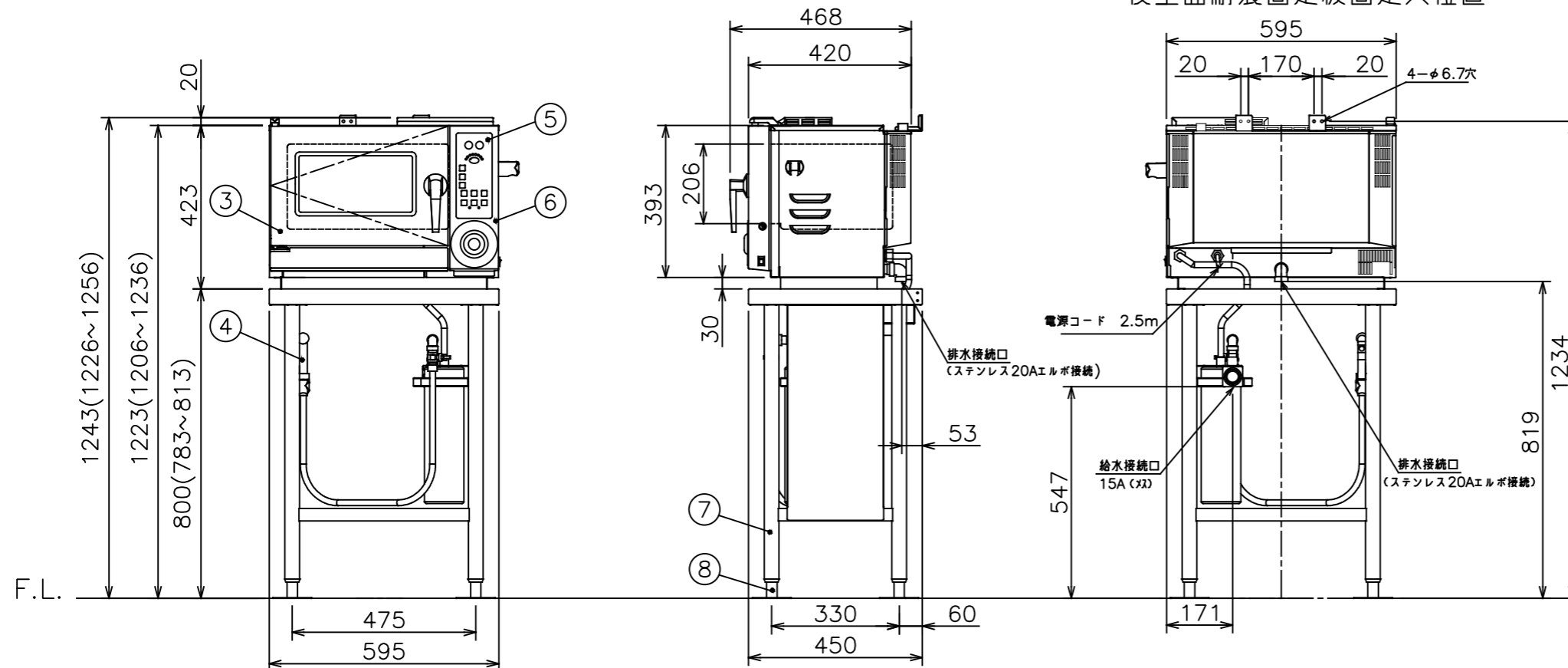
架台耐震調節脚固定穴位置

排水配管について
間接配管にすることで
機器の故障を防ぎます
(その際、間接排水部
からの蒸気が機器本体
へ当たらない位置へ設置
が必要です)

4-φ10穴
M8ボルトで固定



後壁面耐震固定板固定穴位置



No	品名	材質	備考
1	オープン庫内壁	SUS304 t1.0	
2	外装(上、横、後)	SUS430 t1.0	No.4仕上
3	扉化粧板	SUS304 t0.8	No.4仕上
4	洗浄ノズル		
5	コントロール操作及び表示部		
6	コントロール化粧板	SUS304 t0.8	No.4仕上
7	脚パイプ	SUS430 t1.2	38丸パイプ
8	耐震調節脚	SUS304 他	4ヶ使用

注) 1.仕様及び外観を改良のため、予告なく変更することがあります。
2.機器を設置する際は、周囲の壁・柱・天井・床が不燃構造であることを確認のうえ、設置して下さい。
3.給水装置認証品です。