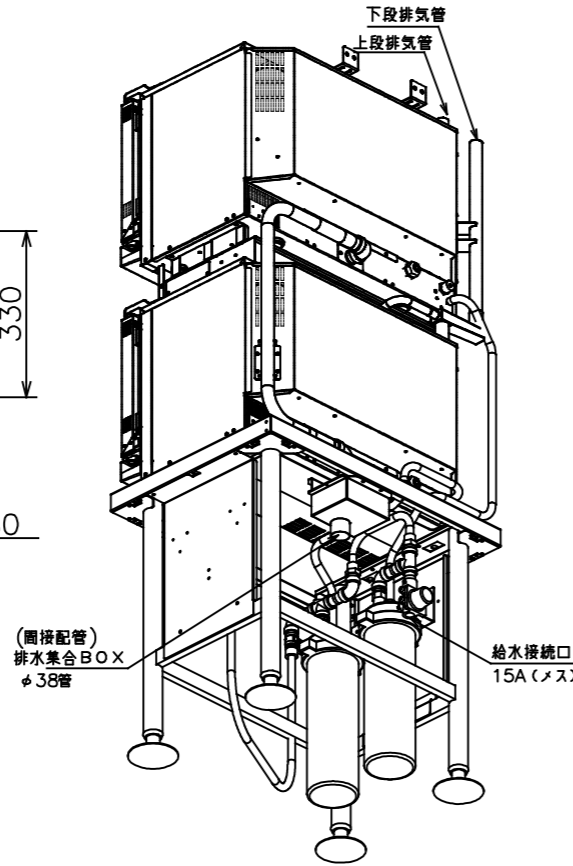
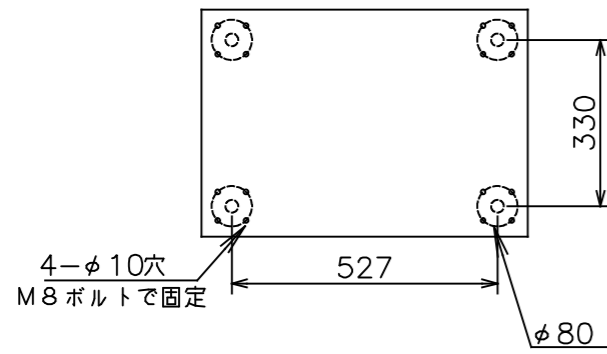
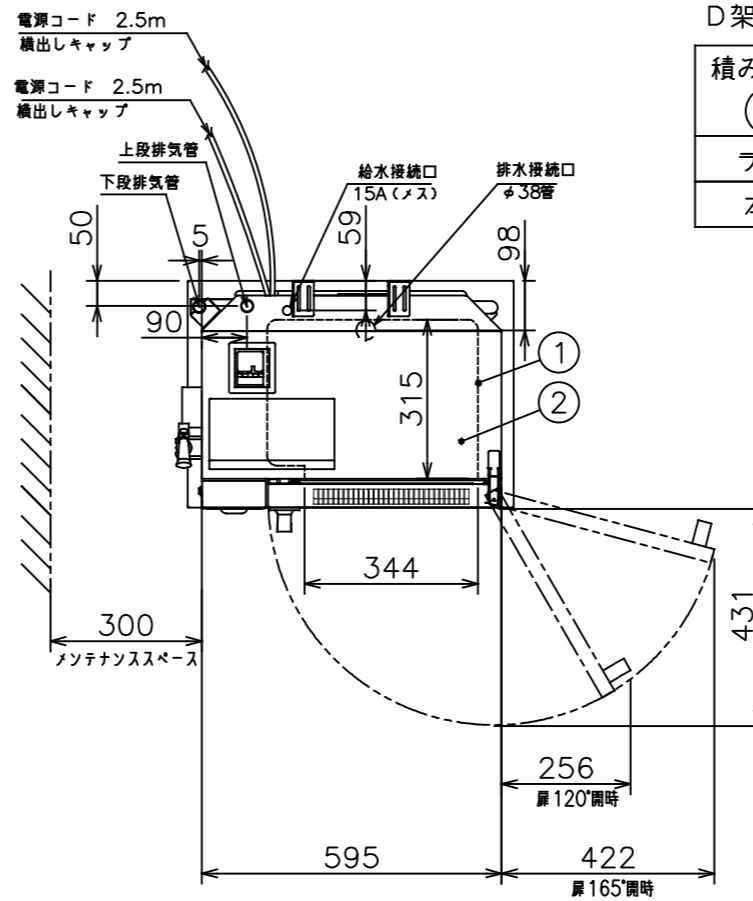
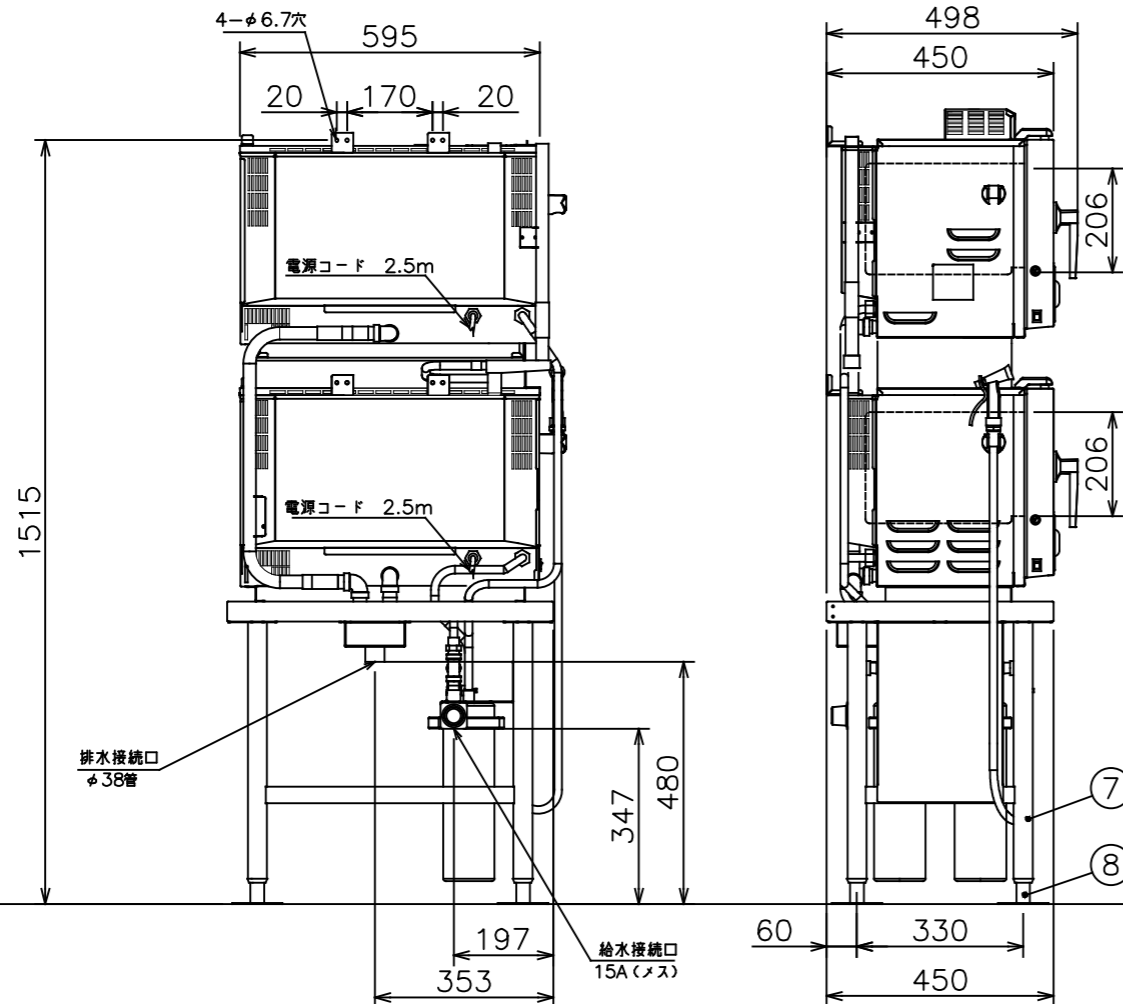


架台耐震調節脚固定穴位置



後壁面耐震固定板固定穴位置



D架台組付例での各寸法

積み上げ時外形寸法 (mm)	幅	奥行	高さ
	650(761)	450(498)	1506(1566)
ラック最上段高さ	1392mm(本体高さ1506mm時)		
本体高さ調整幅	1549~1579mm		

CSI3-EC2R 単独での仕様

メーカー名	(株) コメットカトウ			
製品名	電気スチームコンベクションオープン			
型式	CSI3-EC2R			
寸法 (mm)	幅	奥行	高さ	
	外形	595(761)	420(468)	410(430)
	庫内有効	344	315	206
本体高さ調整幅	426~437mm			
接続	給水	15A 栓	適用水圧 0.1~0.75MPa	
	排水	20A 栓	100℃以上耐熱材	
	電気	単相200V 50/60Hz 3芯1.25sq ㊦ 漏電ブレーカーは本機専用で15A		
ヒータ容量	オープン	1.8kW		
消費電力	1.9kW			
最大電流	10A			
本体重量	35kg			
安全装置	過熱防止装置 (液膨張式)			
庫内棚段数	2段 ビッチ68mm			
ホテルパン収納枚数	1/2GN 2枚			
ラックサポート総耐荷重	40kg (1段あたり最高20kgまで)			
ラック最上段高さ	296mm(本体高さ410mm時)			
軟水器処理量	全硬度50ppm時4,000リットル			
付属品	軟水器CN-4000 (1) 洗剤用スプレー (1)・洗剤 (1) 耐熱手袋 (1セット) フレキ管 L=800 (1) 減圧弁ユニット (1) 目皿 (1)、洗浄ノズル (1) ステンレス20Aエルボ (1) 軟水器固定ブラケット (1)			

No	品名	材質	備考
1	オープン庫内壁	SUS304 t1.0	
2	外装 (上、横、後)	SUS430 t1.0	No.4仕上
3	扉化粧板	SUS304 t0.8	No.4仕上
4	洗浄ノズル		
5	コントロール操作及び表示部		
6	コントロール化粧板	SUS304 t0.8	No.4仕上
7	脚パイプ		
8	耐震調節脚	SUS304 他	4ヶ使用

注) 1.仕様及び外観を改良のため、予告なく変更することがあります。
2.機器を設置する際は、周囲の壁・柱・天井・床が不燃構造であることを確認のうえ、設置して下さい。
3.給水装置認証品です。