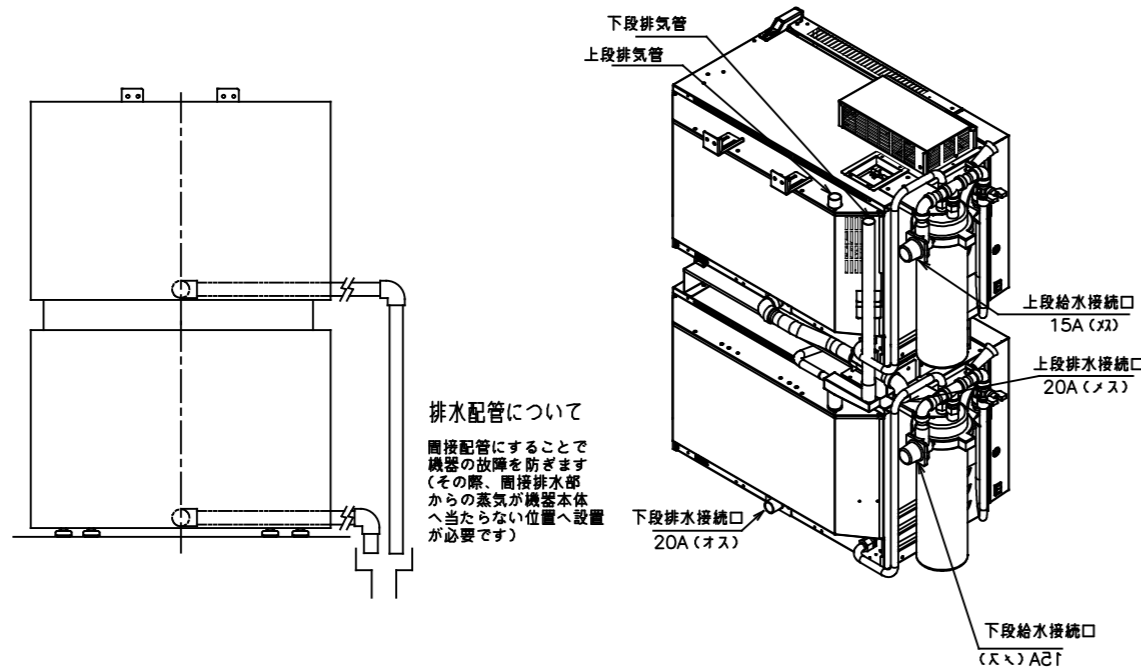
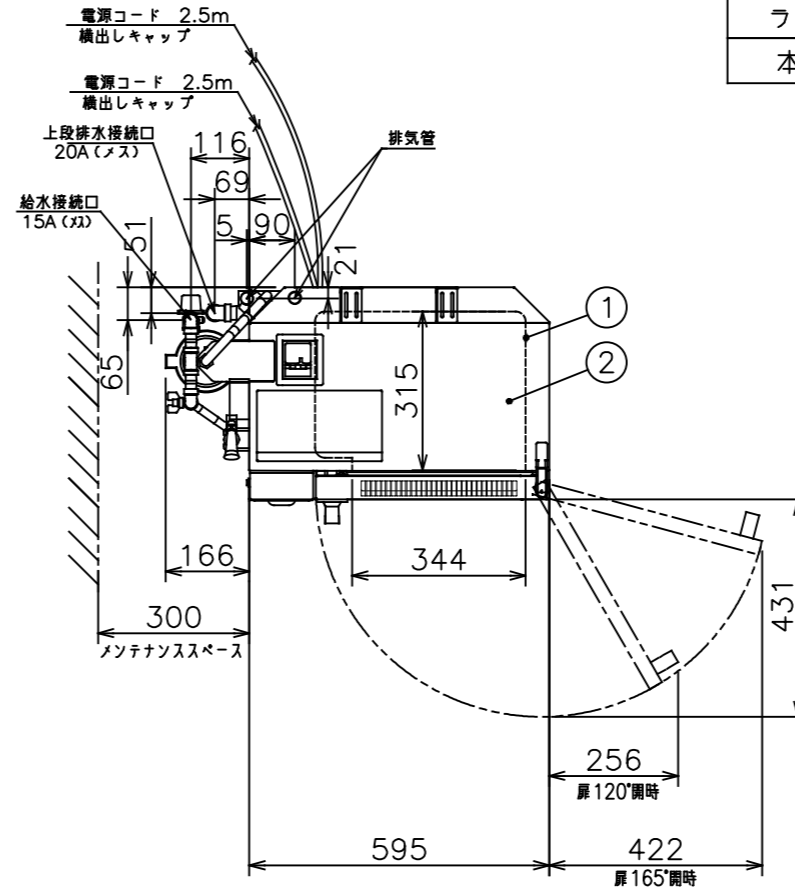


上下連結組付例での各寸法

積み上げ時外形寸法 (mm)	幅 595(761)	奥行 420(468)	高さ 903(923)
ラック最上段高さ	789mm(本体高さ 903mm時)		
本体高さ調整幅	919~931mm		



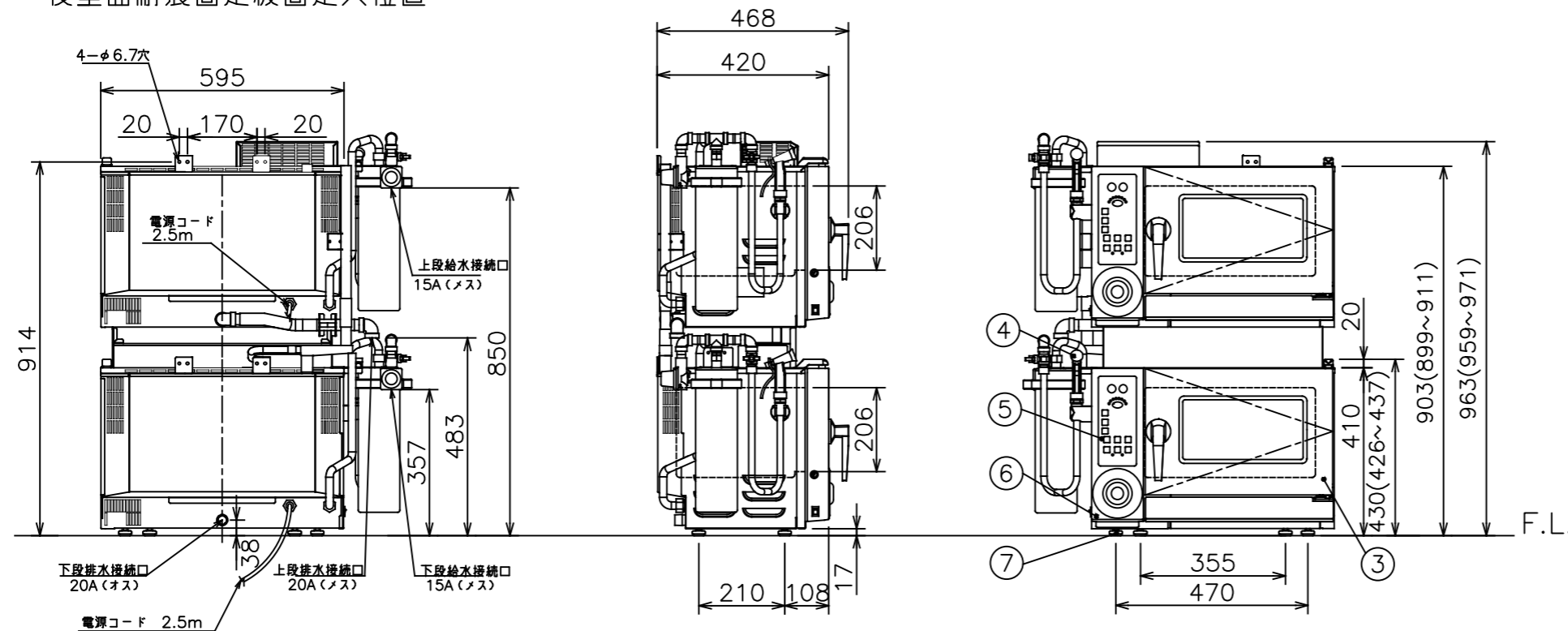
排水配管について
 間接配管にすることで
 機器の故障を防ぎます
 (その際、間接排水部
 からの蒸気が機器本体
 へ当たらない位置へ設置
 が必要です)



CSI3-EC2R 単独での仕様

メーカー名	(株) コメットカトウ		
製品名	電気スチームコンベクションオープン		
型式	CSI3-EC2R		
寸法 (mm)	幅	奥行	高さ
	外形 595(761)	420(468)	410(430)
庫内有効	344	315	206
本体高さ調整幅	426~437mm		
接続	給水	15A ㇿ	適用水圧 0.1~0.75MPa
	排水	20A ㇿ	100℃以上耐熱材
	電気	単相200V 50/60Hz 3芯 1.25sq ㊤ 漏電ブレーカーは本機専用で15A	
ヒータ容量	オープン	1.8kW	
消費電力	1.9kW		
最大電流	10A		
本体重量	35kg		
安全装置	過熱防止装置 (液膨張式)		
庫内棚段数	2段 ピッチ68mm		
ホテルパン収納枚数	1/2GN 2枚		
ラックサポート総耐荷重	40kg (1段あたり最高20kgまで)		
ラック最上段高さ	296mm(本体高さ 410mm時)		
軟水器処理量	全硬度50ppm時 4,000リットル		
付属品	軟水器CN-4000 (1) 洗剤用スプレー (1)・洗剤 (1) 耐熱手袋 (1セット) フレキ管 L=800 (1) 減圧弁ユニット (1) 目皿 (1)、洗浄ノズル (1) ステンレス20Aエルボ (1) 軟水器固定ブラケット (1)		

後壁面耐震固定板固定穴位置



No	品名	材質	備考
1	オープン庫内壁	SUS304 t1.0	
2	外装(上、横、後)	SUS430 t1.0	No.4仕上
3	扉化粧板	SUS304 t0.8	No.4仕上
4	洗浄ノズル		
5	コントロール操作及び表示部		
6	コントロール化粧板	SUS304 t0.8	No.4仕上
7	脚		

注) 1.仕様及び外観を改良のため、予告なく変更することがあります。
 2.機器を設置する際は、周囲の壁・柱・天井・床が不燃構造であることを確認のうえ、設置して下さい。
 3.給水装置認証品です。