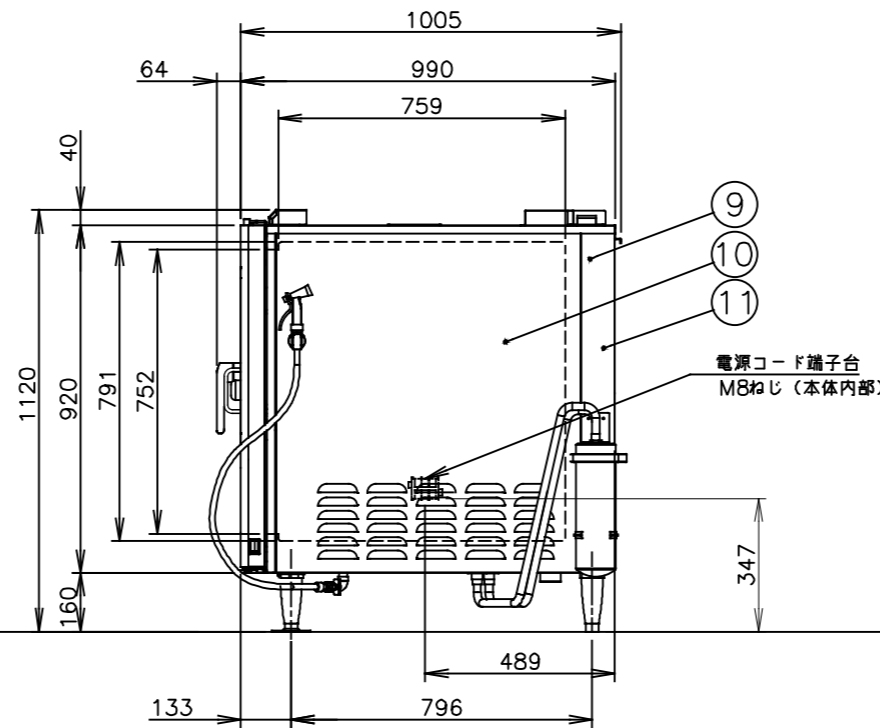
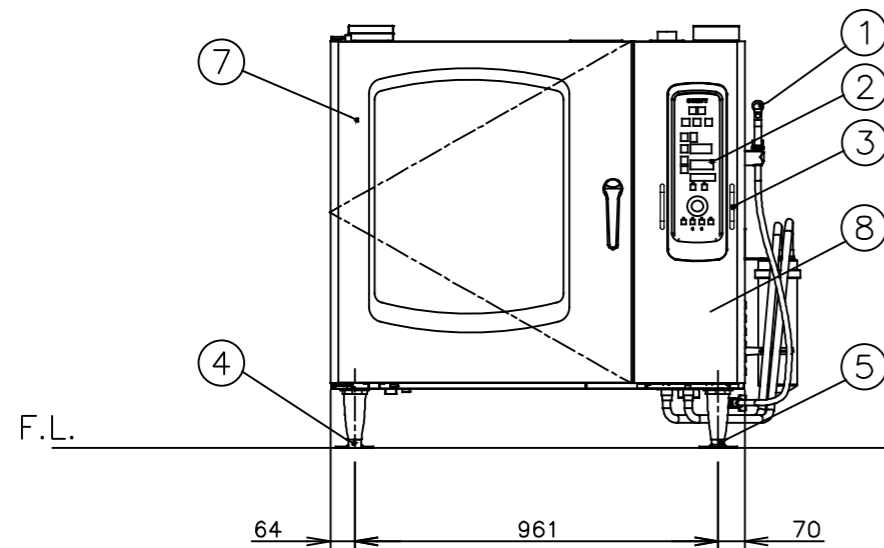
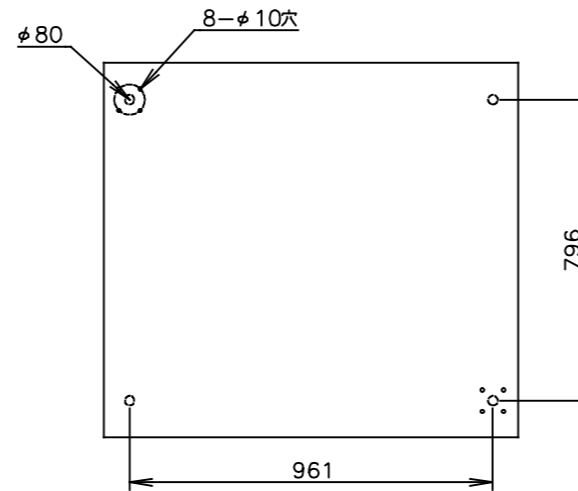


耐震調節脚固定穴位置



メーカー名	(株) コメットカトウ		
製品名	電気スチームコンベクションオープン		
型式	CSI2-E10B		
外形寸法	幅1100×奥行1005×高さ1120mm		
オープン庫内寸法	幅593×奥行759×高さ752mm		
< 設置工事 >			
電気接続	3相200V 100A	端子ネジM8	
給水接続	15A		
排水接続	40A	100℃以上耐熱材	
< 製品仕様 >			
定格消費電力	28KW 82A		
オープンヒータ容量	27.0KW		
本体重量	245kg		
< 付属品 >			
ラックサポート	SUS304	68mmピッチ10段	
軟水器	CN-4000		
耐熱手袋	1対		
スプレーガン	1ヶ		
洗剤	1ヶ		
< 装備 >			
No	品名	材質	備考
1	洗浄ノズル		
2	コントロール操作及び表示部		
3	つまみガード	SUS304	φ10丸棒 2ヶ
4	調節脚	6ナイロン	先端キャップ SUS304
5	耐震調節脚		2ヶ所使用
< 各部の材質 >			
6	上板	SUS430 t1.0	No.4
6	扉化粧板	SUS304 t1.0	No.4
8	コントロール化粧板	SUS304 t1.0	No.4
9	横板	SUS430 t1.0	No.4
10	オープン庫内壁	SUS304 t1.0	
11	後板	SUS430 t1.0	No.4

注) 1. SCALEは1/20。(この用紙サイズがA3の場合の尺度です。)
 2. 仕様及び外観を改良のため、予告なく変更することがあります。
 3. 機器を設置する際は、周囲の壁・柱・天井・床が不燃構造であることを確認のうえ、設置して下さい。