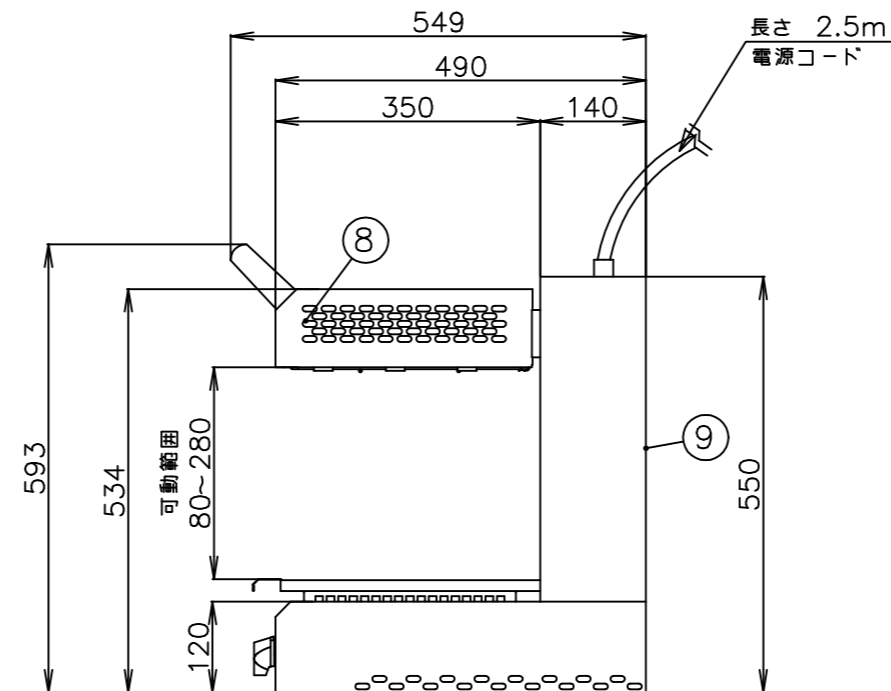
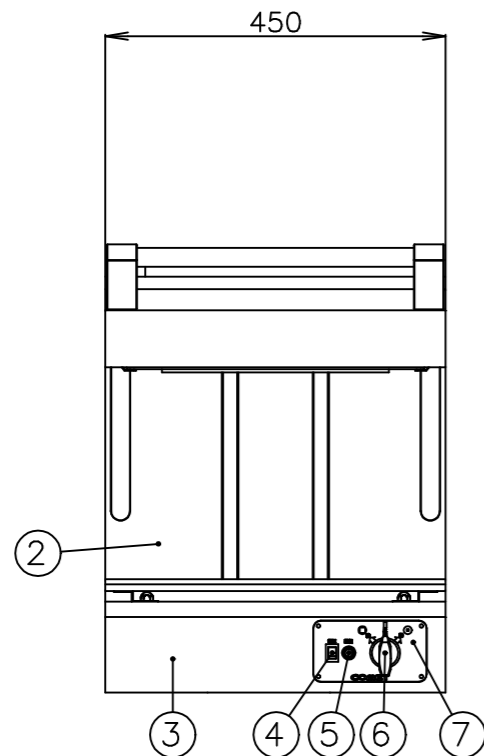


寸法 (mm)	外形	幅	奥行	高さ
		450	490	550
接続	電気	3相AC200V 50/60Hz		
		4心2sq 端子M4		
		ブレーカ容量: 15A		
定格消費電力		2.85kW		
ヒータ		0.95kW×3		
ヒータ可動範囲		80~280mm		
定格時最大電流		8.23A		
本体重量		58kg		
安全装置		過熱防止装置(バイメタル式)		
付属品		油受: 1 ヒータガード網: 1 壁掛け後板: 1		



No	品名	材質	備考
1	操作ハンドル	SUS430T φ25×t1.5	
2	背板	SUS430 t1.0	No.4
3	ベース板	SUS430 t1.0	No.4
4	電源スイッチ		
5	運転スイッチ		
6	操作つまみ		強-止-弱
7	カムスイッチ取付板	SUS430 t1.0	No.4
8	ヒータカバー板	SUS430 t1.0	No.4
9	後板	SUS430 t1.0	No.4

注) 1.仕様及び外観を改良のため、予告なく変更することがあります。  
2.機器を設置する際は、周囲の壁・柱・天井・床が不燃構造であることを確認のうえ、設置して下さい。

電線管は配線業者にて  
手配願います。

<適合電線管 参考>

パナソニック ハイフレックス  
品番 DA117K1 呼び17