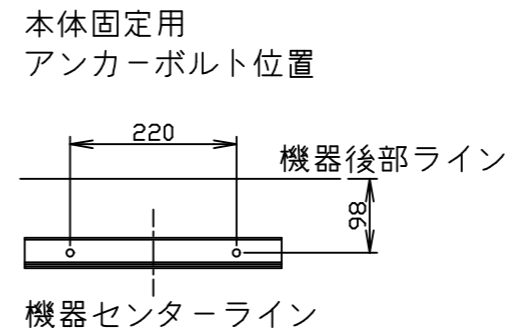
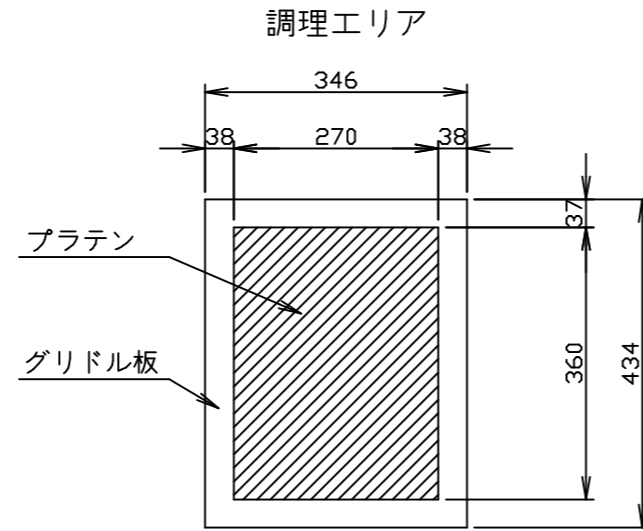
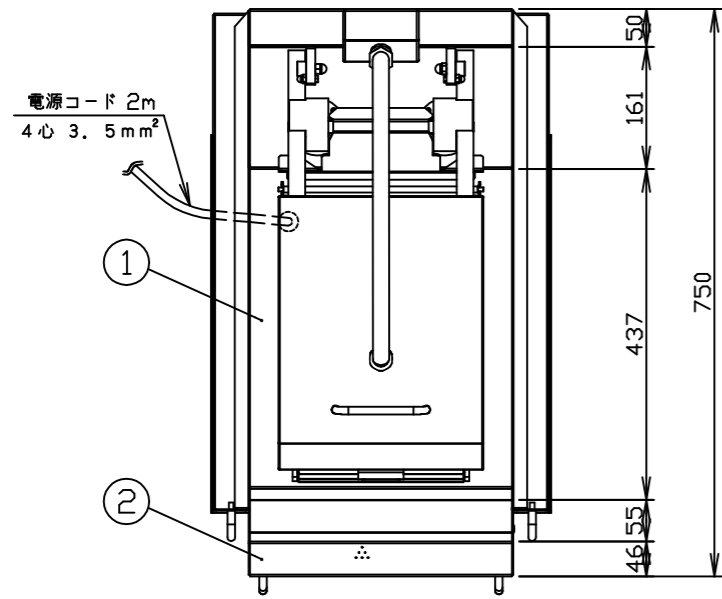
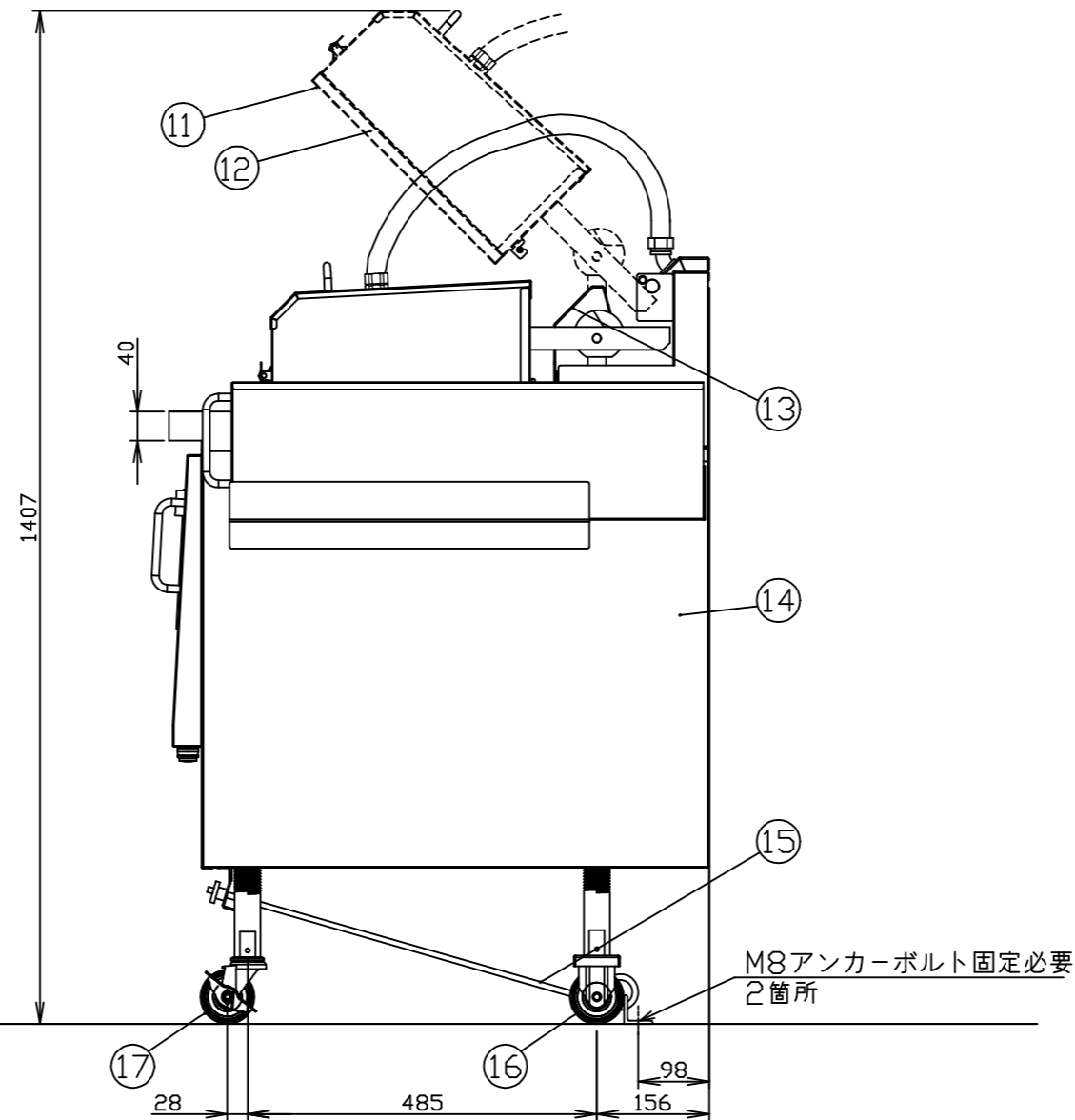
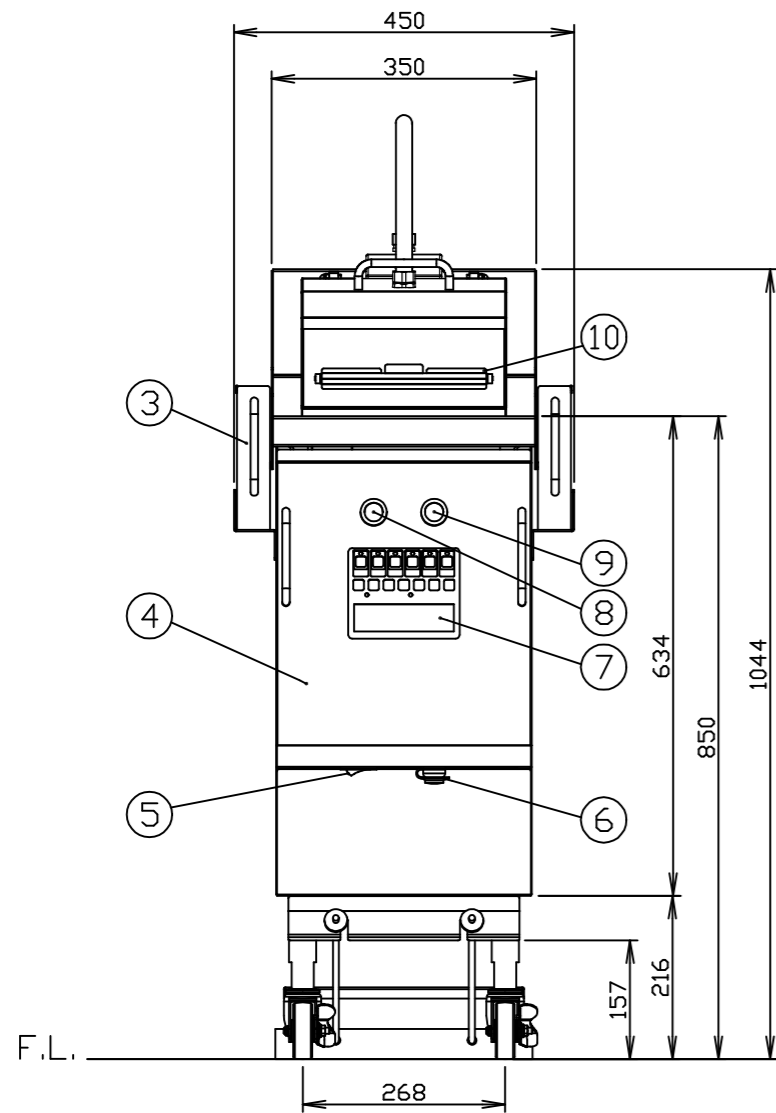


注) 1.仕様及び外観を改良のため、予告なく変更することがあります。  
2.機器を設置する際は、周囲の壁・柱・天井・床が不燃構造であることを確認のうえ、設置して下さい。



メーカー名	(株) コメットカトウ			
製品名	デュプレックスクッカー			
型式	CSBGE2-4575			
寸法 (mm)	幅	奥行	高さ	
	外形	450	750	850
	プラテン	270	360	-
	グリドル板	346	434	-
本体高さ調整幅	837~860mm			
接続	電気	3相AC200V 50/60Hz		
		4心3.5sq 端子R3.5-5 ブレーカ容量:30A		
定格消費電力	上プラテン 0.6kW×3=1.8kW 下グリドル 1.0kW×3=3.0kW 合計 4.8kW			
定常時最大電流	13.9A			
本体重量	174kg			
安全装置	上プラテン 過熱防止装置 (ハイメッシュ) 下グリドル 過熱防止装置 (液体膨張式)			
温度調節範囲	上プラテン 50~220℃ 下グリドル 50~220℃			
付属品	油缶:2 シート:3 後固定バー:1 油ガード:1 リリースクリップ:1 本体固定フック (ノブ含む):1セット			



No	品名	材質	備考
1	グリドル板	高張力鋼板 t26	
2	トップ板	SUS430 t2.0	No. 4
3	油缶	SUS430 t1.0	
4	前化粧板	SUS430 t1.0	No. 4
5	電源スイッチ		
6	USBポート		
7	コントロールパネル		
8	UPスイッチ		
9	SHIFTスイッチ		
10	リリースクリップ	SUS301 t0.6	シート固定用
11	シート		3枚付属
12	プラテン	AC2B他	
13	油ガード	SUS430 t2.0	No. 4
14	横板	SUS430 t1.0	No. 4
15	本体固定フック		
16	固定キャスター	420SKR-NRB75	
17	自在キャスター	413SK-NRB75	ストッパー付き