

COMET

食から喜びと笑顔を未来へ

プラス思考のステンコンです
プラコン Compact

スチームコンベクションオーブン

CSI3-EC2 / CSI3-EC2R 左コントローラー仕様

ついに登場！業務用最小クラスのスチームコンベクションオーブン！！



奥行き 450mm の
カウンターライン
に設置可能

キッチンのレイアウト、動線によりお選びいただけます。

- 1/2サイズホテルパン 2段タイプ
- 棚ピッチ68mmで65mmホテルパンも各段で使用可能
- コストパフォーマンスに優れた機能や多彩な調理性能は従来のCSI3と同じ
- 2段積みユニット(オプション)を装着すると2段積みとして使用可能
- 庫内LEDランプ付



LEDもプラス

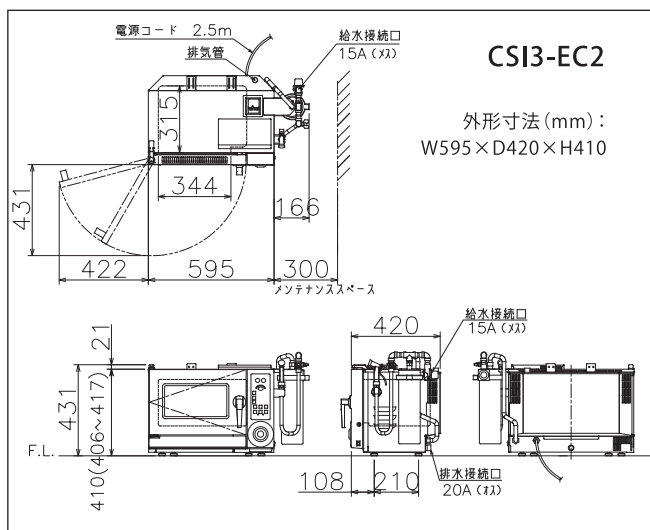
超小型+多機能+低価格



※写真はCSI3-EC2

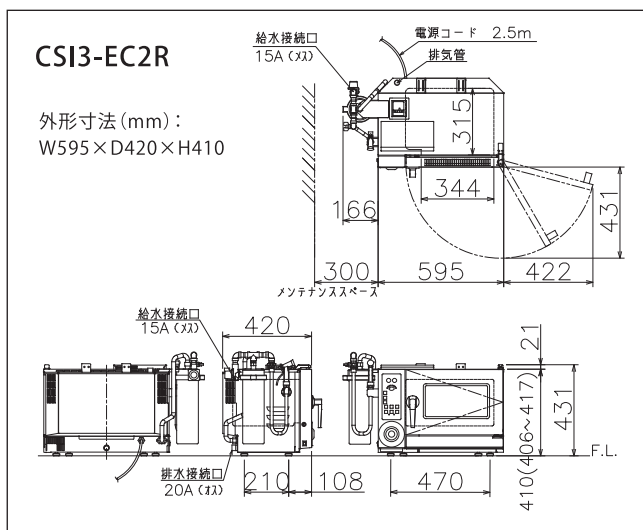
型式 Model No.	外形寸法 Dimensions	電気消費量 Electric Supply	ブレーカ容量 Fuse Protection	給水接続口径 Water Conn	排水口径 Drain	製品重量 Weight	定価 List Price
CSI3-EC2	W595×D420×H410mm	1P200V/1.9kW	15A	15A	20A	35kg	¥630,000(税別)
CSI3-EC2R	W595×D420×H410mm	1P200V/1.9kW	15A	15A	20A	35kg	¥630,000(税別)

※水圧 0.1Mpa~0.75Mpaでご使用ください。※給水装置認証品です。



CS13-EC2

外形寸法 (mm) :
W595×D420×H410



CS13-EC2R

外形寸法 (mm) :
W595×D420×H410

■調理性能

- 加湿量は8段階、風量は4段階、最高設定温度は300℃まで設定が可能。約3500パターン以上の庫内加熱環境を作り出せ、様々な料理を調理出来ます。
- 一時加湿や蒸気抜きとなるダンパーも搭載しておりますので製菓や製パンにもご使用いただけます。
- 調理プログラム機能を搭載していますので複雑な加熱工程も簡単に再現可能です。

■調理能力

- 調理は1/2ホテルパンを最大2枚収納して調理可能です。1/2ホテルパンは1枚で最大約10人分の調理が行えます。
- 1/2ホテルパンに加え、幅が同じ1/3ホテルパンをご使用できます。
- 調理時間や仕上がりは定評のあるオープンCS13-E5と同等です。

●付属品



- ① 洗剤 (コメットタフナー-A500ml)
- ② 洗剤用スプレー ③ 専用軟水器
- ④ オープン手袋

○オプション品

■コメットタフナー-A

庫内洗浄には専用洗剤をご使用ください。



(4kg×2)

■ホテルパン各種

【注意事項】

当社スチームコンベクションオープンはホテルパンの幅325mmで棚を設計しております。325mmより小さい幅のホテルパンは落下の恐れ、325mmより大きい幅のホテルパンは入らない恐れがございます。

■芯温センサー

安全に
関する
ご注意



- ご使用の前に必ず「取扱説明書」をよく読んで正しくお使いください。特にアルバイト・パート・新入社員が機器を取り扱う場合にも警告・注意事項をよく理解し遵守してください。
- 設置工事は「設置・工事説明編」をよく読んで必ず指定された工事を行なってください。又ガス工事・電気工事は専門業者にご依頼ください。
- 設置につきましては消防法、火災予防条例等の法令に従ってください。
- 火災の原因となる燃えやすいものを近くに設置しないでください。
- 使用中や使用直後は器具が高温になっていますのでやけどに充分注意し、指定の箇所以外は触れないようにしてください。
- 使用中は機器から離れないでください。
- 使用中は給気と換気に注意し、必ず換気ファンを回してください。
- 業務用です。家庭用としては使用できません。また海外での使用もできません。

株式会社 **コメットカトウ** <http://www.cometkato.co.jp>

COMET KATO MFG.CO.,LTD. I-9,Kabutoshinden,Sobuecho,Inazawa-shi,Aichipref,Japan

- 札幌営業所 〒062-0055 札幌市豊平区月寒東5条7-5-16 フロンティア57 1階
TEL(011)855-3311 FAX(011)855-6641
- 仙台営業所 〒981-3121 仙台市泉区上谷刈3-6-25 カヤブラザ式番館 201号
TEL(022)218-5350 FAX(022)218-5351
- 東京支店 〒171-0021 東京都豊島区西池袋5-13-13 東都自動車ビルディング 2階
[営業]TEL(03)5950-5351 [サービス]TEL(03)5950-5367 FAX(03)5950-3309
- 横浜営業所 〒220-0024 横浜市西区西平沼町3-10 飯村ビル 3階
TEL(045)316-4295 FAX(045)316-4297
- 長野営業所 〒380-0917 長野市大字福葉南俣2494-1
TEL(026)227-4880 FAX(026)227-4118
- 名古屋営業所 〒454-0005 名古屋市中川区西日置町9-109
[営業]TEL(052)361-2741 [サービス]TEL(052)361-0302 FAX(052)361-0877
- 北陸営業所 〒920-0022 金沢市北安江3-6-6 メッセヤスタビル 102号
TEL(076)224-8866 FAX(076)224-9088
- 大阪営業所 〒577-0012 東大阪市長田東3-3-32 東洋交易ビル 5階
[営業]TEL(06)4309-0128 [サービス]TEL(06)4309-0158 FAX(06)4309-0138
- 広島営業所 〒730-0803 広島市中区広瀬北町4-13 リバーサイドコーポ広瀬 1階
TEL(082)235-2112 FAX(082)235-2113
- 四国営業所 〒761-0431 高松市小村町115-1 ニューマリッチふれんど 103号
TEL(087)840-3261 FAX(087)840-3263
- 九州営業所 〒812-0006 福岡市博多区上牟田1-3-1
TEL(092)441-4035 FAX(092)441-4036
- 祖父江工場 〒495-8517 愛知県稲沢市祖父江町甲新田イ-9
TEL(0587)97-8441 FAX(0587)97-8448

製品に関する問い合わせは、最寄りの支店・営業所へお願い致します。

■お求めご相談は…

※このカタログに掲載の仕様及び外観を改善のため、予告なく変更することがありますので、ご承知ください。
※このカタログに掲載の価格は2018年6月現在の価格です。
また、配送費、設置費等は含まれておりません。

2018年6月
10000