

特長

炒め部

- φ225 22,000kcal/h(ガス種 13A時)の強力星華バーナーを搭載。
一般的なスタンダード品(φ200 20,000kcal/h)より、1サイズ大きなバーナーを採用しました。ピーク時にも余裕の調理が可能です。
- 釜枠は耐久性を考慮し鋳物製を採用しました。



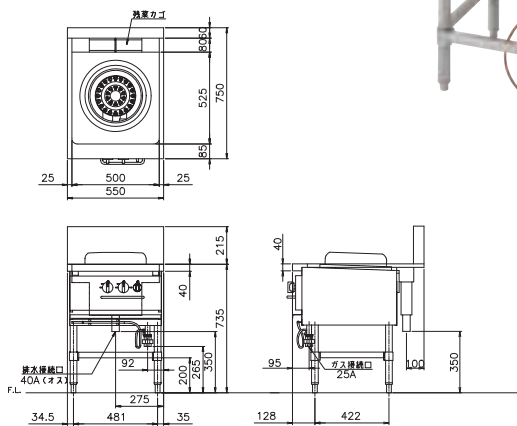
強力星華バーナー
(φ225 22,000kcal/h)

本体部

- 甲板は耐久性・清掃性に優れたステンレス(SUS430 No.4仕上げ)で板厚2.0mmを使用しています。
- 配管部は清掃性を考慮した内管式です。
- メインバーナーへの点火は、故障が少なく安全性の高いパイロット点火方式です。また、コックつまみ保護のためのセーフティバーも標準装備しました。

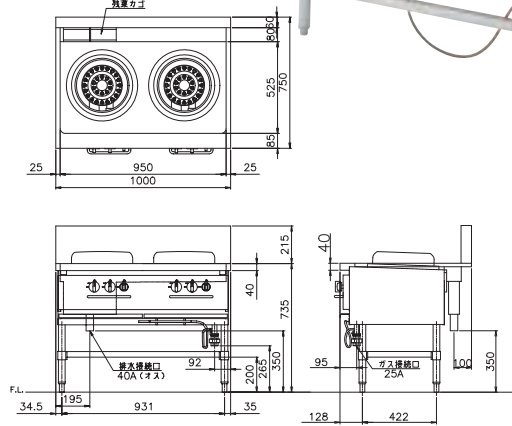


家庭用と違い、トップバーナーには「天ぷら油過熱防止装置(調理油過熱防止装置)」と「立消え安全装置」はついておりませんので、ご注意ください。



外形寸法(mm) : W550×D750×H735
Dimensions

型式 Model No.	ガス消費量 Gas Input		ガス 接続口径 Gas Conn	排水 口径 Drain	製品 重量 Weight	価格 List Price
	13A ガス Natural Gas	LP ガス LPG				
●CC-1	25.6kW (22,000kcal/h)	22.1kW (1.58kg/h)	25A	40A	67kg	¥276,000 (税別)



外形寸法(mm) : W1000×D750×H735
Dimensions

型式 Model No.	ガス消費量 Gas Input		ガス 接続口径 Gas Conn	排水 口径 Drain	製品 重量 Weight	価格 List Price
	13A ガス Natural Gas	LP ガス LPG				
●CC-2	51.2kW (44,000kcal/h)	44.2kW (3.16kg/h)	25A	40A	127kg	¥386,000 (税別)