

ティルティングパン

TILTING BRAISING PAN

中華レンジ
ガスレンジ

電磁調理器

フライヤー

コンベクション
オーブン

コンベクション
オーブン

コンベクション
オーブン

特長

1 揚げ物調理にご使用いただけます。

ハイリミットサーモを内蔵しています。

2 サーモスタットによる自動温度制御

ガス式：60℃～290℃ 電気式：30℃～250℃

3 火力を4段階に調整できるロードコントロール機能

(ガス式のみ)

4 クラッド鋼鍋底仕様

鍋の内側は錆びないステンレス仕様で清潔に使えます。
鍋底はステンレスと鋼板の12mmクラッド鋼で均一加熱。
強力な火力にも充分対応できます。

5 容量

●70タイプ/有効使用容量：70ℓ、容器容量：82ℓ

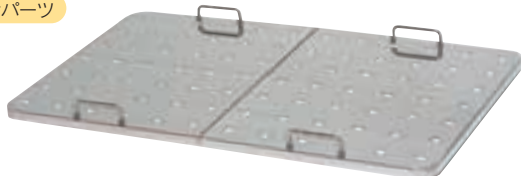
●100タイプ/有効使用容量：100ℓ、容器容量：113ℓ

ティルティングパン調理能力一覧表

| 料理名 | 食材の重量 (1ヶ・g又は1人分・g) | 1回あたりの調理量 | | 調理温度 | ロード コントロール (ガス式のみ) | 調理時間 | |
|-----|------------------------|-----------|--------|---------|---------------------------|---------|--------|
| | | 70タイプ | 100タイプ | | | | |
| 焼き物 | ハンバーグ | 100g | 50ヶ | 70ヶ | 220～250℃ | HI | 5～6分 |
| | ムニエル | 100g | 50切れ | 70切れ | 180℃ | HI | 8分 |
| | 焼き魚 | 80g | 55切れ | 75切れ | 230～250℃ | 4～HI | 10分 |
| 炒め物 | 炒飯 | 200g | 70人 | 100人 | 250℃ | HI | 5～7分 |
| | 焼きそば・焼きうどん | 250g | 70人 | 100人 | 200℃ | HI | 9～11分 |
| | 野菜炒め | 150g | 60人 | 80人 | 250℃ | HI | 6～8分 |
| | スクランブルエッグ | 50g | 20ヶ | 35ヶ | 180℃ | 3 | 5～8分 |
| 炒め煮 | カレー・シチュー | 300g | 60リットル | 80リットル | (炒める)250℃ (煮る)100～120℃ | HI 3 | 50～60分 |
| | ソース類 | | 30リットル | 50リットル | 100℃ | 3 | 30～40分 |
| 煮物 | 煮魚 | 80g | 55切れ | 75切れ | 180℃ | 3 | 25～30分 |
| | ロールキャベツ | 80g | 1面150ヶ | 1面200ヶ | 160℃ | 3 | 50～60分 |
| | 野菜の煮物 | 150g | 35ヶ | 50ヶ | 180～200℃ | 3～HI | 50～60分 |
| 汁物 | 吸い物 | 180cc | 70リットル | 100リットル | 180～200℃ | HI | 40～50分 |
| 茹物 | 青野菜 | 150g | 35リットル | 50リットル | 200℃ | HI | 2～5分 |
| 蒸し物 | 冷凍シューマイ | 40g | 200ヶ | 250ヶ | 180℃ | HI | 20分 |
| | 茶碗蒸し | 160g | 35ヶ | 45ヶ | 160～180℃ | HI | 15～20分 |
| | ジャガイモ | 80g | 1面50ヶ | 1面70ヶ | 180℃ | HI | 30～40分 |
| 揚げ物 | 豚唐揚げ | 100g | 40ヶ | 60ヶ | 190℃ | HI | 5～6分 |
| | ビーフカツレツ | 160g | 25枚 | 36枚 | 180℃ | HI | 3～4分 |
| | チキンカツレツ | 160g | 25枚 | 36枚 | 190℃ | HI | 7～8分 |
| | 冷凍コロッケ | 60g | 45個 | 60個 | 190℃ | HI | 5～6分 |

※上記処理能力は参考例です。食材の形状、容量、品質などにより多少異なります。

オプションパーツ

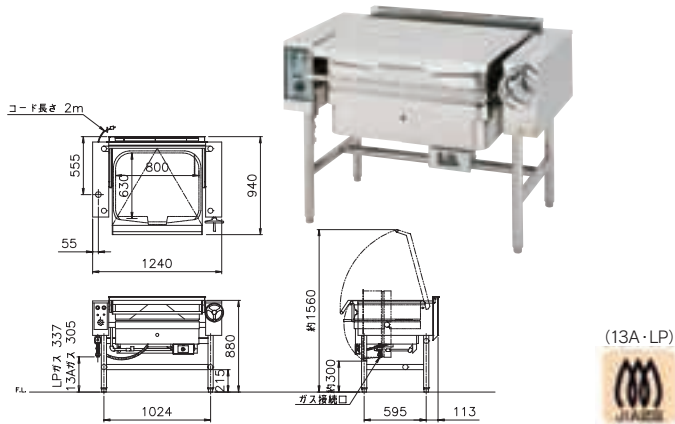


蒸し物用バンチングスノコ板

ガス式



●高カロリー仕様 パーナーの火が均一に効率よく鍋に伝達されるよう、CSP3-70Fは10本、CSP3-100Fは14本の専用バーナを使用しています。

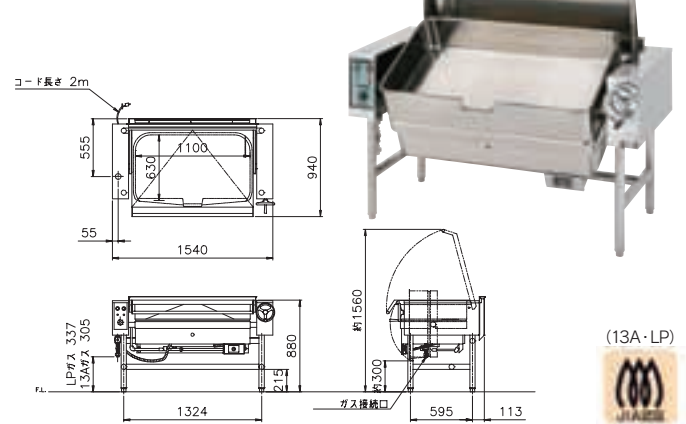


(13A・LP)

ガス消費量 Gas input

外形寸法(mm) : W1240×D940×H880
Dimensions : W1240×D940×H880
13Aガス(Natural Gas) / 27.9kW(24,000kcal/h)
LPガス(LPG) / 27.9kW(2,000kg/h)

| 型式 Model No. | ガス接続口径 Gas Conn | | 電気消費量 Electric Supply | 価格 List Price |
|-----------------|----------------------|-------------|--------------------------|--------------------|
| | 13Aガス Natural Gas | LPガス LPG | | |
| CSP3-70F | 20A | 15A | 100V/20W | ¥1,303,000 (税別) |

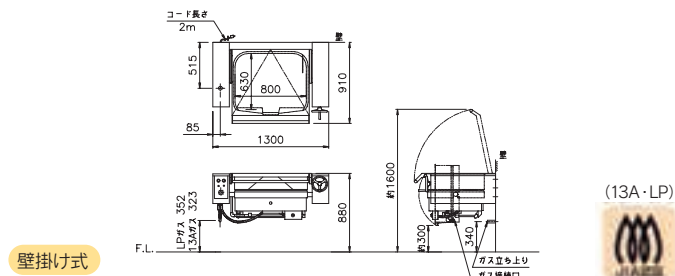


(13A・LP)

ガス消費量 Gas input

外形寸法(mm) : W1540×D940×H880
Dimensions : W1540×D940×H880
13Aガス(Natural Gas) / 38.4kW(33,000kcal/h)
LPガス(LPG) / 38.4kW(2.75kg/h)

| 型式 Model No. | ガス接続口径 Gas Conn | | 電気消費量 Electric Supply | 価格 List Price |
|-----------------|----------------------|-------------|--------------------------|--------------------|
| | 13Aガス Natural Gas | LPガス LPG | | |
| CSP3-100F | 20A | 15A | 100V/30W | ¥1,551,000 (税別) |

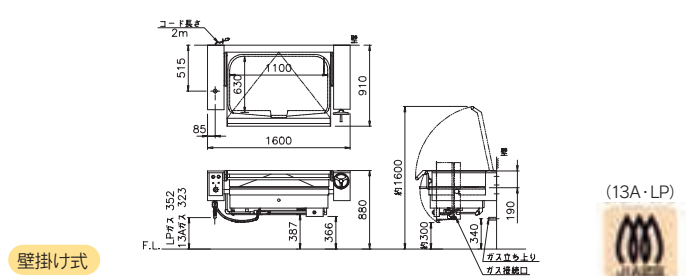


(13A・LP)

ガス消費量 Gas input

外形寸法(mm) : W1300×D910×(H880)
Dimensions : W1300×D910×(H880)
13Aガス(Natural Gas) / 27.9kW(24,000kcal/h)
LPガス(LPG) / 27.9kW(2,000kg/h)

| 型式 Model No. | ガス接続口径 Gas Conn | | 電気消費量 Electric Supply | 価格 List Price |
|-----------------|----------------------|-------------|--------------------------|--------------------|
| | 13Aガス Natural Gas | LPガス LPG | | |
| CSP3-70FW | 20A | 15A | 100V/20W | ¥1,365,000 (税別) |



(13A・LP)

ガス消費量 Gas input

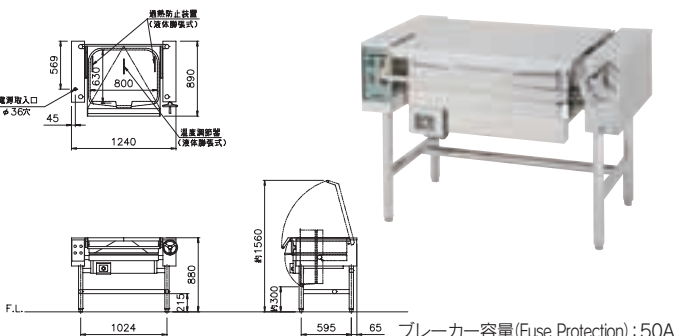
外形寸法(mm) : W1600×D910×(H880)
Dimensions : W1600×D910×(H880)
13Aガス(Natural Gas) / 38.4kW(33,000kcal/h)
LPガス(LPG) / 38.4kW(2.75kg/h)

| 型式 Model No. | ガス接続口径 Gas Conn | | 電気消費量 Electric Supply | 価格 List Price |
|-----------------|----------------------|-------------|--------------------------|--------------------|
| | 13Aガス Natural Gas | LPガス LPG | | |
| CSP3-100FW | 20A | 15A | 100V/30W | ¥1,625,000 (税別) |

電気式



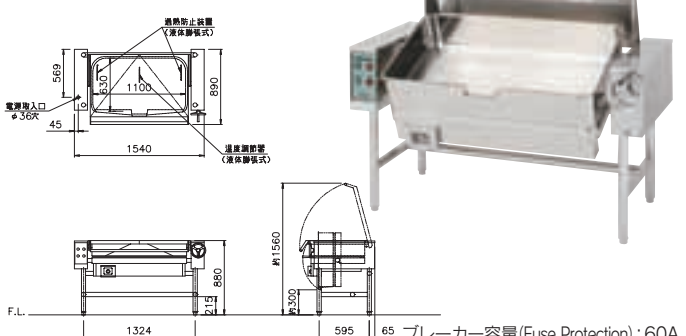
●高熱効率 鍋底全体に電気ヒーターが取り付けられており、鍋を均一に加熱します。発熱体が鍋底に接しているため、熱効率がすぐれています。



ブレーカー容量(Fuse Protection) : 50A

※電源コードは付属していません。
外形寸法(mm) : W1240×D890×H880
Dimensions : W1240×D890×H880

| 型式 Model No. | 電気消費量 Electric Supply | 製品重量 Weight | 価格 List Price |
|---------------------|--------------------------|----------------|--------------------|
| CSPE-70F | 3P200V/12kW | 170kg | ¥1,250,000 (税別) |
| CSPE-70FW (壁掛け式) | 3P200V/12kW | 175kg | ¥1,375,000 (税別) |



ブレーカー容量(Fuse Protection) : 60A

※電源コードは付属していません。
外形寸法(mm) : W1540×D890×H880
Dimensions : W1540×D890×H880

| 型式 Model No. | 電気消費量 Electric Supply | 製品重量 Weight | 価格 List Price |
|----------------------|--------------------------|----------------|--------------------|
| CSPE-100F | 3P200V/16kW | 200kg | ¥1,508,000 (税別) |
| CSPE-100FW (壁掛け式) | 3P200V/16kW | 200kg | ¥1,658,000 (税別) |

◆マークの見方

温調用サーモスタット

立消え安全装置

過熱防止装置 (ハイリミットサーモスタット)

鍋傾斜スイッチ

●印は受注生産品です。

ティールレンジ

炊飯器

ゆで麺器

グリドル

チャイロイヤー

サラマント

デューヒート

ミニユーティリティ

保温機器