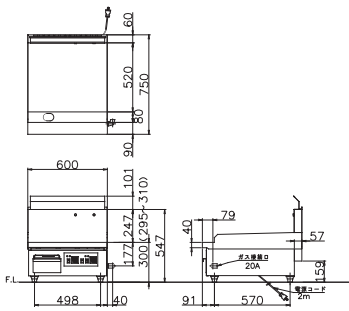


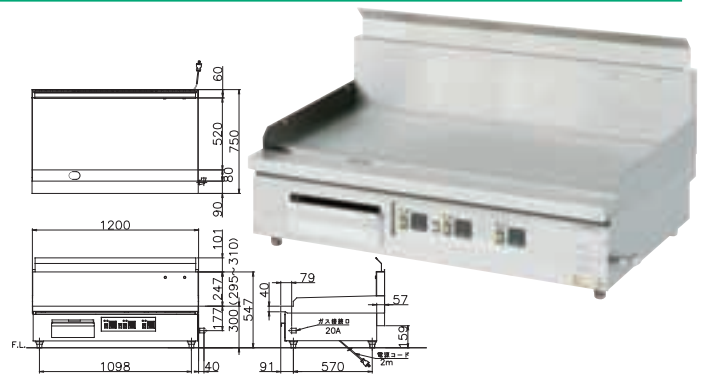
ガス赤外線グリドル

CGHシリーズ    最高設定温度 230℃



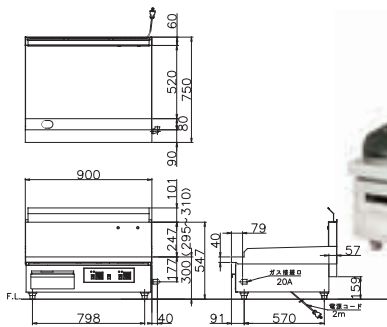
外形寸法(mm) : W600×D750×H300
Dimensions

型式 Model No.	ガス消費量 Gas Input		電気消費量 Electric Supply	ガス接続口径 Gas Conn	価格 List Price
	13A ガス Natural Gas	LP ガス LPG			
CGH-675F14	11.6kW (10,000kcal/h)	11.6kW (0.83kg/h)	100V/30W	20A	¥636,000 (税別)



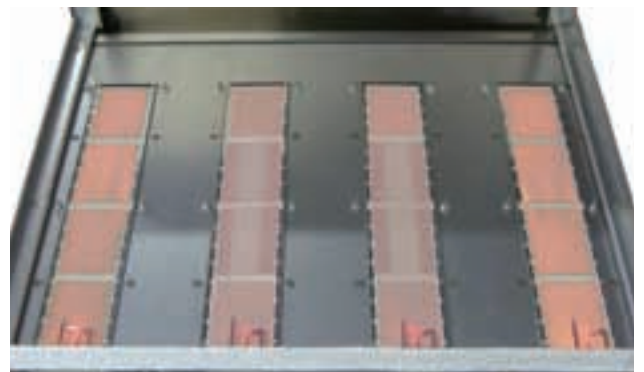
外形寸法(mm) : W1200×D750×H300
Dimensions

型式 Model No.	ガス消費量 Gas Input		電気消費量 Electric Supply	ガス接続口径 Gas Conn	価格 List Price
	13A ガス Natural Gas	LP ガス LPG			
CGH-1275F14	22.1kW (19,000kcal/h)	22.1kW (1.58kg/h)	100V/45W	20A	¥1,131,000 (税別)



外形寸法(mm) : W900×D750×H300
Dimensions

型式 Model No.	ガス消費量 Gas Input		電気消費量 Electric Supply	ガス接続口径 Gas Conn	価格 List Price
	13A ガス Natural Gas	LP ガス LPG			
CGH-975F14	16.9kW (14,500kcal/h)	16.9kW (1.21kg/h)	100V/30W	20A	¥800,000 (税別)



CGH-675F14の赤外線バーナー
広い燃焼面で均一加熱。より均一になるよう各バーナーの火力も調整しています。

デュプレックスクッカー

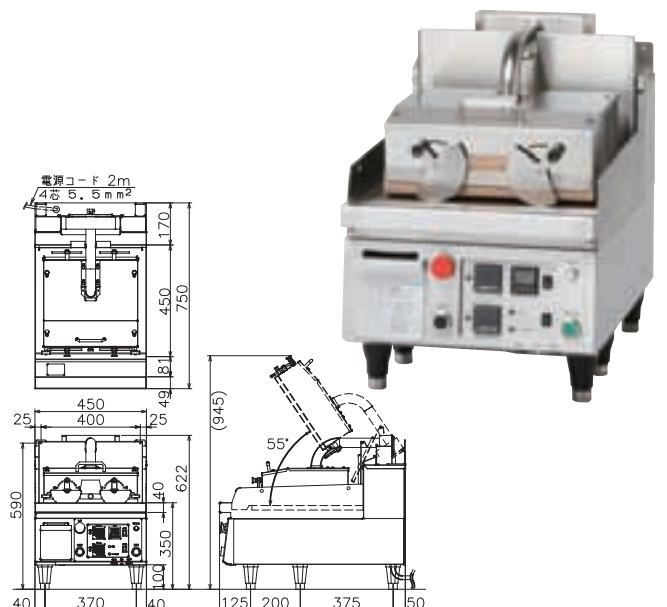
調理時間の比較※1 設定温度・・・デュプレックスクッカー：プラテン200℃ グリル180℃ /フラットグリドル180℃。

調理メニュー	食材スペック		ギャップ	調理時間		調理時間 削減率
	φ=直径	t=厚さ		デュプレックスクッカー	フラットグリドル	
冷凍ソーセージパティ	φ105	t13 105g	11mm	2.5分	7分	64.3%
冷凍ビーフパティ	φ105	t13 105g	11mm	2.5分	7分	64.3%
とりもも肉	150×120	t15 250g	11mm	4.5分	11分	60%
豚テキ	140×80	t15 150g	13mm	2.7分	9分	70%
冷凍棒餃子	100×40	t15 35g	13mm	4分	8.5分	53%

※1.デュプレックスクッカー-CSBGE-4575とフラットグリドルCGC-660Iとの比較。
※フラットグリドルはフタなど未使用にて調理。

外形寸法(mm) : W450×D750×H350
Dimensions

型式 Model No.	電気消費量 Electric Supply	ブレーカ容量 Fuse Protection	製品重量 Weight	価格 List Price
CSBGE-4575	3P200V/6.6kW	30A	120kg	¥1,480,000 (税別)



グリドル

チャイロライ
チャーグリドル

サラマシライ
ブロイラー

デューヒ
ホテルレンジ

ミューティ
シリーズ

保温機器