

## タイマー炊飯機能を搭載

時間制御による炊飯でおこげをつけたり、早切れしやすい調味料の多いませご飯などの炊飯が可能になりました。\*  
\*極度に調味料や具が多い場合や割れれ米、粉状質米、碎米、心白米などの比率が高い場合は芯が残ることがあります。



- 1 白飯、無洗米、炊込み、お粥の炊飯ができます。
- 2 蒸らし残り時間を表示します。蒸らし終了時には点滅表示とブザーでお知らせします。お粥の時は炊飯時間をカウントダウン表示します。
- 3 炊上り調整が11段階で可能です。
- 4 タイマー炊飯機能。時間制御での炊飯や追炊きが1~60分で任意に設定できます。
- 5 少量モードを搭載。白飯1.4kg、無洗米1.4kgの少量炊飯も可能です。
- 6 フッ素樹脂コーティング鍋(オプション品)や炊飯ネットも使用可能です。
- 7 鍋の収納は懸垂式です。庫内レールローラーは取り外して洗うことができます。
- 8 早切れ時、エラー信号とブザーでお知らせします。



予約タイマー

### ■予約タイマー付仕様(ご発注時にご指定ください。後付けはできません。)

#### 各段独立で設定時刻にスタートします。

##### ※予約タイマー付仕様の注意事項

- ① 予約炊飯機能付きには、予約炊飯が開始したら換気扇を連動させるシステムが必要です。
- ② 予約炊飯がスタートしたら換気扇が作動していることを確認してください。
- ③ 予約炊飯スタート前には担当者が立合い、異常がある場合は炊飯スタートを止め、問題を取り除いてください。
- ④ 予約炊飯スタート前には必ず、ガス漏れがないこと、可燃物が機器の周りに無いことを確認してください。
- ⑤ 不完全燃焼警報機能付きガス漏れ警報器を必ず取り付けてください。
- ⑥ マイコンメーターなどの、ガス漏れが生じたときにガスを遮断する設備を必ずつけてください。

中華レンジ

電磁調理器

フライヤー

コンベクション  
オーブン

コンベクション  
オーブン

コンベクション  
オーブン

ティルトイン  
パン

炊飯器

●国土交通大臣官房庁営繕部監修の「公共建築工事標準仕様書(平成28年度版)」(機械設備工事編)に記載された仕様をCRA2-100N/100N-PSは標準で満たしています。CRA2-150N/150N-PSは標準では満たしておりませんが、この仕様を満たしたモデル(150NJ/150N-PS)もございます。

●オールステンレス仕様も製作可能です。詳しくは最寄りの支店・営業所にお問い合わせください。

## メニュー

### 白飯

強火力でふっくらおいしく炊き上げます。  
[1鍋:1升(1.4kg)~5升(7.0kg)]

### 無洗米

無洗米にも対応。ふっくらと炊き上げます。  
[1鍋:1升(1.4kg)~5升(7.0kg)]

### 炊込み

4段階の火力をマイコンが使い分けて炊き上げます。  
[1鍋:2升(2.8kg)~4升(5.6kg)]  
(メニューや具の量により変わります。)

### お粥

2段階の弱火をマイコンが使い分けてじっくり炊き上げます。  
[1鍋:米2kg+水12kgが最大炊飯量]

※炊飯量は目安です。

## 機能

### 自動炊飯

鍋底の温度をセンサーが監視し、炊きあがると自動的に加熱が止まります。

### 自動火力調節機能

火力をマイコンが4段階自動調整することにより美味しいご飯を炊き上げます。

### 少量炊飯

少量(1升/1.4kg)炊飯が可能です。

### むらし終了ブザー

むらしが終了した時点でブザーによりお知らせします。

### タイマー炊飯機能

1~60分で任意に設定できます。時間制御での炊飯や追炊きに使用します。

### 外装ステンレス

本体外装はステンレス仕様です。錆に強く耐久性に優れています。

### 自己診断機能

故障あるいは操作手順を誤った時、エラーNO.の表示で異常内容をお知らせします。

## 安全装置

### ドアスイッチ

ドアを開けた状態でないと着火動作に入らない安全設計です。炊飯鍋の入れ忘れも防ぎます。

### インターロック回路

断線や疑似信号、又は点火不良等の異常が発生した場合には、自動的にシステムダウンするインターロック回路により、安全性は一段と向上しました。

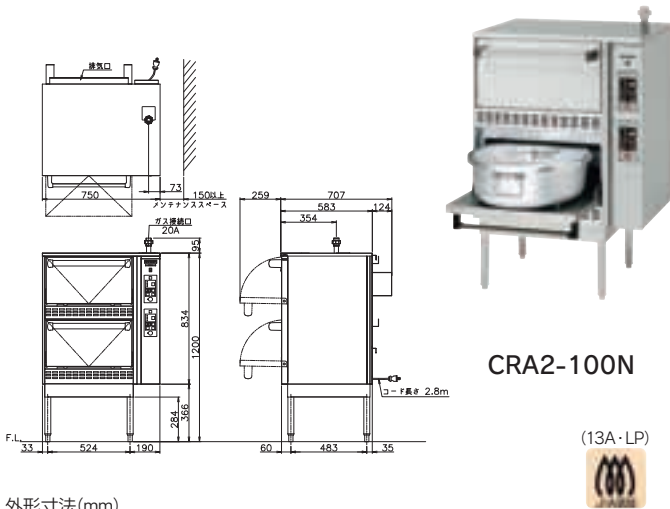
### 立消え安全装置

フレームロッド方式の立消え安全装置付きです。炎が立消えすると自動的にガスを止める安全機能です。

### オーバータイム消火装置

炊飯時間が異常に長過ぎる時、自動的に消火してガスを止めます。

スタンダードタイプ

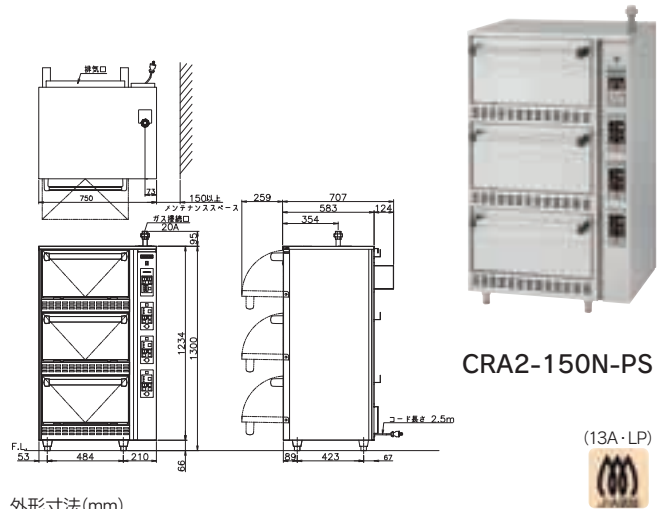


CRA2-100N



外形寸法(mm)  
Dimensions : W750×D707×H1200

型式 Model No.	ガス消費量 Gas Input		電気 消費量 Electric Supply	ガス 接続口径 Gas Conn	価格 List Price
	13A ガス Natural Gas	LP ガス LPG			
CRA2-100N	20.9kW (18,000kcal/h)	20.9kW (1.50kg/h)	100V 30W	20A	¥423,000 (税別)
CRA2-100N-PS (予約タイマー付)	20.9kW (18,000kcal/h)	20.9kW (1.50kg/h)	100V 33W	20A	¥481,000 (税別)



CRA2-150N-PS

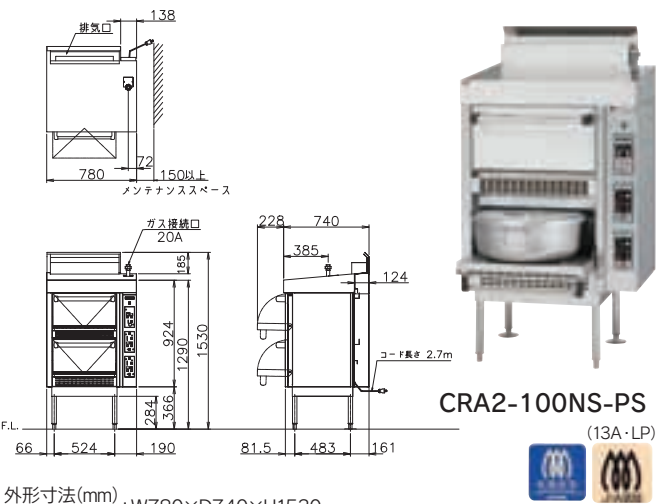


外形寸法(mm)  
Dimensions : W750×D707×H1300

型式 Model No.	ガス消費量 Gas Input		電気 消費量 Electric Supply	ガス 接続口径 Gas Conn	価格 List Price
	13A ガス Natural Gas	LP ガス LPG			
CRA2-150N	31.4kW (27,000kcal/h)	31.4kW (2.25kg/h)	100V 45W	20A	¥604,000 (税別)
CRA2-150N-PS (予約タイマー付)	31.4kW (27,000kcal/h)	31.4kW (2.25kg/h)	100V 48W	20A	¥662,000 (税別)

低放射タイプ

機器表面温度を抑えた低放射タイプの炊飯器です。

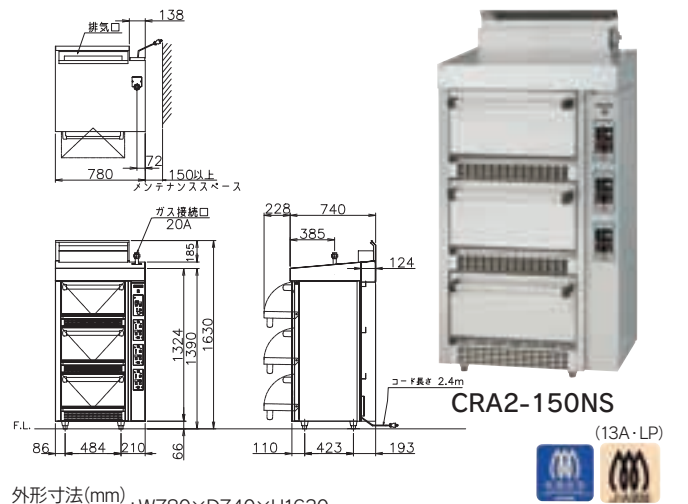


CRA2-100NS-PS



外形寸法(mm)  
Dimensions : W780×D740×H1530

型式 Model No.	ガス消費量 Gas Input		電気 消費量 Electric Supply	ガス 接続口径 Gas Conn	価格 List Price
	13A ガス Natural Gas	LP ガス LPG			
CRA2-100NS	20.9kW (18,000kcal/h)	20.9kW (1.50kg/h)	100V 30W	20A	¥571,000 (税別)
CRA2-100NS-PS (予約タイマー付)	20.9kW (18,000kcal/h)	20.9kW (1.50kg/h)	100V 33W	20A	¥630,000 (税別)



CRA2-150NS



外形寸法(mm)  
Dimensions : W780×D740×H1630

型式 Model No.	ガス消費量 Gas Input		電気 消費量 Electric Supply	ガス 接続口径 Gas Conn	価格 List Price
	13A ガス Natural Gas	LP ガス LPG			
CRA2-150NS	31.4kW (27,000kcal/h)	31.4kW (2.25kg/h)	100V 45W	20A	¥811,000 (税別)
CRA2-150NS-PS (予約タイマー付)	31.4kW (27,000kcal/h)	31.4kW (2.25kg/h)	100V 48W	20A	¥868,000 (税別)



は大阪瓦斯株の登録商標です。

炊飯器

ゆで麺器

グリドル

チャーロイヤー

サラマシヤー

デューヒーター

デューヒーター

保溫機器