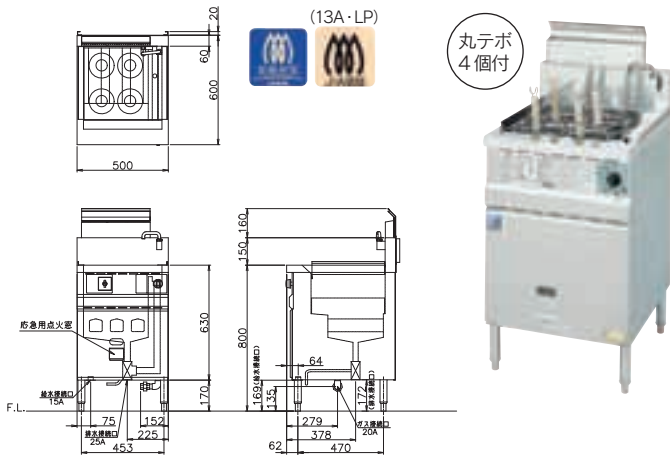
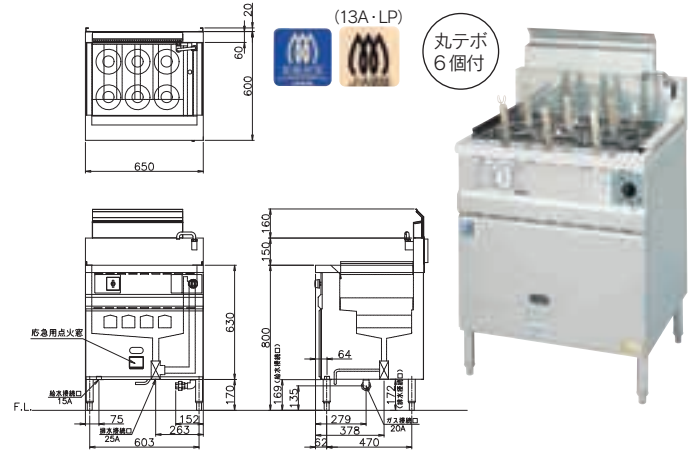


D=600 (600+20)



外形寸法(mm)
Dimensions : W500×D600+20×H800 湯量 : 40ℓ

型式 Model No.	ガス消費量 Gas Input		接続口径 Conn			製品重量 Weight	価格 List Price
	13A ガス Natural Gas	LP ガス LPG	ガス Gas	給水 Water Conn	排水 Drain		
CMR2-4	12.8kW (11,000kcal/h)	12.8kW (0.92kg/h)	20A	15A	25A	53kg	¥386,000 (税別)

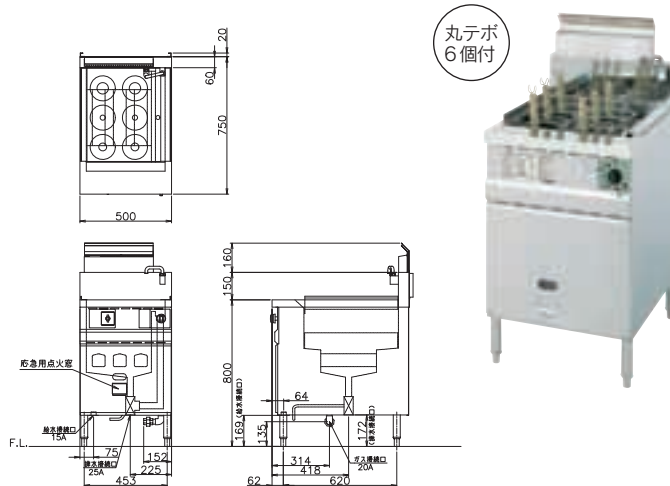


外形寸法(mm)
Dimensions : W650×D600+20×H800 湯量 : 52ℓ

型式 Model No.	ガス消費量 Gas Input		接続口径 Conn			製品重量 Weight	価格 List Price
	13A ガス Natural Gas	LP ガス LPG	ガス Gas	給水 Water Conn	排水 Drain		
CMR2-6	17.4kW (15,000kcal/h)	17.4kW (1.25kg/h)	20A	15A	25A	63kg	¥494,000 (税別)

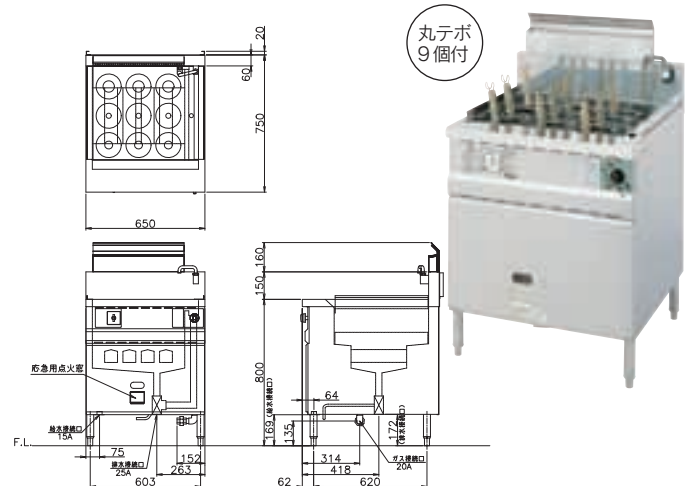
D=750 (750+20)

CMR2-6DとCMR2-9Dは、JIA認証を取得していません。



外形寸法(mm)
Dimensions : W500×D750+20×H800 湯量 : 47.5ℓ

型式 Model No.	ガス消費量 Gas Input		接続口径 Conn			製品重量 Weight	価格 List Price
	13A ガス Natural Gas	LP ガス LPG	ガス Gas	給水 Water Conn	排水 Drain		
CMR2-6D	13.9kW (12,000kcal/h)	13.9kW (1.00kg/h)	20A	15A	25A	64kg	¥473,000 (税別)



外形寸法(mm)
Dimensions : W650×D750+20×H800 湯量 : 63.5ℓ

型式 Model No.	ガス消費量 Gas Input		接続口径 Conn			製品重量 Weight	価格 List Price
	13A ガス Natural Gas	LP ガス LPG	ガス Gas	給水 Water Conn	排水 Drain		
CMR2-9D	18.6kW (16,000kcal/h)	18.6kW (1.33kg/h)	20A	15A	25A	78kg	¥525,000 (税別)

ゆで麺器CMR2シリーズ調理能力一覧表

	D=600(600+20)		D=750(750+20)	
	CMR2-4	CMR2-6	CMR2-6D	CMR2-9D
冷凍うどん(200g)	180食/h	270食/h	180食/h	270食/h
生ラーメン(150g)	96食/h	144食/h	144食/h	216食/h

※上記処理能力は参考例です。食材の形状、容量、品質、給水温度、給水量などにより異なります。

◆マークの見方 ●印は受注生産品です。

- ゆで麺器
- グリドル
- チャイロイヤー
- サラロイヤー
- デューヒート
- ホテレンシイ
- ミニデュイアム
- シリーズスィム
- 保温機器