



中華レンジ
ガスレンジ

電磁調理器

フライヤー

コンベクション
オーブン

コンベクション
オーブン

コンベクション
オーブン

ティルトイン
パン

炊飯器

ゆで麺器

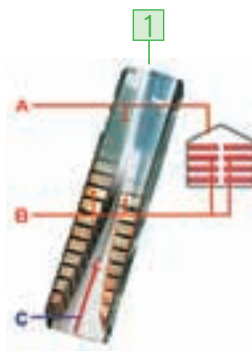
特長

1 高熱効率熱の交換器採用の省エネ設計
75~78%の高熱効率の省エネ設計です。

2 すぐれた耐久性
槽には耐久性にすぐれたSUS316を採用しました。

3 給水カラン
給水カランを標準装備としました。カランからの水は潜水パイプを通り、調理部の湯温を低下させることなく槽底部へ注水されます。(CMR2シリーズのみ)

A. 5角ステンレス浸管
B. 144ヶ所の銅フィン
C. 排気の流れ



低輻射型ガス厨房機器認証取得
(CMR2-6DとCMR2-9Dは対象外)



4 弱火ポジション付ガスコック

弱火ポジション付ガスコックの採用により、アイドルタイム時の省エネ性がアップしました。

5 応急用点火窓

点火装置の故障などで点火できなくなった時、市販の着火ライターで点火することができます。

6 種火バーナーノズルクリーナー

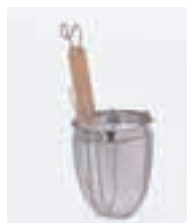
種火バーナーノズルの目詰まりを簡単に掃除ができる種火バーナーノズルクリーナーを装備しました。

7 丸テボ・角テボどちらにも対応

標準品は丸テボ仕様となっております。冷凍麺対応の角テボ仕様にも変更可能です。(価格は同一です)



CMR2-6



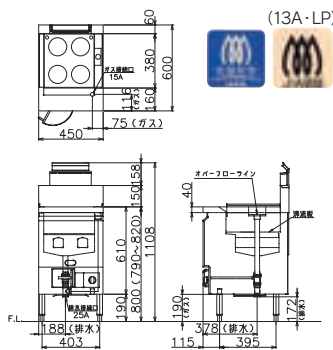
丸テボ



角テボ



角テボ仕様(CMR2-6D)

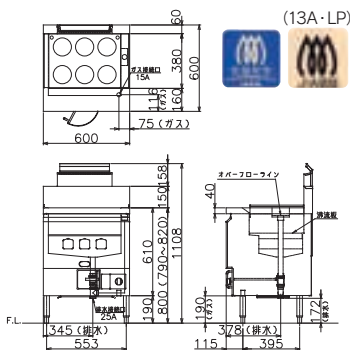


外形寸法(mm)
Dimensions : W450×D600×H800

湯量: 30ℓ

| 型式 Model No. | ガス消費量 Gas Input | 接続口径 Conn | | 製品重量 Weight | 価格 List Price |
|-----------------|------------------------|--------------|-------------|----------------|------------------|
| | | ガス Gas | 排水 Drain | | |
| CM-4560 | 9.1kW (7,800kcal/h) | 15A | 25A | 48kg | ¥320,000 (税別) |

※当シリーズには給水カランは付属しておりません。別途ご用意ください。



外形寸法(mm)
Dimensions : W600×D600×H800

湯量: 42ℓ

| 型式 Model No. | ガス消費量 Gas Input | 接続口径 Conn | | 製品重量 Weight | 価格 List Price |
|-----------------|--------------------------|--------------|-------------|----------------|------------------|
| | | ガス Gas | 排水 Drain | | |
| CM-6060 | 12.8kW (11,000kcal/h) | 15A | 25A | 60kg | ¥390,000 (税別) |

ゆで麺器CMシリーズ調理能力一覧表

| | CM-4560 | CM-6060 |
|-------------|---------|---------|
| 生ラーメン(150g) | 80食/h | 130食/h |

※冷凍麺ご使用の場合は、ハイパワータイプCMR2シリーズをお勧めします。