

グリドル

GRIDDLE

中華レンジ
ガスレンジ

電磁調理器

フライヤー

コンベクション
オーブン

コンベクション
オーブン

コンベクション
オーブン

テイルテイク
パン

炊飯器

ゆで麺器

グリドル

特長

1 高感度CAセンサーとデジタルコントローラー

反応が早いCAセンサーをグリルプレート内部に埋め込み、限りなく調理面に近いプレート温度を測定しています。プレート底面に温度センサーを貼り付けた一般的なグリドルとは違い、正確にプレート温度を測定しコントロールします。デジタルコントローラーは1℃間隔で設定可能です。



CGCシリーズ、CGHEシリーズのコントローラー

2 厚さ18mmのグリルプレート

蓄熱性と応答性のバランスが良い厚みです。冷蔵食材はもちろん、負荷の高い冷凍食材もストレスなく調理できます。

3 清掃性にすぐれた大容量油缶

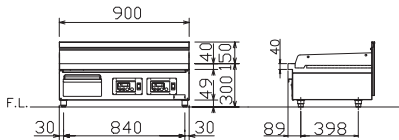
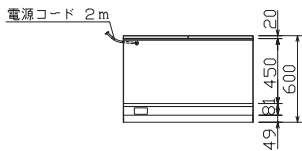
深さのある大容量油缶を標準装備しています。開口部から内部の確認を容易におこなえます。また、万一あふれたときは開口部前面から流出。機器内部への流出を防止する安心設計です。



4 高出力・高効率の赤外線バーナー（ガス式）

広い燃焼面でグリルプレートを均一に加熱します。密閉型の燃焼室で省エネ性にも優れます。

電気グリドル CGHEシリーズ 最高設定温度 250℃



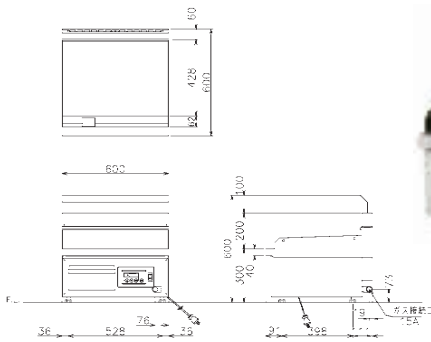
開口部から
内部の確認が容易



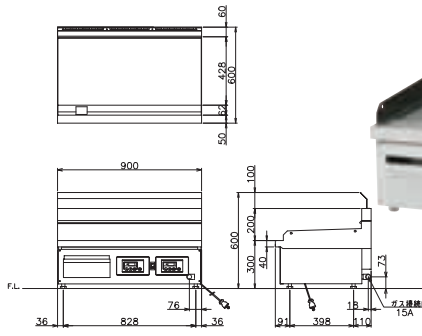
CGHE-960B
外形寸法(mm) : W900×D600×H300
Dimensions : W900×D600×H300

| 型式 Model No. | 寸法(mm) Dimensions | | | 電気 消費量 Electric Supply | ブレーカー 容量 Fuse Protection | コント ローラー数 Cooking Zone | 製品 重量 Weight | 価格 List Price | スタンド仕様 |
|-----------------|----------------------|---------|---------|------------------------------|--------------------------------|------------------------------|--------------------|------------------|------------------|
| | 間口 W | 奥行 D | 高さ H | | | | | | 価格 List Price |
| CGHE-4560B | 450 | 600 | 300 | 3P200V 4.55kW | 20A | 1 | 51kg | ¥205,000 (税別) | ¥236,000 (税別) |
| CGHE-660B | 600 | 600 | 300 | 3P200V 6.05kW | 30A | 1 | 70kg | ¥242,000 (税別) | ¥276,000 (税別) |
| CGHE-7560B | 750 | 600 | 300 | 3P200V 6.05kW | 30A | 1 | 85kg | ¥284,000 (税別) | ¥324,000 (税別) |
| CGHE-960B | 900 | 600 | 300 | 3P200V 9.05kW | 40A | 2 | 100kg | ¥368,000 (税別) | ¥414,000 (税別) |
| CGHE-1260B | 1200 | 600 | 300 | 3P200V 12.05kW | 50A | 3 | 135kg | ¥488,000 (税別) | ¥540,000 (税別) |

ガス赤外線グリドル CGCシリーズ 最高設定温度 250℃



外形寸法(mm) : W600×D600×H300
Dimensions : W600×D600×H300



外形寸法(mm) : W900×D600×H300
Dimensions : W900×D600×H300



| 型式 Model No. | ガス消費量 Gas Input | | 電気 消費量 Electric Supply | ガス 接続口径 Gas Conn | 価格 List Price |
|-----------------|-------------------------|----------------------|------------------------------|------------------------|------------------|
| | 13A ガス Natural Gas | LP ガス LPG | | | |
| CGC-660I | 10.5kW (9,000kcal/h) | 10.5kW (0.75kg/h) | 100V/15W | 15A | ¥282,000 (税別) |

CGC-660I スタンド仕様(H800) ¥319,000(税別)

| 型式 Model No. | ガス消費量 Gas Input | | 電気 消費量 Electric Supply | ガス 接続口径 Gas Conn | 価格 List Price |
|-----------------|--------------------------|----------------------|------------------------------|------------------------|------------------|
| | 13A ガス Natural Gas | LP ガス LPG | | | |
| ●CGC-960I | 15.7kW (13,500kcal/h) | 15.7kW (1.13kg/h) | 100V/30W | 15A | ¥500,000 (税別) |