

特長

1 シーズヒーターを採用

コストパフォーマンスの高いシーズヒーターを採用しました。ヒーター材質はSUS316Lです。

2 シンプルなコントローラー

油温を 1℃刻みで設定できます。ハイコントラストの白色デジタル表示で視認性も抜群です。
(設定温度範囲は50℃～200℃)



3 CA センサー

高感度 CA センサーの採用で、食材投入後の油温低下にもすばやく反応し復帰します。

4 バルブスイッチ

運転中に排油バルブを開けてしまった場合、通電をカットしヒーターのから焼き防止します。また、安全装置作動ランプでお知らせします。

5 すぐれた清掃性

パイプ脚の採用により、床の清掃が簡単にできます。キッチンを衛生的に保ちます。

6 過熱防止装置

バイメタル式と液体膨張式ハイリミットサーモによるダブル過熱防止装置付です。万一、油温が異常上昇した場合はヒーターへの通電をカットし、温度異常ランプでお知らせします。



床の清掃性が抜群

7 ヒータースイング UP 取手

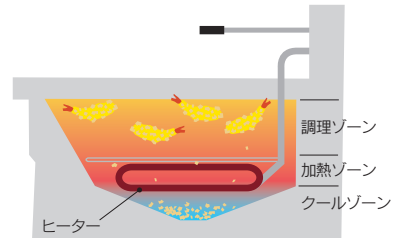
ヒーターのスイング UP 取手は左右付け替えが可能です。

8 ヒータースイング UP-OFF スイッチ

運転中にヒーターを跳ね上げた場合、通電をカットし、ヒーターのから焼きを防止します。また、安全装置作動ランプでお知らせします。

9 クールゾーン

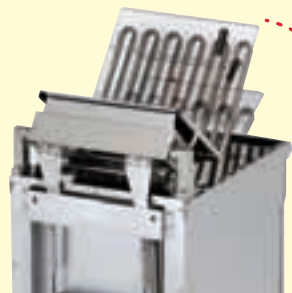
クールゾーンが揚げカスや水分をキャッチします。カスが舞い上がりにくいので揚げ物がきれいに仕上がります。また、油の酸化を防ぎ寿命を延ばします。



ヒータースローランディング機構 (工場取付けオプション)

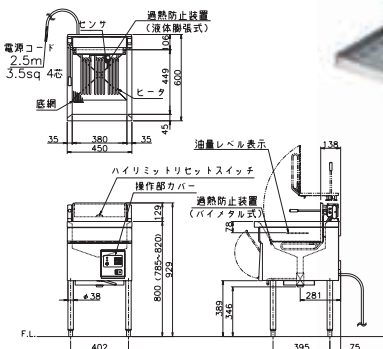
ヒーターをゆるやかに下降させるヒータースローランディング機構の取付が可能です。油の飛び跳ねを防ぎ、安心にご使用いただけます。本体奥行寸法 600mm のままで取付けできます。

詳しくは最寄りの営業所へお問い合わせください。



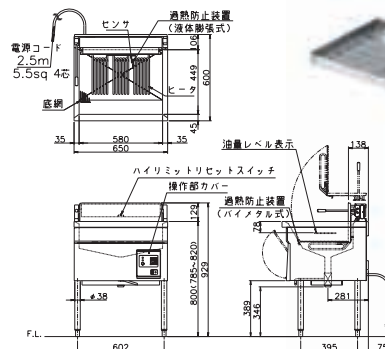
(画像はCF2-Eシリーズです)

Models:
CF2-ES シリーズ



外形寸法(mm)
Dimensions : W450×D600×H800

型式 Model No.	電気消費量 Electric Supply	ブレーカー容量 Fuse Protection	油量 Oil Capacity	価格 List Price
CF2-ES18	3P200V/5.8kW	30A	18ℓ	¥330,000 (税別)



外形寸法(mm)
Dimensions : W650×D600×H800

型式 Model No.	電気消費量 Electric Supply	ブレーカー容量 Fuse Protection	油量 Oil Capacity	価格 List Price
CF2-ES27	3P200V/9.0kW	40A	27ℓ	¥440,000 (税別)