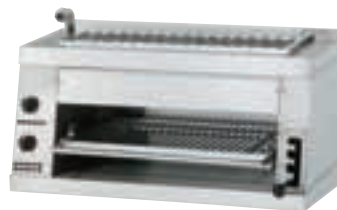


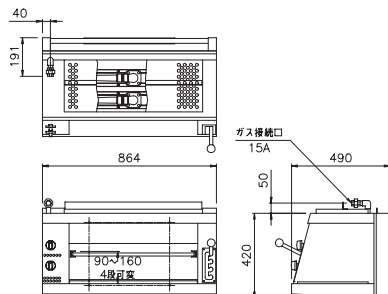
サラマンダー (ガス式)



- 赤外線バーナーを使用して、グラタンなどの焼き色を均一につけます。
- 壁掛けタイプと台置きタイプがあります。
- 立消え安全装置付



CBB-8650I4W



外形寸法(mm) : W864×D490×H420
Dimensions

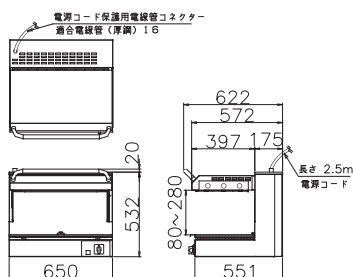
型式 Model No.	寸法(mm) Dimensions			ガス消費量 Gas Input		ガス 接続口径 Gas Conn	価格 List Price	備考
	間口 W	奥行 D	高さ H	13A ガス Natural Gas	LP ガス LPG			
CBB-8650I4W	864	490	420	5.81kW (5,000kcal/h)	5.81kW (0.42kg/h)	15A	¥353,000 (税別)	壁掛け式
CBB-8650I4D	864	425	400	5.81kW (5,000kcal/h)	5.81kW (0.42kg/h)	15A	¥353,000 (税別)	台置き式

サラマンダー (電気式)

- 運転開始後3秒で最大火力になるカーボンヒーターを採用しました。
- 極めて少ない電力で食材に焼き色をつけます。
- 壁掛けタイプと台置きタイプがあります。



CBBE-6550-CHW

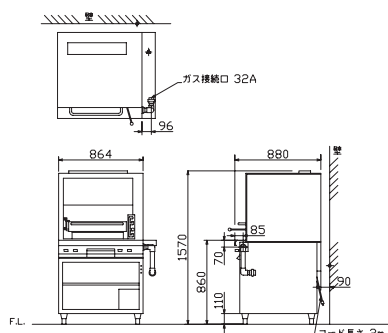


外形寸法(mm) : W650×D572×H532
Dimensions
ブレーカー容量 : 15A
Fuse Protection

型式 Model No.	寸法(mm) Dimensions			電気 消費量 Electric Supply	価格 List Price	備考
	間口 W	奥行 D	高さ H			
CBBE-6550-CHW	650	572	532	3P200V/3.6kW	¥590,000 (税別)	壁掛け式
CBBE-6550-CHD	650	522	550	3P200V/3.6kW	¥570,000 (税別)	台置き式

ブローラー

- 強力赤外線バーナーを使用して、ステーキなどを上火でおいしく焼き上げます。
- 強い火力で、グラタン、テルミドールなどの焼き色もすばやくつけます。
- ヘビーデューティホテルレンジCB78シリーズに連結可能。



※写真はトップ板 20R仕様です。

外形寸法(mm) : W864×D880×H1570
Dimensions

立消え安全装置はついておりません

型式 Model No.	ガス消費量 Gas Input		電気 消費量 Electric Supply	ガス 接続口径 Gas Conn	価格 List Price
	13A ガス Natural Gas	LP ガス LPG			
●CBB-8688B	19.8kW (17,000kcal/h)	19.8kW (1.40kg/h)	100V/60W	32A	¥1,092,000 (税別)