

中華レンジ
ガスレンジ

電磁調理器

フライヤー

コンベクション
オーブン

コンベクション
オーブン

低輻射型ガス厨房機器認証取得



は大阪瓦斯の登録商標です。

特長

CCOシリーズ

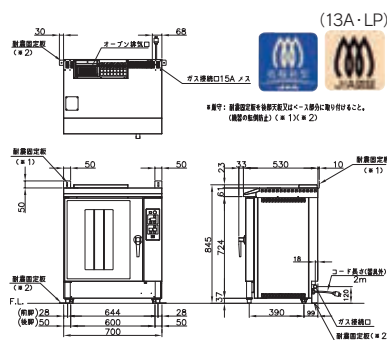
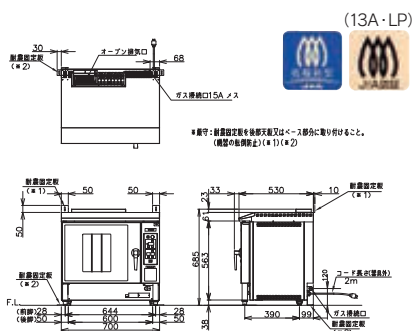
機器の表面温度を抑えた低放射タイプの
新型コンベクションオーブンです。

- 3重ガラス扉**
3重ガラスの採用で正面部の放射熱も大幅にカットしました。
- 新開発コントロールパネル**
デジタルサーモを採用し、正確な温度コントロールが可能です。
明るいLED表示で視認性に優れています。
また、フラットな操作パネルは清掃性にも優れています。
- 比例制御バーナー**
比例制御方式の採用で、従来機に比べ庫内温度の安定性と省エネ性が向上しました。
- 設定温度範囲**
100℃～300℃(1℃刻み)
- タイマー設定範囲**
1分～9時間59分(1分刻み)
設定時間に到達するとブザーでお知らせします。



- 2/3サイズのホテルパンを使用**(ホテルパンはオプションです)
棚ピッチは80mmです。
1/2サイズ、1/3サイズのホテルパンも使用できます。
CCO-G3は3段仕様。CCO-G5は5段仕様です。
- ステンレス仕様**
庫内のサイド部はR仕上げて清掃性も良好です。
- 庫内灯**
庫内灯を装備しています。
庫内灯スイッチを押すと10秒点灯し、自動で消灯します。
- ドアパッキン**
ステンレス製のドアパッキンを採用しました。
耐久性に優れ、交換コストを削減します。
- 自己診断機能**
異常が発生するとコントローラーが感知し、エラー表示でお知らせします。
- 安全装置**
立消え安全装置 異常過熱防止装置 ドアスイッチ

ガス式

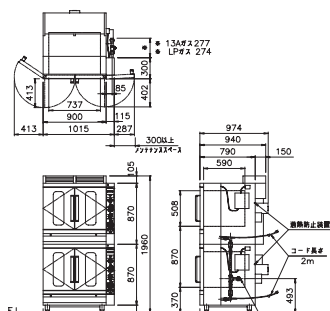


型式 Model No.	ガス消費量 Gas Input		電気 消費量 Electric Supply	ガス 接続口径 Gas Conn	製品 重量 Weight	価格 List Price
	13A ガス Natural Gas	LP ガス LPG				
CCO-G3	7.56kW (6,500kcal/h)	7.56kW (0.54kg/h)	100V/115W	15A	75kg	¥300,000 (税別)

型式 Model No.	ガス消費量 Gas Input		電気 消費量 Electric Supply	ガス 接続口径 Gas Conn	製品 重量 Weight	価格 List Price
	13A ガス Natural Gas	LP ガス LPG				
CCO-G5	11.1kW (9,500kcal/h)	11.1kW (0.79kg/h)	100V/115W	15A	85kg	¥403,000 (税別)

CVシリーズ

ガス式



ガス消費量 Gas input
13A ガス(Natural Gas) / 58.1kW(50,000kcal/h)
LP ガス(LPG) / 58.1kW(4.17kg/h)

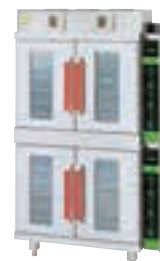
型式 Model No.	電気消費量 Electric Supply	ガス接続口径 Gas Conn	価格 List Price
CV-G20	100V 0.5kW×2	25A	¥2,440,000 (税別)

電気式



CV-E10

テンパン(654×454×28mm)5枚付
ブレーカー容量(Fuse Protection): 50A



CV-E20

テンパン(654×454×28mm)10枚付
ブレーカー容量(Fuse Protection): 50A+50A

型式 Model No.	寸法(mm) Dimensions			電気 消費量 Electric Supply	価格 List Price
	間口 W	奥行 D	高さ H		
CV-E10	900	974	1580	3P200V/ 12.5kW	¥1,190,000 (税別)
CV-E20	1015	974	1740	3P200V/ 12.5kW×2	¥2,610,000 (税別)

