

COMET

食から喜びと笑顔を未来へ

ガスゆで麺器

ガスゆで麺器

CMシリーズ

低価格・省エネ・快適厨房
三拍子そろって新発売!



槽材質は、耐久性に優れたSUS316を採用。

丸テボ
4個付



CM-4560

丸テボ
6個付



CM-6060

CM SERIES

低価格

省エネ

快適厨房

優れた調理能力と耐久性を
備えた上で低価格を実現

32万円 (CM-4560)



角テボ仕様もございます。

高効率熱交換器採用
熱効率75%以上
ガス代を約2割削減

※熱効率60%のゆで麺器比

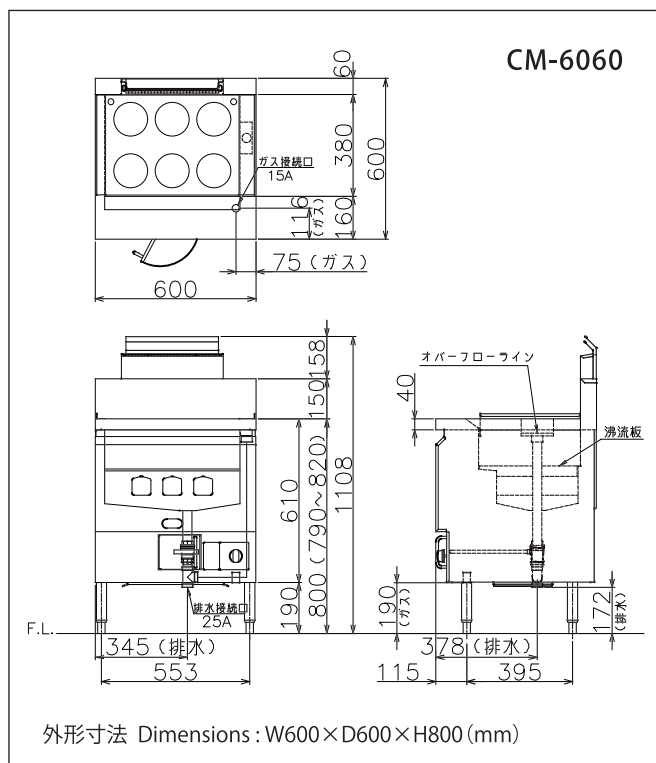
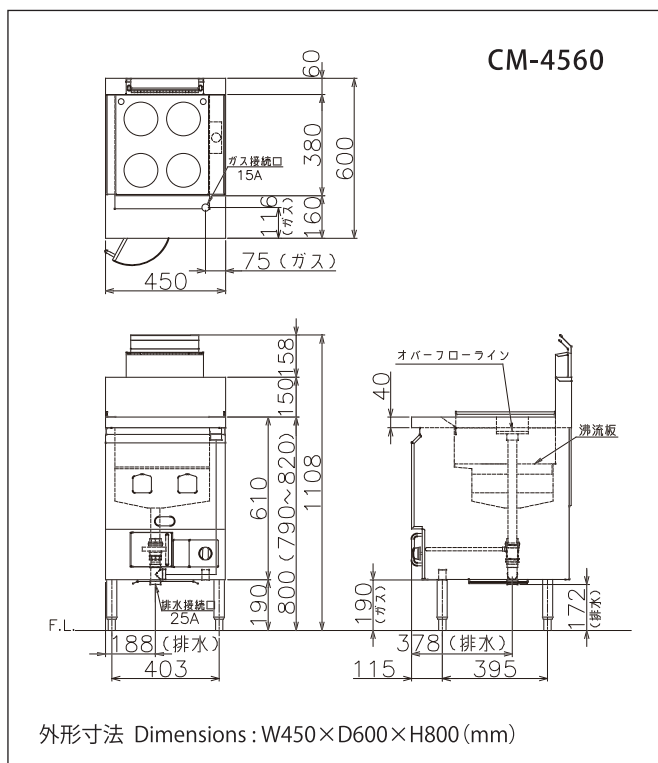


低輻射型
ガス厨房機器
認証取得

(13A・LP)



低輻射型ガス厨房機器は、従来の厨房機器に比べ、低輻射や集中排気などの仕様によって、従来暑くて当然とされていた厨房室内の温度上昇を抑え、作業環境を改善するガス機器です。



| 型式 Model No. | ガス消費量 Gas Input | 湯量 Capacity | ガス接続口 Gas Conn | 排水接続 Drain | 製品重量 Weight | 価格 List Price |
|-----------------|-----------------------|----------------|-------------------|---------------|----------------|------------------|
| CM-4560 | 9.1kW (7,800kcal/h) | 30ℓ | 15A | 25A | 48kg | ¥320,000 (税別) |
| CM-6060 | 12.8kW (11,000kcal/h) | 42ℓ | 15A | 25A | 60kg | ¥390,000 (税別) |

※当シリーズには給水カランは付属しておりません。別途ご用意ください。

■ゆで麺器調理能力一覧表

| | CM-4560 | CM-6060 |
|--------------|---------|---------|
| 生ラーメン (150g) | 80食/h | 130食/h |

※冷凍麺で使用する場合は、ハイパワータイプCMR2シリーズをお薦めします。

安全に
関する
ご注意



- ご使用前に必ず「取扱説明書」をよく読んで正しくお使いください。
- 特にアルバイト・パート・新入社員が機器を取り扱う場合にも警告・注意事項をよく理解し遵守してください。
- 設置工事は「設置・工事説明編」をよく読んで必ず指定された工事を行なってください。又電気工事は専門業者にご依頼ください。
- 設置につきましては消防法、火災予防条例等の法令に従ってください。
- 火災の原因となる燃えやすいものの近くに設置しないでください。
- 使用中や使用直後は器具が高温になっていますのでやけどに充分注意し、指定の箇所以外は触れないようにしてください。
- 使用中は機器から離れないでください。
- 使用中は給気と換気に注意し、必ず換気ファンを回してください。
- 業務用です。家庭用としては使用できません。

株式会社 コメットカトウ <http://www.cometkato.co.jp>

COMET KATO MFG.CO.,LTD. I-9,Kabutohshinden,Sobuecho,Inazawa-shi,Aichipref,Japan

- 札幌営業所 〒062-0055 札幌市豊平区月寒東5条7-5-16 フロンティア57 1階
TEL(011)855-3311 FAX(011)855-6641
- 仙台営業所 〒981-3121 仙台市泉区上谷刈3-6-25 カヤバプラザ式番館 201号
TEL(022)218-5350 FAX(022)218-5351
- 東京支店 〒171-0021 東京都豊島区西池袋5-13-13 東都自動車ビルディング 2階
[営業]TEL(03)5950-5351 [サービス]TEL(03)5950-5367 FAX(03)5950-3309
- 横浜営業所 〒220-0024 横浜市西区西平沼町3-10 飯村ビル 3階
TEL(045)316-4295 FAX(045)316-4297
- 長野営業所 〒380-0917 長野市大字稲葉南保2494-1
TEL(026)227-4880 FAX(026)227-4118
- 名古屋支店 〒454-0005 名古屋市中川区西日置町9-109
[営業]TEL(052)361-2741 [サービス]TEL(052)361-0302 FAX(052)361-0877
- 北陸営業所 〒920-0022 金沢市北安江3-6-6 メッセヤスタビル 102号
TEL(076)224-8866 FAX(076)224-9088
- 大阪営業所 〒577-0012 東大阪市長田東3-3-32 東洋交ビル 5階
[営業]TEL(06)4309-0128 [サービス]TEL(06)4309-0158 FAX(06)4309-0138
- 広島営業所 〒730-0803 広島市中区広瀬北町4-13 リバーサイドコーポ広瀬 1階
TEL(082)235-2112 FAX(082)235-2113
- 四国営業所 〒761-0431 高松市小村町115-1 ニューマリツチふれんど 103号
TEL(087)840-3261 FAX(087)840-3263
- 九州営業所 〒812-0006 福岡市博多区上牟田1-3-1
TEL(092)441-4035 FAX(092)441-4036
- 祖父江工場 〒495-8517 愛知県稲沢市祖父江町甲新田イー9
TEL(0587)97-8441 FAX(0587)97-8448

製品に関する問い合わせは、最寄りの支店・営業所にお願い致します。

■お求めご相談は…

※このカタログに掲載の仕様及び外観を改善のため、予告なく変更することがありますので、ご承知ください。
※このカタログに掲載の価格は2016年6月現在の価格です。
また、配送費、設置費等は含まれておりません。

2016年6月
10000