

電気立体炊飯器

CRAE2シリーズ

タイマー炊飯機能を新搭載

時間制御による炊飯でおこげをつけたり、早切れしやすい調味料の多いまぜご飯などの炊飯が可能になりました。*

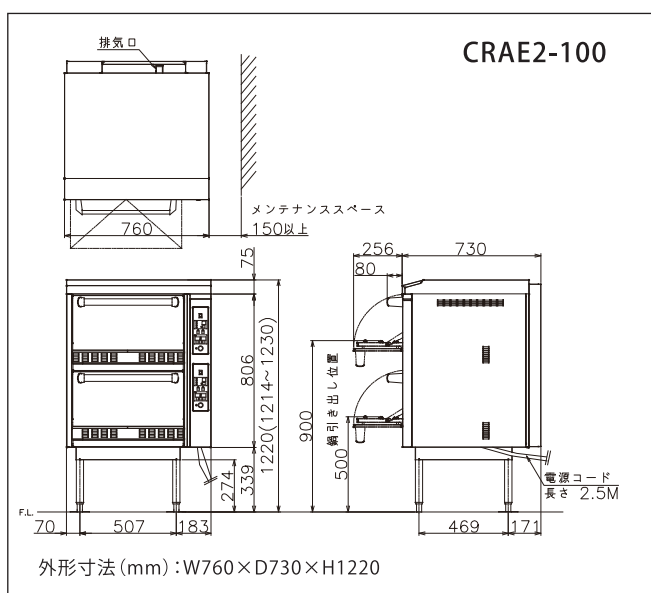
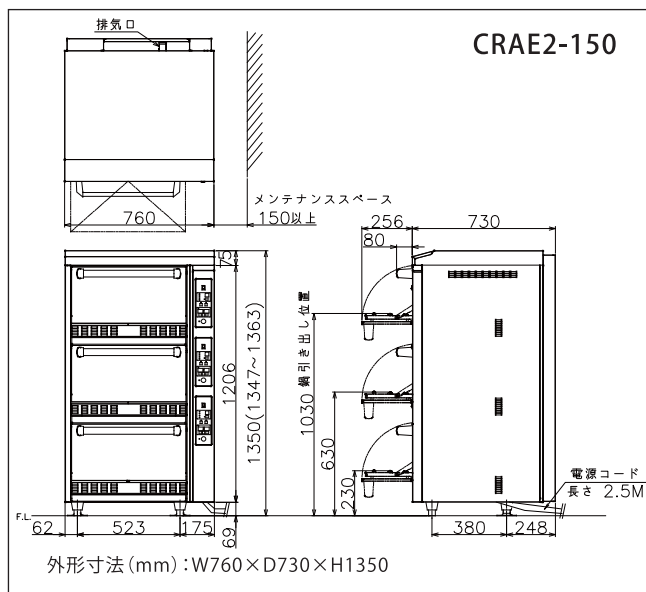
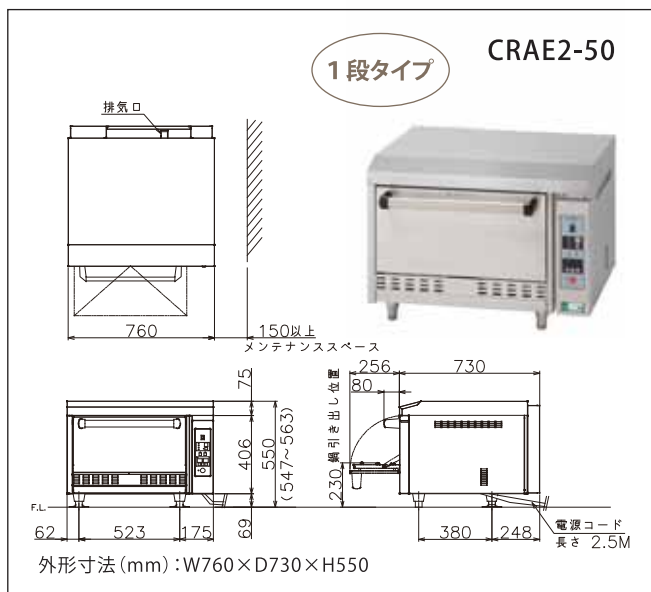
* 極度に調味料や具が多い場合や胴割れ米、粉状質米、碎米、心白米などの比率が高い場合は芯が残ることがあります。

お求めやすい新価格



- 1 白飯、無洗米、炊込み、お粥の炊飯ができます。
- 2 最大で、白飯6kg、無洗米5kgの炊飯が可能です。
- 3 少量モードを搭載。白飯1.4kg、無洗米1.4kgの少量炊飯も可能です。
- 4 炊上り調整が11段階で可能です。
- 5 **NEW** タイマー炊飯機能を新搭載。時間制御での炊飯や追炊きが1~60分で任意に設定できます。
- 6 蒸らし残り時間を表示します。蒸らし終了時には点滅表示とブザーでお知らせします。お粥の時は炊飯時間をカウントダウン表示し、蒸らし工程移行後は蒸らし残り時間を表示します。
- 7 早切れした場合は、エラー信号とブザーでお知らせします。
- 8 フッ素樹脂コーティング鍋(オプション品)や炊飯ネットも使用可能です。
- 9 炊飯予約タイマーを標準で装備しています。予約設定を2つ記憶できるため、朝、夕食のそれぞれで時間設定可能です。
- 10 **NEW** 鍋受けの庫内レールを取り外して洗えるようにしました。
- 11 各段に引き出しタイプのカス受けを標準装備しています。
- 12 **NEW** 後部のアジャスト脚2本を耐震アジャストにしました。(全機種)
- 13 過熱防止装置を装備しています。
- 14 電源コードを各段毎に取付ける仕様や高山仕様(標高の高い所までのご使用)も製作可能です。(詳しくは最寄りの営業所までお問い合わせください。)

型式 Model No.	電気消費量 Electric Supply	本体重量 Weight	ブレーカー容量 Fuse Protection	最大炊飯量 Cooking Capacity	価格 List Price
CRAE2-50	3P200V/5.7kW	106kg	20A	白飯(6kg) 無洗米(5kg) × 1段	¥450,000(税別)
CRAE2-100	3P200V/11.4kW	156kg	40A	白飯(6kg) 無洗米(5kg) × 2段	¥864,000(税別)
CRAE2-150	3P200V/17.1kW	208kg	60A	白飯(6kg) 無洗米(5kg) × 3段	¥1,271,000(税別)



2段タイプ

3段タイプ



CRAE2-100



CRAE2-150

安全に
関する
ご注意



- ご使用前に必ず「取扱説明書」をよく読んで正しくお使いください。
- 特にアルバイト・パート・新入社員が機器を取り扱う場合にも警告・注意事項をよく理解し遵守してください。
- 設置工事は「設置・工事説明編」をよく読んで必ず指定された工事を行なってください。又電気工事は専門業者に依頼ください。
- 設置につきましては消防法、火災予防条例等の法令に従ってください。
- 火災の原因となる燃えやすいものの近くに設置しないでください。
- 使用中や使用直後は器具が高温になっていますのでやけどに充分注意し、指定の箇所以外は触れないようにしてください。
- 使用中は機器から離れないでください。
- 使用中は給気と換気に注意し、必ず換気ファンを回してください。
- 業務用です。家庭用としては使用できません。

株式会社 コメットカトウ <http://www.cometkato.co.jp>

COMET KATO MFG. CO., LTD. I-9, Kabutoshinden, Sobuecho, Inazawa-shi, Aichipref, Japan

- 札幌営業所 〒062-0055 札幌市豊平区月寒東5条7-5-16 フロンティア57 1階
TEL(011)855-3311 FAX(011)855-6641
- 仙台営業所 〒981-3121 仙台市泉区上谷刈3-6-25 カヤバプラザ式番館 201号
TEL(022)218-5350 FAX(022)218-5351
- 東京支店 〒171-0021 東京都豊島区西池袋5-13-13 東都自動車ビルディング 2階
[営業]TEL(03)5950-5351 [サービス]TEL(03)5950-5367 FAX(03)5950-3309
- 横浜営業所 〒220-0024 横浜市西区西平沼町3-10 飯村ビル 3階
TEL(045)316-4295 FAX(045)316-4297
- 長野営業所 〒380-0917 長野市大字福葉南保2494-1
TEL(026)227-4880 FAX(026)227-4118
- 名古屋支店 〒454-0005 名古屋市中川区西日置町9-109
[営業]TEL(052)361-2741 [サービス]TEL(052)361-0302 FAX(052)361-0877
- 北陸営業所 〒920-0022 金沢市北安江3-6-6 メッセヤスタビル 102号
TEL(076)224-8866 FAX(076)224-9088
- 大阪営業所 〒577-0012 東大阪市長田東3-3-32 東洋交易ビル 5階
[営業]TEL(06)4309-0128 [サービス]TEL(06)4309-0158 FAX(06)4309-0138
- 広島営業所 〒730-0803 広島市中区広瀬北町4-13 リバーサイドコーポ広瀬 1階
TEL(082)235-2112 FAX(082)235-2113
- 四国営業所 〒761-0431 高松市小村町115-1 ニューマリッチふれんど 103号
TEL(087)840-3261 FAX(087)840-3263
- 九州営業所 〒812-0006 福岡市博多区上牟田1-3-1
TEL(092)441-4035 FAX(092)441-4036
- 祖父江工場 〒495-8517 愛知県稲沢市祖父江町甲新田イ-9
TEL(0587)97-8441 FAX(0587)97-8448

製品に関する問い合わせは、最寄りの支店・営業所にお問い合わせください。

■お求めご相談は…

※このカタログに掲載の仕様及び外観を改善のため、予告なく変更することがありますので、ご承知ください。
※このカタログに掲載の価格は2015年10月現在の価格です。また、配送費、設置費等は含まれておりません。

2015年10月
5000