

# COMET

食から喜びと笑顔を未来へ

## ガスレンジ・ガステーブル

DX2-9754 (自然対流オーブン)

DX2-9754F (コンベクションオーブン)

DX2-475T-C (カウンターテーブル)

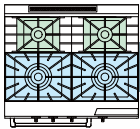
DX2シリーズに新しいバリエーションが登場しました。

二重バーナとシングルバーナを前後同一線上に配置したモデルです。  
 トップバーナにはフレームロッド方式の立ち消え安全装置を搭載しています。  
 立ち消え安全装置のないBタイプも同時発売です。

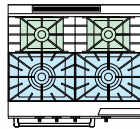
フレームロッド方式 立ち消え安全装置



炎が立ち消えした場合2秒以内にガス通路を遮断し、プザーでお知らせします。



自然対流オープン



コンベクションオープン



カウンターテーブル



DX2-9754



DX2-9754F



DX2-475T-C



シングルバーナ  
(4,000kcal/h φ100)

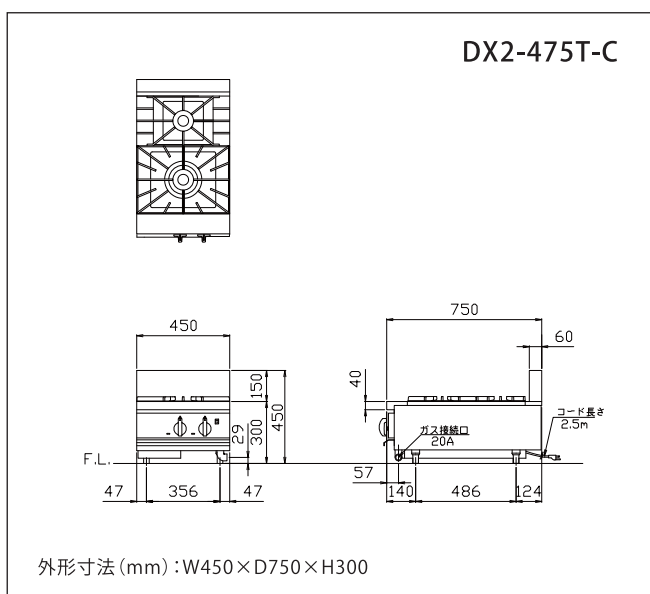
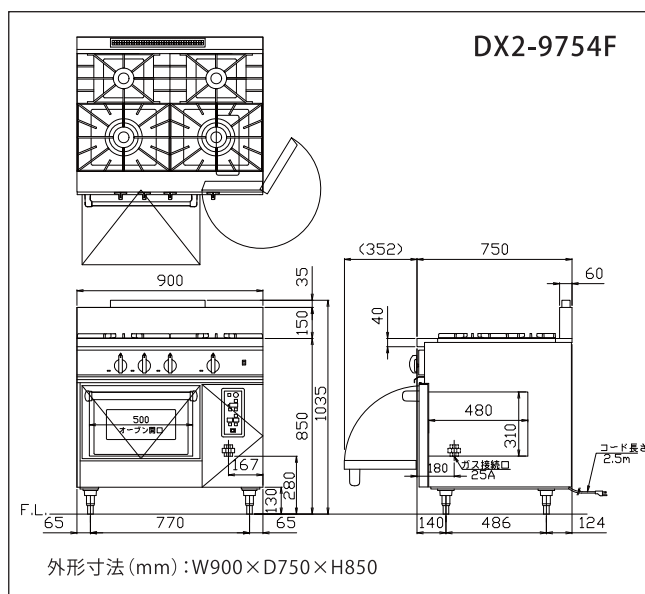
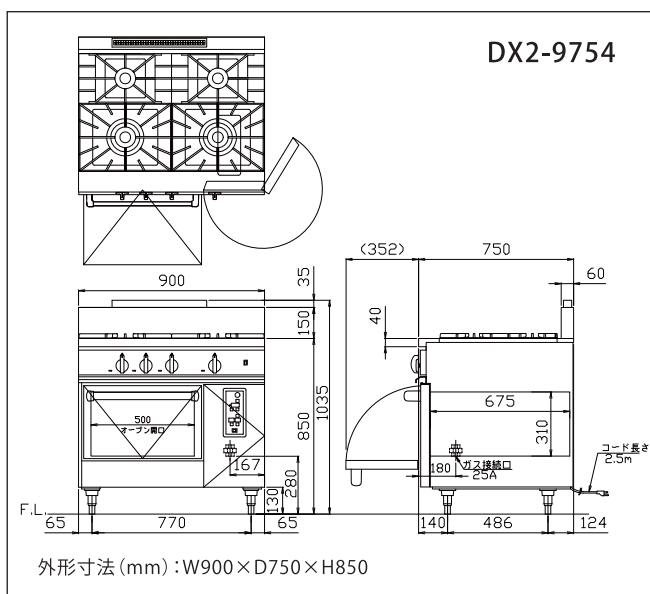


二重バーナ  
(12,000kcal/h φ180)

型 式 Model No.	ガス消費量 Gas Input		電気消費量 Electric Supply 100V	ガス接続口径 Gas Conn	製品重量 Weight	定 価 List Price
	13Aガス Natural Gas	LPガス LPG				
DX2-9754	44.8kW(38,500kcal/h)	44.8kW(3.21kg/h)	45W	25A	170kg	¥580,000 (税別)
DX2-9754F	44.8kW(38,500kcal/h)	44.8kW(3.21kg/h)	110W	25A	190kg	¥638,000 (税別)
DX2-475T-C	18.6kW(16,000kcal/h)	18.6kW(1.33kg/h)	5W	20A	50kg	¥238,000 (税別)
DX2-9754B*	44.8kW(38,500kcal/h)	44.8kW(3.21kg/h)	40W	25A	170kg	¥505,000 (税別)
DX2-9754FB*	44.8kW(38,500kcal/h)	44.8kW(3.21kg/h)	105W	25A	190kg	¥563,000 (税別)
DX2-475TB-C*	18.6kW(16,000kcal/h)	18.6kW(1.33kg/h)	—	20A	50kg	¥188,000 (税別)

\*Bタイプはトップバーナに立ち消え安全装置を持たないモデルです。

DX2/DX2\_Bシリーズは豊富なラインナップを取り揃えています。その他のラインナップや特長は総合カタログをご覧ください。



### レンジタイプ付属品

テンパン(オープン1室につき1枚付属)

	DX2-9754 / DX2-9754B
	W548 × D398 × H40
	DX2-9754F / DX2-9754FB
	W438 × D322 × H25

棚網(オープン1室につき1枚付属)

	DX2-9754 / DX2-9754B
	W490 × D660
	DX2-9754F / DX2-9754FB
	W490 × D465

安全に  
関する  
ご注意



- ご使用前に必ず「取扱説明書」をよく読んで正しくお使いください。特にアルバイト・パート・新入社員が機器を取り扱う場合にも警告・注意事項をよく理解し遵守してください。
- 設置工事は「設置・工事説明編」をよく読んで必ず指定された工事を行なってください。又ガス工事・電気工事は専門業者にご依頼ください。
- 設置につきましては消防法、火災予防条例等の法令に従ってください。
- 火災の原因となる燃えやすいものの近くに設置しないでください。
- 使用中や使用直後は器具が高温になっていますのでやけどに充分注意し、指定の箇所以外は触れないようにしてください。
- 使用中は機器から離れないでください。
- 使用中は給気と換気に注意し、必ず換気ファンを回してください。
- 業務用です。家庭用としては使用できません。また海外での使用もできません。

株式会社 **コメットカトウ** <http://www.cometkato.co.jp>

COMET KATO MFG.CO.,LTD. I-9,Kabutoshinden,Sobuecho,Inazawa-shi,Aichipref,Japan

- 札幌営業所 〒062-0055 札幌市豊平区月寒東5条7-5-16 フロンティア57 1階  
TEL(011)855-3311 FAX(011)855-6641
- 仙台営業所 〒981-3121 仙台市泉区上谷刈3-6-25 カヤブラザ式番館 201号  
TEL(022)218-5350 FAX(022)218-5351
- 東京支店 〒171-0021 東京都豊島区西池袋5-13-13 東都自動車ビルディング 2階  
[営業]TEL(03)5950-5351 [サービス]TEL(03)5950-5367 FAX(03)5950-3309
- 横浜営業所 〒220-0024 横浜市西区西平沼町3-10 飯村ビル 3階  
TEL(045)316-4295 FAX(045)316-4297
- 長野営業所 〒380-0917 長野市大字稲葉南俣2494-1  
TEL(026)227-4880 FAX(026)227-4118
- 名古屋支店 〒454-0005 名古屋市中川区西日蓋町9-109  
[営業]TEL(052)361-2741 [サービス]TEL(052)361-0302 FAX(052)361-0877
- 北陸営業所 〒920-0022 金沢市北安江3-6-6 メッセヤスタビル 102号  
TEL(076)224-8866 FAX(076)224-9088
- 大阪営業所 〒577-0012 東大阪市長田東3-3-32 東洋交易ビル 5階  
[営業]TEL(06)4309-0128 [サービス]TEL(06)4309-0158 FAX(06)4309-0138
- 広島営業所 〒730-0803 広島市中区広瀬北町4-13 リバーサイドコーポ広瀬 1階  
TEL(082)235-2112 FAX(082)235-2113
- 四国営業所 〒761-0431 高松市小村町115-1 ニューマリッチふれんど 103号  
TEL(087)840-3261 FAX(087)840-3263
- 九州営業所 〒812-0006 福岡市博多区上牟田1-3-1  
TEL(092)441-4035 FAX(092)441-4036
- 祖父江工場 〒495-8517 愛知県稲沢市祖父江町甲新田イ-9  
TEL(0587)97-8441 FAX(0587)97-8448

製品に関する問い合わせは、最寄りの支店・営業所にお願致します。

■お求めご相談は…

※このカタログに掲載の仕様及び外観を改善のため、予告なく変更することがありますので、ご承知ください。  
※このカタログに掲載の価格は2015年1月現在の価格です。  
また、配送費、設置費等は含まれておりません。

2015年1月  
5000