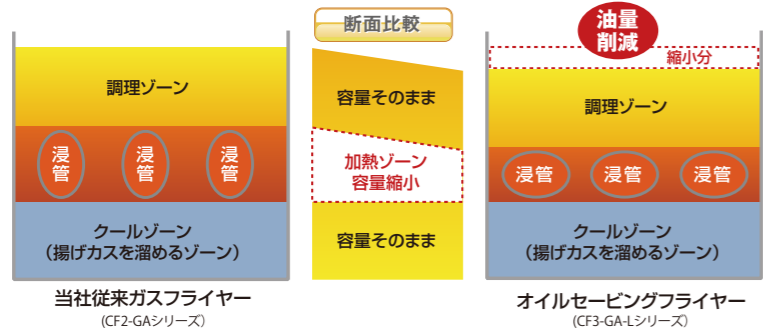


次世代ガススタンダードフライヤー(低油量タイプ)  
揚げ油を節約できるオイルセービングフライヤー

特長

その発想はコロンブスの卵でした!

浸管を横向きにして加熱ゾーンの容量を減らしました。  
調理ゾーンの容量・クールゾーンの容量・調理能力はそのままです。



標準の使用で  
年間6万円の  
コストダウンを実現!

約240ℓ

※当社従来品CF2-GA18とオイルセービングフライヤーCF3-GA18-L16との比較。3日に1回の揚げ油交換。油単価250円/Lで計算。

低輻射型ガス厨房機器認証取得



- 安全装置**
  - から焼き停止装置付  
から焼きを行っても、3分程で燃焼を停止し槽割れを防ぎます。
  - 立消え安全装置付  
炎が立消えした時、ガスの供給をストップします。
  - 過熱防止装置付  
油温が異常に上昇した時、ガスの供給をストップします。
- 油槽**
  - 耐食性、耐熱性にすぐれたSUS436Lを採用。また、浸管の本数が少ないので、清掃が容易です。(12ℓタイプ2本、16ℓタイプ3本、20ℓタイプ4本、23ℓタイプ5本)
- コントロールパネル**
  - 圧電点火方式を採用。アナログ式サーモスタットは、90~190℃の間で設定可能です。



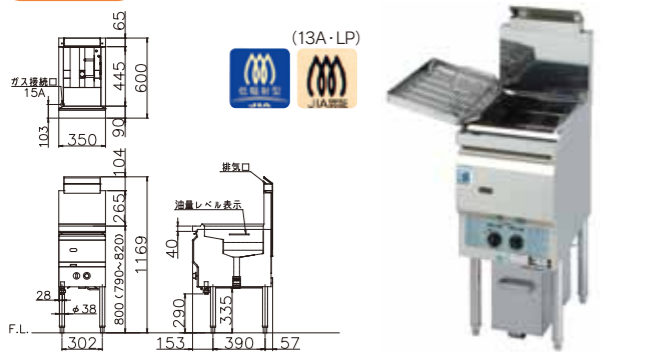
- バックガード (H=250以上)**  
バックガードを高くすることにより油のはね返りによる壁面の汚れを防止します。また、排気カバーが壁の焼付きを防止します。
- 排油ハンドル**  
大型の排油ハンドルを採用しました。手を汚さず安全・簡単に排油作業が行えます。
- パイプ脚**  
パイプ脚の採用により、床の清掃が簡単にでき、キッチンを衛生的に保ちます。また、本体底部にはカバーを装着しています。油のはね返りや油煙等による本体内部の汚れも防止します。

床の清掃性が抜群

Models:  
CF3-GA-L シリーズ

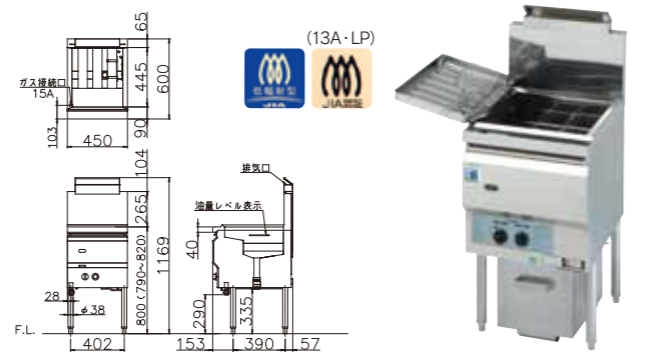
アナログサーモ仕様

1槽式



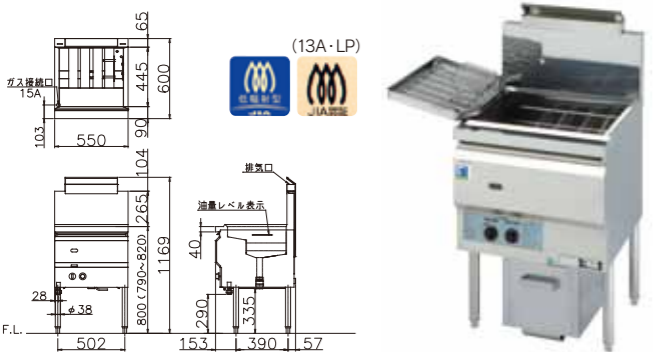
外形寸法(mm)  
Dimensions : W350×D600×H800

型式 Model No.	ガス消費量 Gas Input		ガス 接続口径 Gas Conn	油量 Oil Capacity	製品 重量 Weight	価格 List Price
	13A ガス Natural Gas	LP ガス LPG				
CF3-GA13-L12	6.4kW (5,500kcal/h)	6.4kW (0.46kg/h)	15A	12ℓ	42kg	¥168,000 (税別)



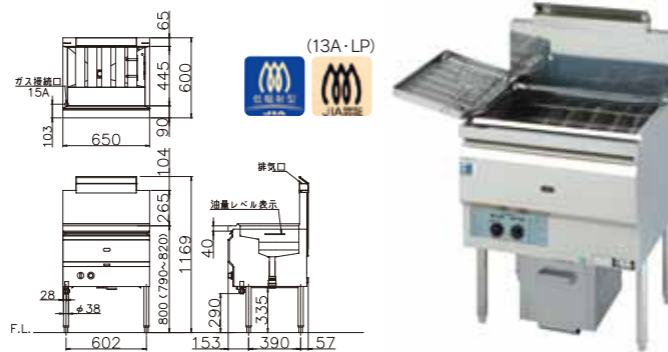
外形寸法(mm)  
Dimensions : W450×D600×H800

型式 Model No.	ガス消費量 Gas Input		ガス 接続口径 Gas Conn	油量 Oil Capacity	製品 重量 Weight	価格 List Price
	13A ガス Natural Gas	LP ガス LPG				
CF3-GA18-L16	9.4kW (8,100kcal/h)	9.4kW (0.68kg/h)	15A	16ℓ	54kg	¥183,000 (税別)



外形寸法(mm)  
Dimensions : W550×D600×H800

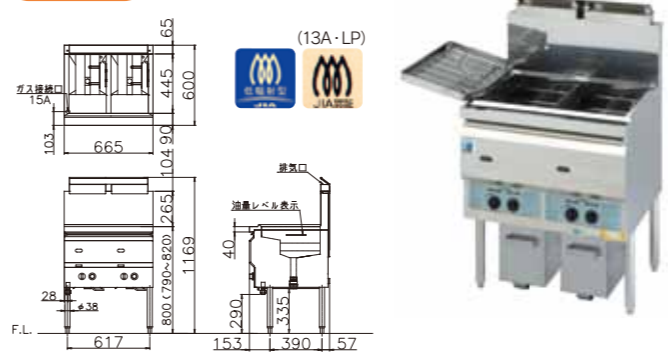
型式 Model No.	ガス消費量 Gas Input		ガス 接続口径 Gas Conn	油量 Oil Capacity	製品 重量 Weight	価格 List Price
	13A ガス Natural Gas	LP ガス LPG				
CF3-GA23-L20	11.4kW (9,800kcal/h)	10.9kW (0.78kg/h)	15A	20ℓ	58kg	¥195,000 (税別)



外形寸法(mm)  
Dimensions : W650×D600×H800

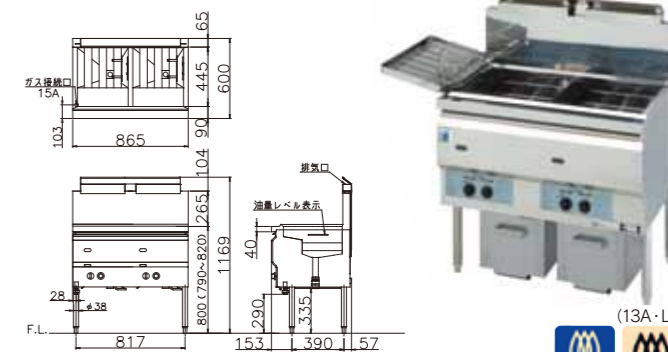
型式 Model No.	ガス消費量 Gas Input		ガス 接続口径 Gas Conn	油量 Oil Capacity	製品 重量 Weight	価格 List Price
	13A ガス Natural Gas	LP ガス LPG				
CF3-GA27-L23	13.7kW (11,800kcal/h)	13.7kW (0.98kg/h)	15A	23ℓ	69kg	¥253,000 (税別)

2槽式



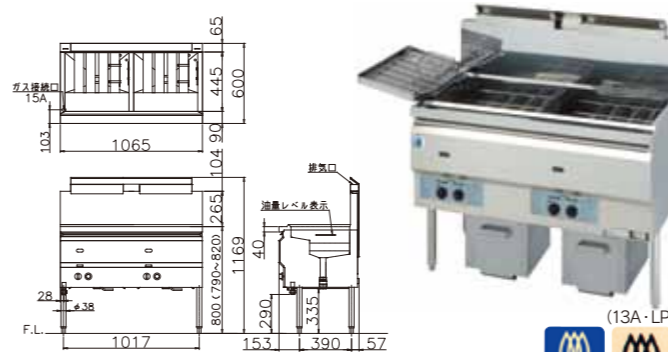
外形寸法(mm)  
Dimensions : W665×D600×H800

型式 Model No.	ガス消費量 Gas Input		ガス 接続口径 Gas Conn	油量 Oil Capacity	製品 重量 Weight	価格 List Price
	13A ガス Natural Gas	LP ガス LPG				
CF3-GA13W-L12	12.8kW (1,100kcal/h)	12.8kW (0.92kg/h)	15A	12ℓ ×2	73kg	¥288,000 (税別)



外形寸法(mm)  
Dimensions : W865×D600×H800

型式 Model No.	ガス消費量 Gas Input		ガス 接続口径 Gas Conn	油量 Oil Capacity	製品 重量 Weight	価格 List Price
	13A ガス Natural Gas	LP ガス LPG				
CF3-GA18W-L16	18.8kW (16,200kcal/h)	18.8kW (1.36kg/h)	15A	16ℓ ×2	89kg	¥323,000 (税別)



外形寸法(mm)  
Dimensions : W1065×D600×H800

型式 Model No.	ガス消費量 Gas Input		ガス 接続口径 Gas Conn	油量 Oil Capacity	製品 重量 Weight	価格 List Price
	13A ガス Natural Gas	LP ガス LPG				
CF3-GA23W-L20	22.8kW (19,600kcal/h)	21.8kW (1.56kg/h)	15A	20ℓ ×2	106kg	¥333,000 (税別)

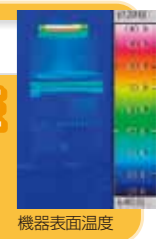
5年  
CF3シリーズ全機種  
油槽保証



CF3-GA18-L16の油槽

快適  
低輻射型ガス厨房機器認証

対象機種  
GD-Lシリーズ:全機種  
GA-Lシリーズ:全機種



機器表面温度