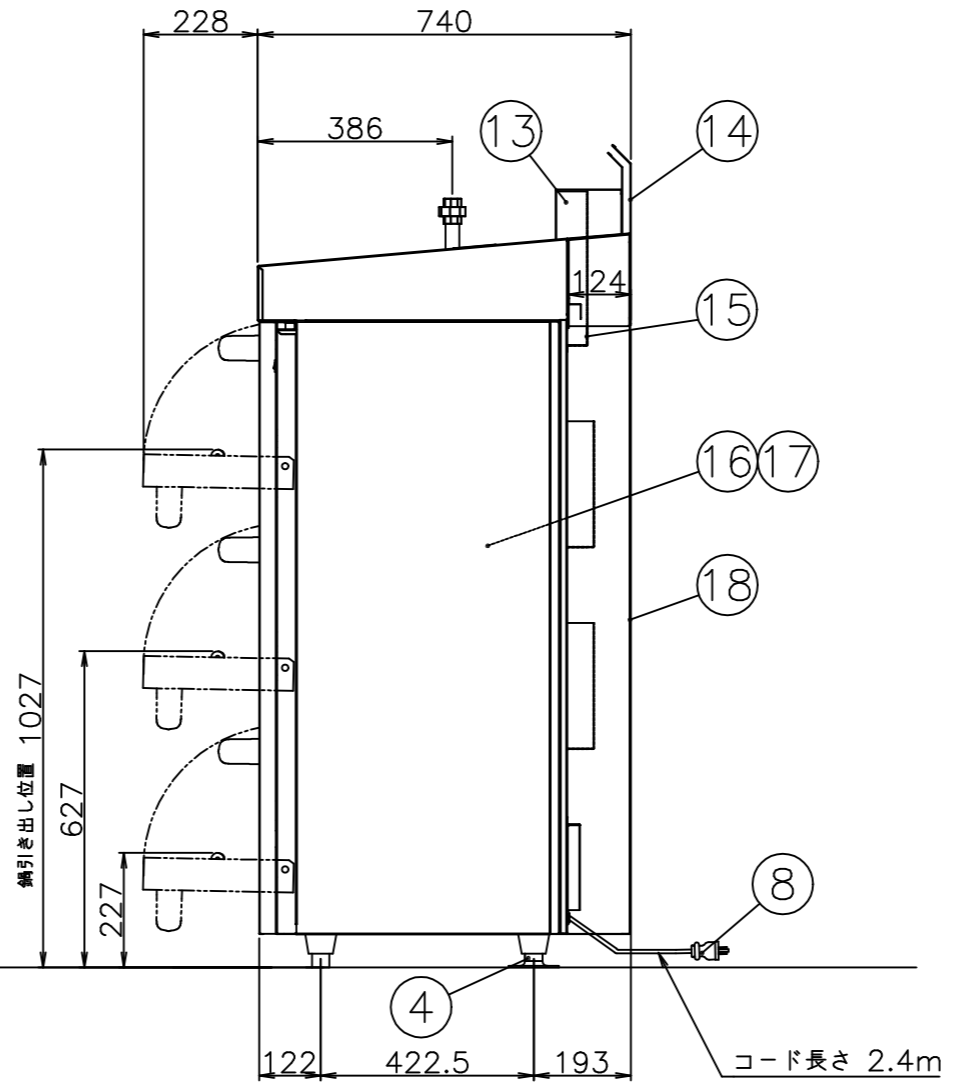
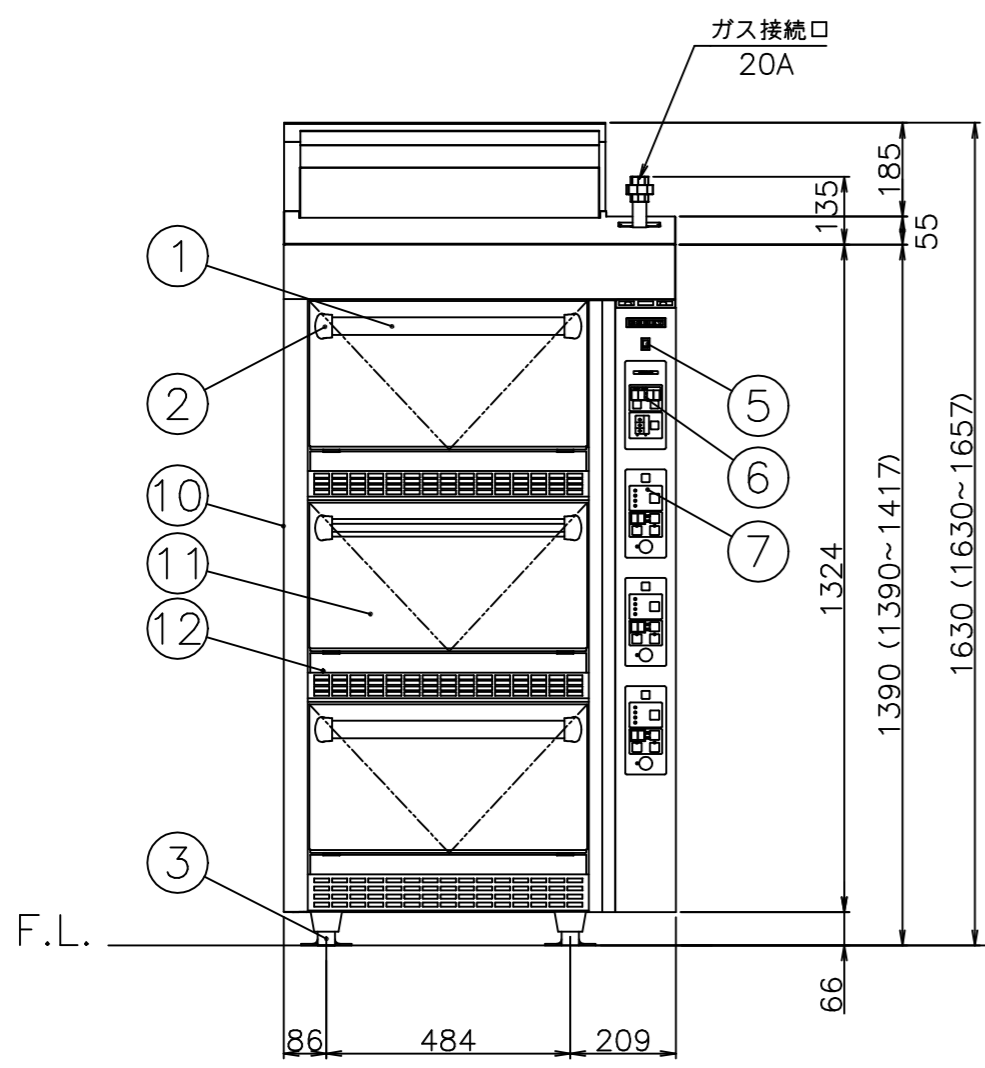
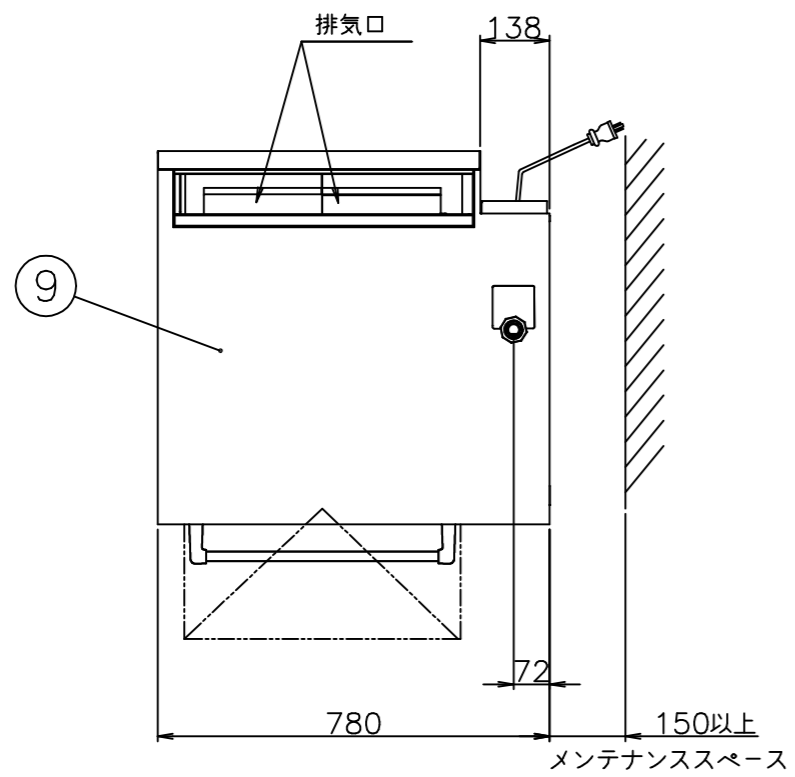


炊飯能力：1.4kg ~ 7kg×3段
(1.8ℓ ~ 9ℓ)



メーカー名	(株) コメットカトウ		
製品名	多機能予約低放射自動炊飯器		
型式	CRA2-150NS-PS-C		
外形寸法	幅780×奥行740×高さ1630mm		
< 設置工事 >			
ガス接続	20A		
電気接続	AC100V 接地付きコンセント	コンセント形状 (㊦)	
< 製品仕様 >			
ガス消費量	13Aガス 31.4kW	27,000kcal/h	
	LPガス 31.4kW	2.25kg/h	
定格電気消費量	48W		
重量	186kg		
安全装置	立消え安全装置 (フレムロッド式)		
	過熱防止装置 (バイメタル式)		
	自動消火装置 (オーバータイム時、作動)		
< 付属品 >			
炊飯鍋	クラッド鋼		
< 装備 >			
No	品名	材質	備考
1	ドアハンドル	ICS精円バケ 35×19	
2	ドアハンドルカバー	アルミダイキャスト	
3	調節脚	SUS304 他	
4	耐震用調節脚	SUS304 他	
5	主電源スイッチ		
6	タイマー操作盤		
7	炊飯操作盤		
8	電源プラグ		15A 125V 接地付
< 各部の材質 >			
9	外上板	SUS430 t1.0	No.4
10	側板	SUS430 t0.8	No.4
11	ドア化粧板	SUS430 t0.8	No.4
12	前化粧板	SUS430 t0.8	No.4
13	排気筒	SUS430 t0.8	No.4
14	排気押さえ板	SUS430 t1.0	No.4
15	排気口カバー	SUS304 t1.0	No.4
16	庫内・上板	SUS430 t1.0	
17	庫内・横後板	溶融アルミニウムめっき板 t1.0	
18	外後板	SUS430 t0.8	No.4

注) 1.仕様及び外観を改良のため、予告なく変更することがあります。
2.機器を設置する際は、周囲の壁・柱・天井・床が不燃構造であることを確認のうえ、設置して下さい。

	現場名	名称	多機能予約低放射自動炊飯器	縮尺	1/15 (A3)	変更記事	整理No.
		型式	CRA2-150NS-PS-C	日付	2022/12/16	上板、排気押さえ板、板厚変更 担当 堀田	CRA2-150NS-PS-C