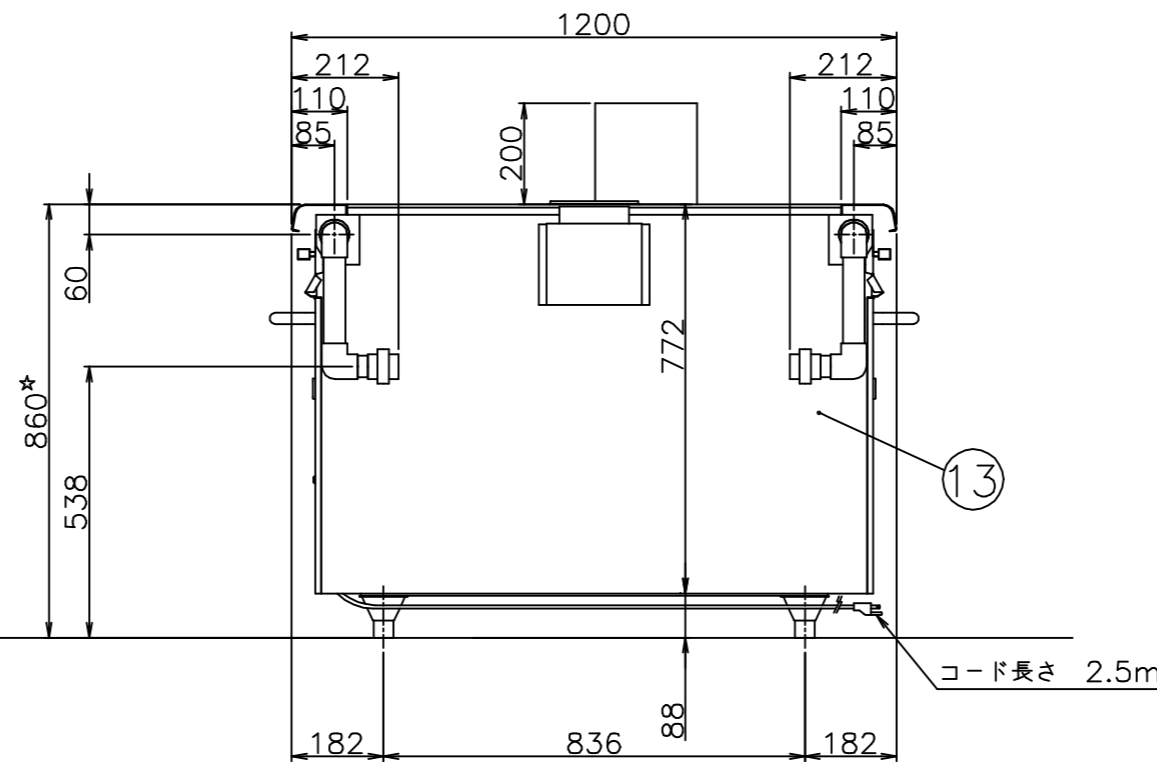
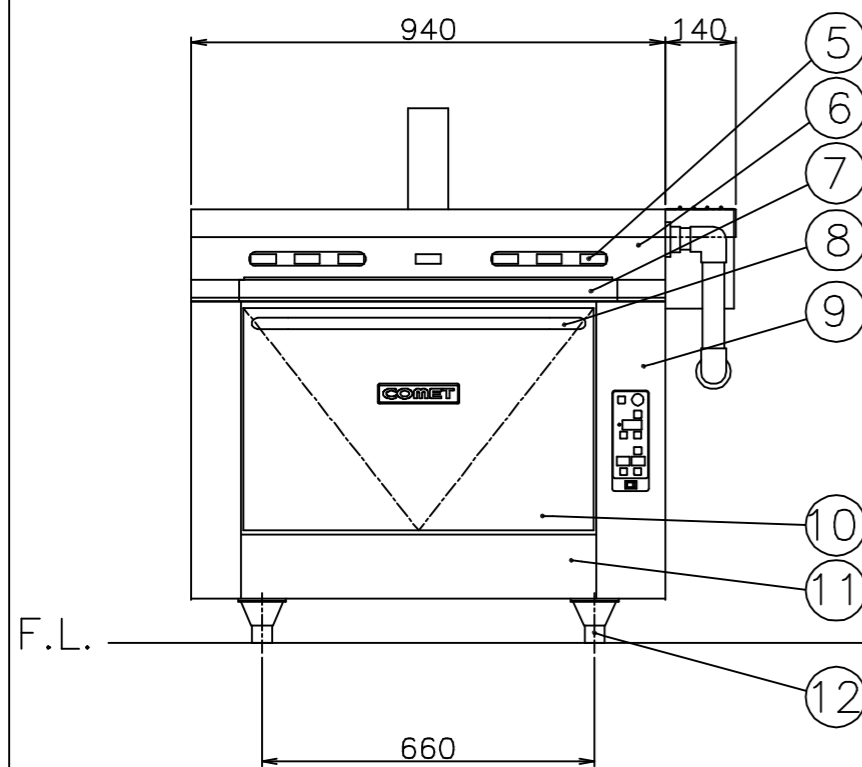
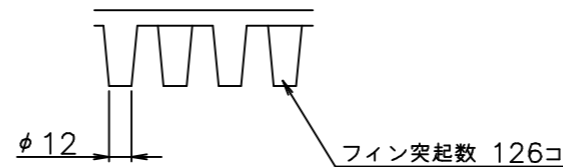


ホットプレート裏面フィン形状 (S=1/4)



メーカー名	(株) コメットカトウ			
製品名	スペクトロヒートトップレンジ			
型式	CBS-9412-OD-H			
寸法 (mm)	幅	奥行	高さ	
	外形	940	1200	860
	庫内有効	662	960	350
本体高さ調整幅 ☆ (トップ板-F.L)	H=860仕様 (860~890mm) H=850仕様 (835~860mm)			
接続	ガス	32A(めねじ)×2		
	電気	単相AC100V 50/60Hz	接地付きコンセント (㉔)	
ガス消費量	13Aガス	41.4kW (35,600kcal/h)		
	LPガス	41.4kW (2.97kg/h)		
定格消費電力	40W			
本体重量	390kg			
安全装置	立消え安全装置 (オープン部:フルフロット式)			
	過熱防止装置 (オープン部:バイメタル式)			
庫内棚段数	2段 ピッチ127mm			
温度調節範囲	60~300℃			
点火方式	マッチ点火 (トップ部) 連続スパーク方式 (オープン部)			
付属品	テンパン 548×398×40 (2) 棚網 655×460 (2) 蛇の目取外し棒 (1) 点火管 (2): ガス接続配管のある場合のみ			

☆ 注文時にどちらか選択してください。

No	品名	材質	備考
1	イ-フヒ-トホットプレート	SS400 t12	
2	スペクトロヒートホットプレート	鋳鉄	プレーナー仕上げ
3	トップ板	SUS430 t2.0	No. 4
4	袖甲板 (オプション)	SUS430 t2.0	No. 4
5	コックツマミ	フェノール樹脂	
6	前化粧板	SUS430 t1.0	No. 4
7	油受	SUS430 t0.8	前板SUS430 No.4 t1.0
8	ドア取手	SUS430T φ22	化粧パイプ
9	コントロール化粧板	SUS430 t2.0	No. 4
10	ドア化粧板	SUS430 t1.0	No. 4
11	下化粧板	SUS430 t1.0	No. 4
12	調節脚	SUS304 他	
13	側板	SUS430 t1.5	No. 4

注) 1.仕様及び外観を改良のため、予告なく変更することがあります。  
2.機器を設置する際は、周囲の壁・柱・天井・床が不燃構造であることを確認のうえ、設置してください。



現場名

名称 スペクトロヒートトップレンジ

縮尺 1/15(A3)

変更記事

整理No.

型式 CBS-9412-OD-H

日付 2022/7/15

担当 山下

CBS-9412-OD-H