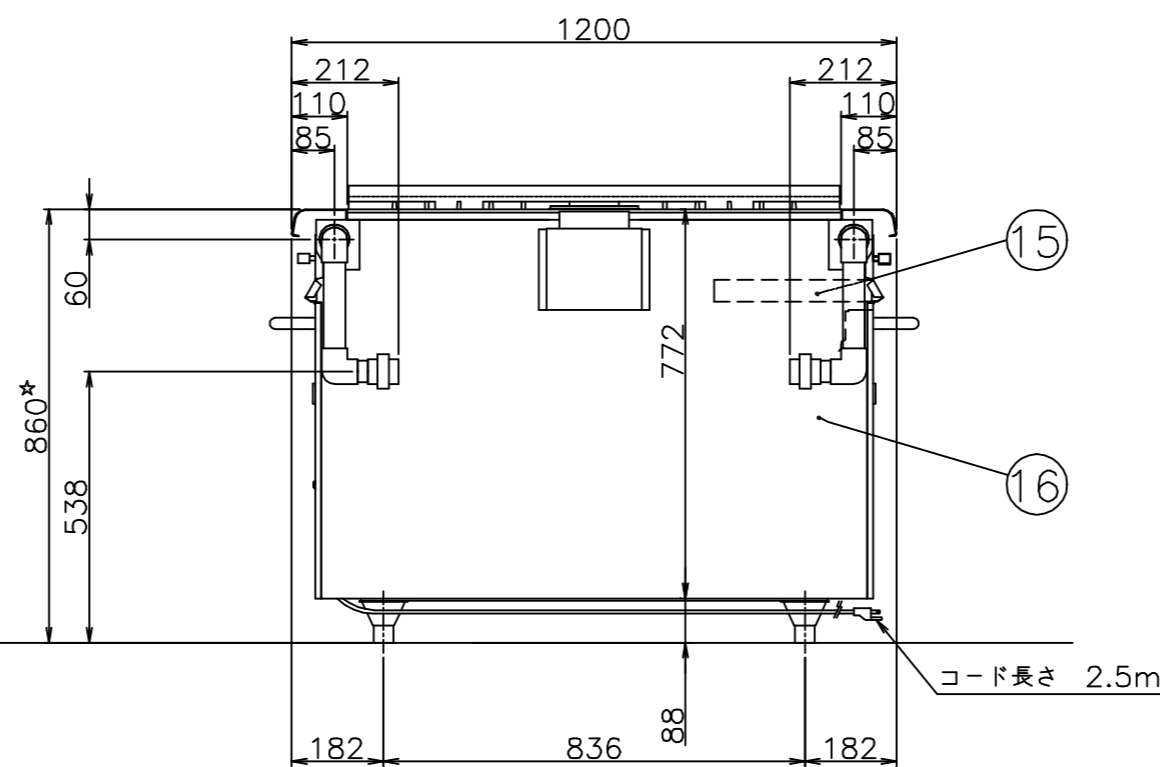
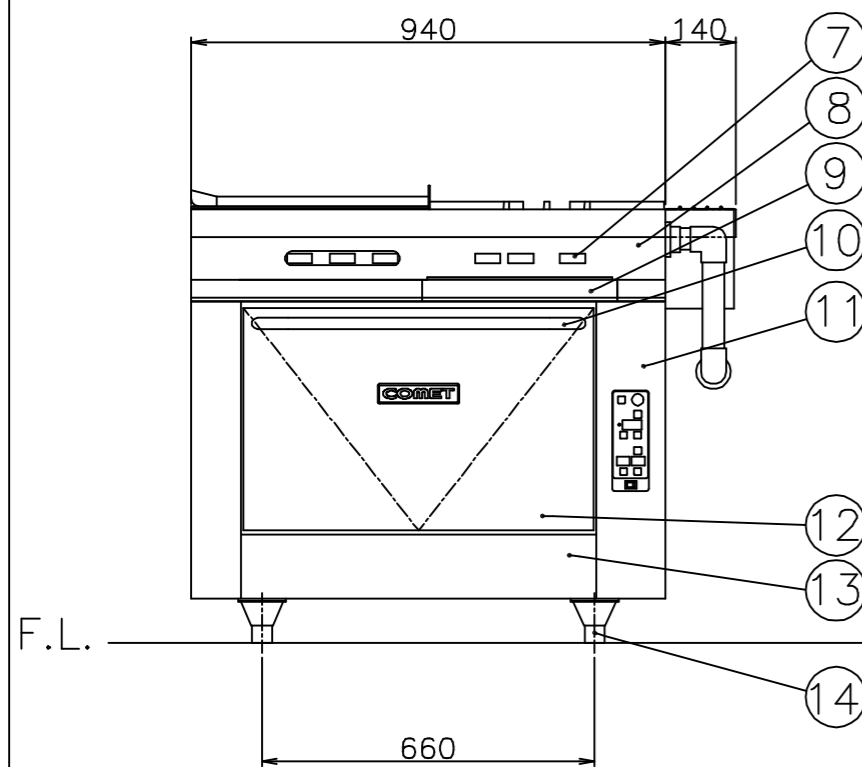
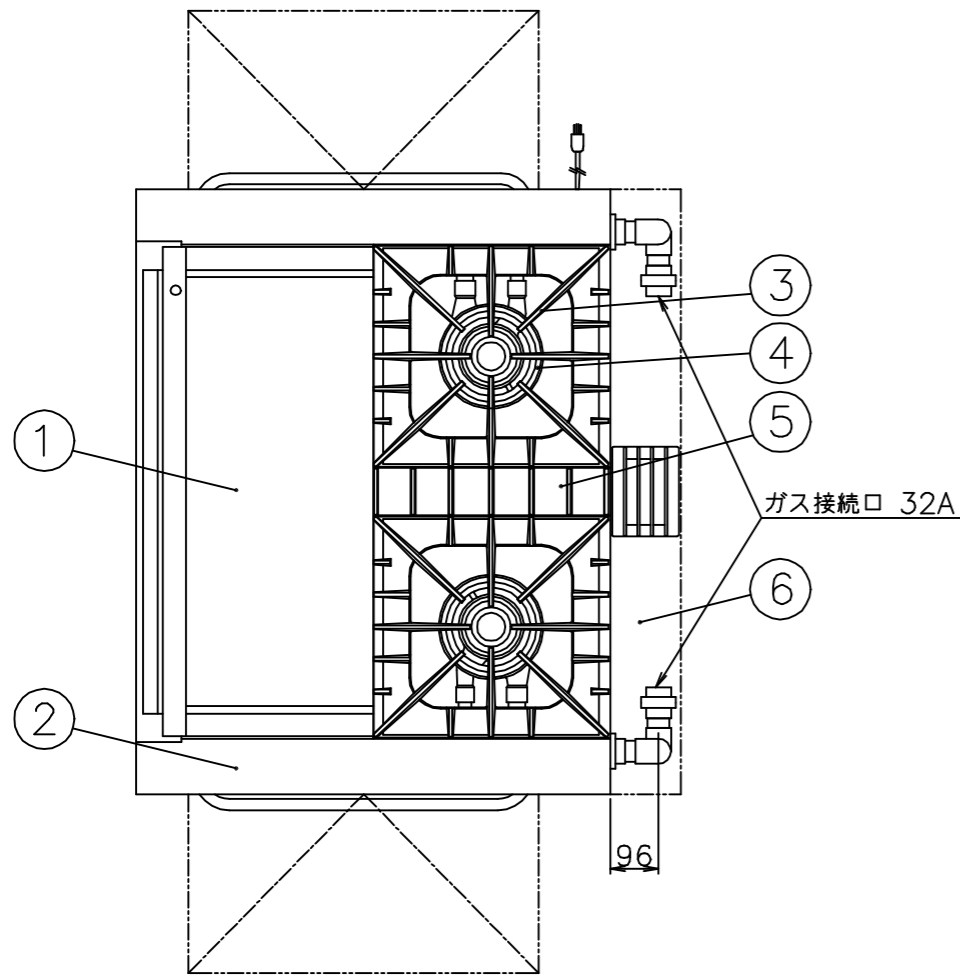


注) 1.仕様及び外観を改良のため、予告なく変更することがあります。  
 2.機器を設置する際は、周囲の壁・柱・天井・床が不燃構造であることを確認のうえ、設置してください。



メーカー名	(株) コメットカトウ			
製品名	1/2フライトップレンジ			
型式	CBG1/2-9412-OD-G2-H			
寸法 (mm)	幅	奥行	高さ	
	外形	940	1200	860
	庫内有効	662	960	350
本体高さ調整幅 ☆ (トップ板-F.L)	H=860仕様 (860~890mm)			
	H=850仕様 (835~860mm)			
接続	ガス	32A(めねじ)×2		
	電気	単相AC100V 50/60Hz	接地付きコンセント (㏒)	
ガス消費量	13Aガス	70.3kW (60,500kcal/h)		
	LPガス	61.0kW (4.38kg/h)		
定格消費電力	40W			
本体重量	390kg			
安全装置	立消え安全装置 (オープン部:フレッド式)			
	過熱防止装置 (オープン部:バイメタル式)			
庫内棚段数	2段 ピッチ127mm			
温度調節範囲	60~300℃			
点火方式	マッチ点火 (トップ部) 連続スパーク方式 (オープン部)			
付属品	テンパン 548×398×40 (2)			
	棚網 655×460 (2)			
	点火管 (2): ガス接続配管のある場合のみ			

☆ 注文時にどちらか選択してください。

No	品名	材質	備考
1	グリルプレート	SS400 t19	
2	トップ板	SUS430 t2.0	No. 4
3	ゴトク	鋳鉄	
4	φ200二重バーナ	鋳鉄	17,000kcal/h (13Aガス)
5	スペーサ	鋳鉄	
6	袖甲板 (オプション)	SUS430 t2.0	No. 4
7	コックツマミ	フェノール樹脂	
8	前化粧板	SUS430 t1.0	No. 4
9	油受	SUS430 t0.8	前板SUS430 No.4 t1.0
10	ドア取手	SUS430T φ22	化粧パイプ
11	コントローラ化粧板	SUS430 t2.0	No. 4
12	ドア化粧板	SUS430 t1.0	No. 4
13	下化粧板	SUS430 t1.0	No. 4
14	調節脚	SUS304 他	
15	油缶	SUS430 t0.8	
16	側板	SUS430 t1.5	No. 4



現場名

名称 1/2フライトップレンジ

縮尺 1/15(A3)

変更記事

整理No.

型式 CBG1/2-9412-OD-G2-H

日付 2022/7/15

担当 山下

CBG1/2-9412-OD-G2-H