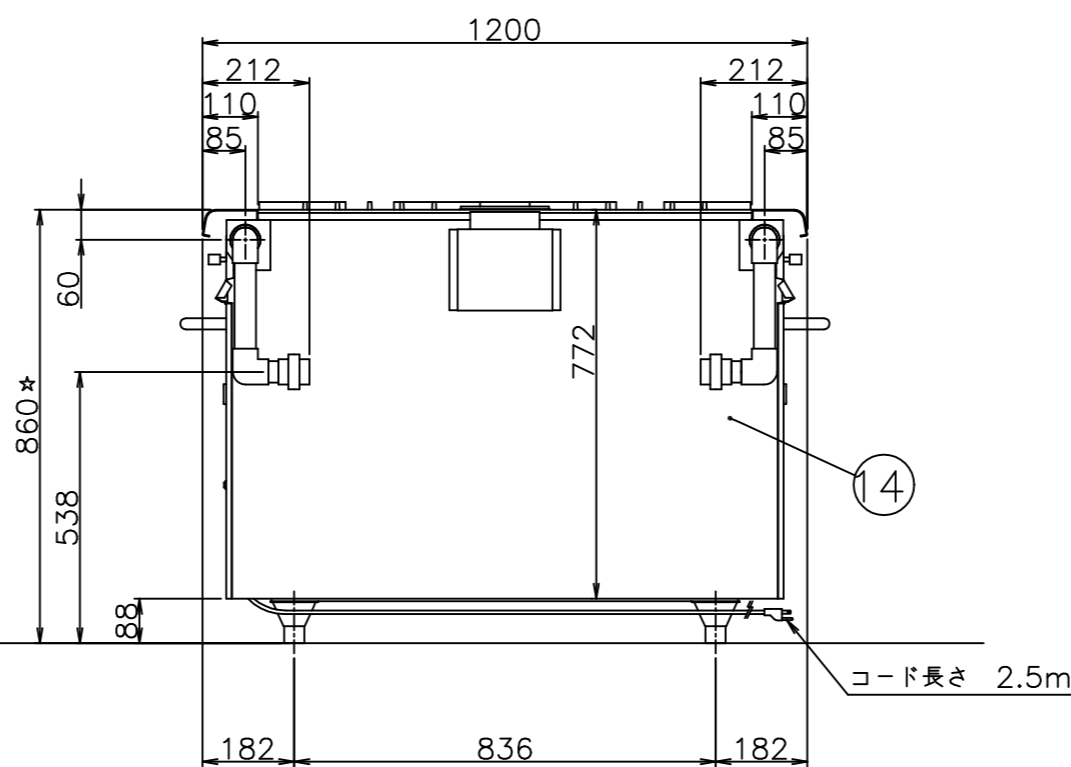
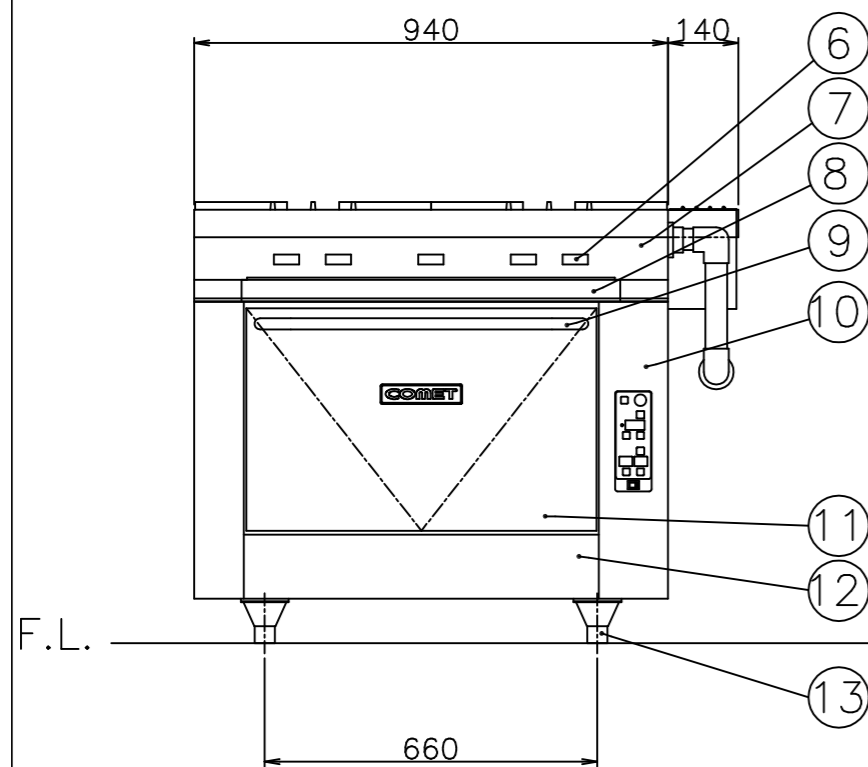


ガス接続口 32A



| | | | | |
|----------------------|--|----------------------|---------------|-----|
| メーカー名 | (株) コメットカトウ | | | |
| 製品名 | オープントップレンジ | | | |
| 型式 | CB-9412-OD-H | | | |
| 寸法 (mm) | 幅 | 奥行 | 高さ | |
| | 外形 | 940 | 1200 | 860 |
| | 庫内有効 | 662 | 960 | 350 |
| 本体高さ調整幅 ☆ (トップ板-F.L) | H=860仕様(860~890mm) H=850仕様(835~860mm) | | | |
| 接続 | ガス | 32A(めねじ)×2 | | |
| | 電気 | 単相AC100V 50/60Hz | 接地付きコンセント (㏒) | |
| ガス消費量 | 13Aガス | 100kW (86,000kcal/h) | | |
| | LPガス | 81.4kW (5.83kg/h) | | |
| 定格消費電力 | 40W | | | |
| 本体重量 | 350kg | | | |
| 安全装置 | 立消え安全装置 (オープン部:フレスト式) | | | |
| | 過熱防止装置 (オープン部:バイメタル式) | | | |
| 庫内棚段数 | 2段 ピッチ127mm | | | |
| 温度調節範囲 | 60~300℃ | | | |
| 点火方式 | マッチ点火 (トップ部) 連続スパーク方式 (オープン部) | | | |
| 付属品 | テンパン 548×398×40 (2) | | | |
| | 棚網 655×460 (2) | | | |
| | 点火管 (2): ガス接続配管のある場合のみ | | | |

☆ 注文時にどちらか選択してください。

| No | 品名 | 材質 | 備考 |
|----|-------------|-------------|----------------------|
| 1 | ゴトク | 鋳鉄 | |
| 2 | スペーサ | 鋳鉄 | |
| 3 | φ200二重バーナ | 鋳鉄 | 17,000kcal/h (13Aガス) |
| 4 | トップ板 | SUS430 t2.0 | No. 4 |
| 5 | 袖甲板 (オプション) | SUS430 t2.0 | No. 4 |
| 6 | コックツマミ | フェノール樹脂 | |
| 7 | 前化粧板 | SUS430 t1.0 | No. 4 |
| 8 | 油受 | SUS430 t0.8 | 前板SUS430 No.4 t1.0 |
| 9 | ドア取手 | SUS430T φ22 | 化粧パイプ |
| 10 | コントローラ化粧板 | SUS430 t2.0 | No.4 |
| 11 | ドア化粧板 | SUS430 t1.0 | No. 4 |
| 12 | 下化粧板 | SUS430 t1.0 | No. 4 |
| 13 | 調節脚 | SUS304 他 | |
| 14 | 側板 | SUS430 t1.5 | No. 4 |

注) 1.仕様及び外観を改良のため、予告なく変更することがあります。
2.機器を設置する際は、周囲の壁・柱・天井・床が不燃構造であることを確認のうえ、設置してください。



現場名

名称 オープントップレンジ
型式 CB-9412-OD-H

縮尺 1/15(A3)
日付 2022/6/1

変更記事

担当 福島

整理No.

CB-9412-OD-H