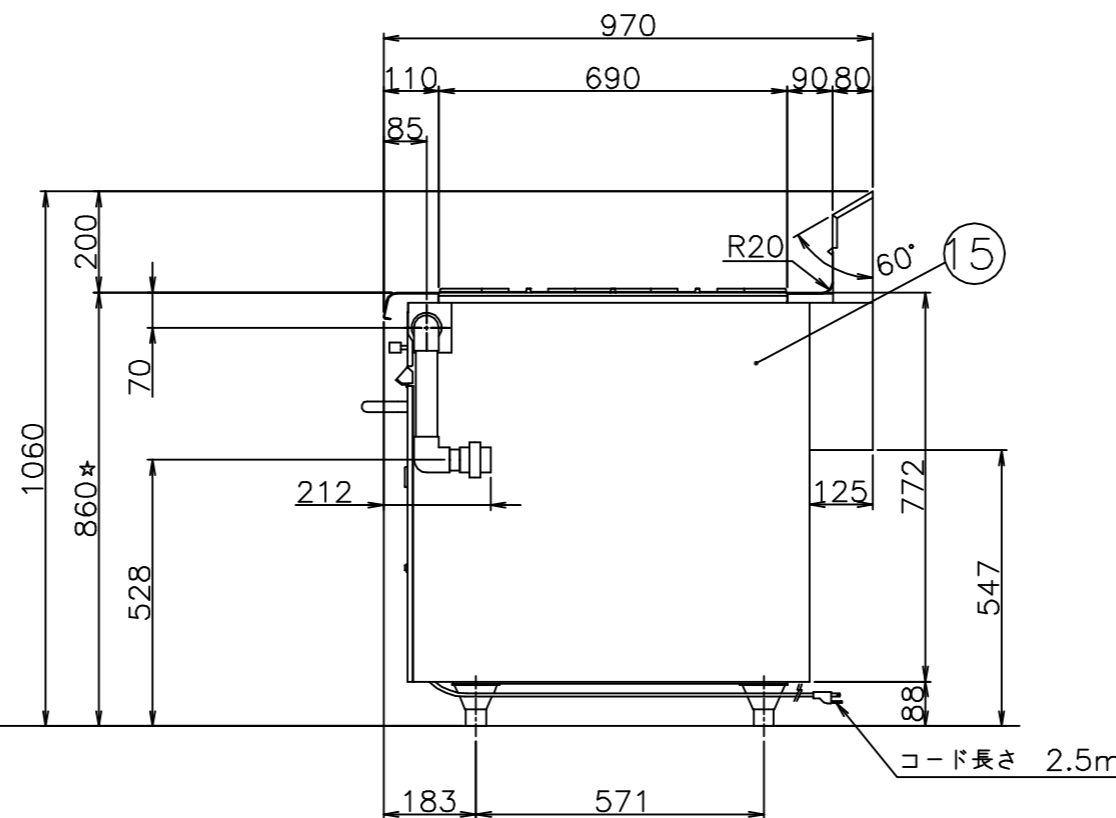
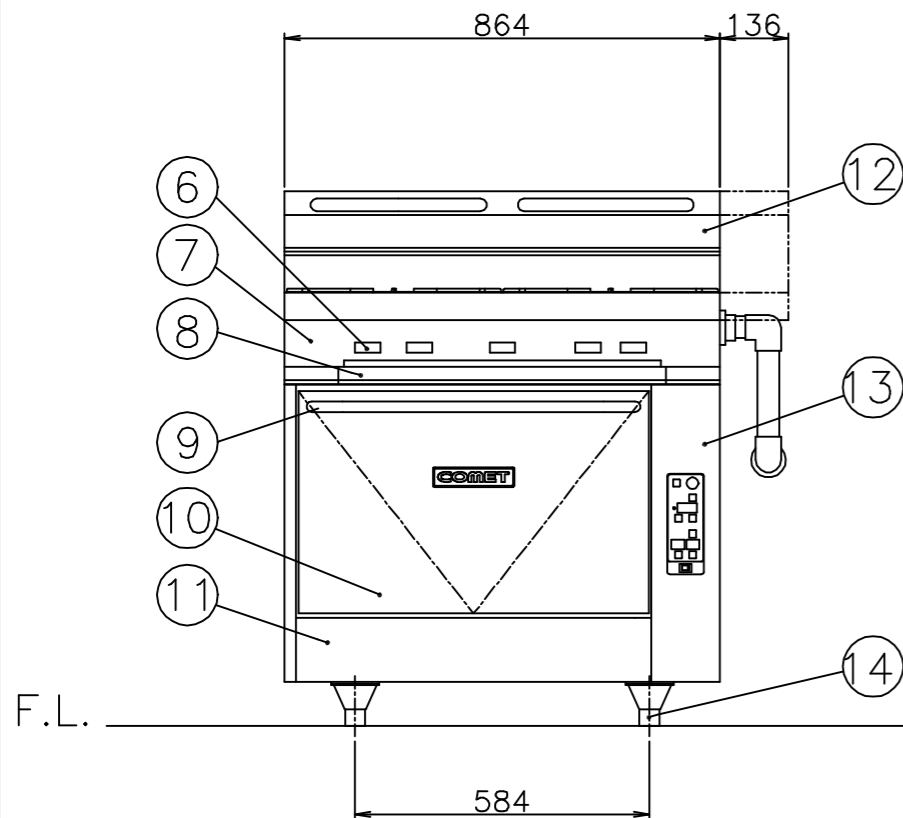
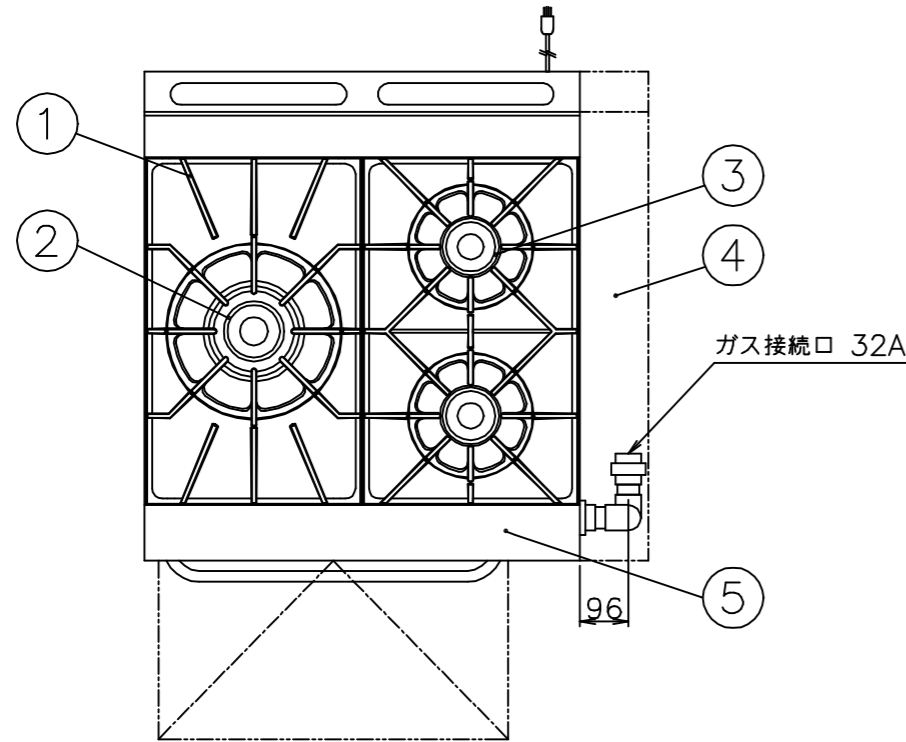


注) 1.仕様及び外観を改良のため、予告なく変更することがあります。
2.機器を設置する際は、周囲の壁・柱・天井・床が不燃構造であることを確認のうえ、設置してください。



メーカー名	(株) コメットカトウ			
製品名	オープントップレンジ			
型式	CB3-7897-OD-12-H			
寸法 (mm)	幅	奥行	高さ	
	外形	864	970	860
	庫内有効	662	695	350
本体高さ調整幅 ☆ (トップ板-F.L.)	H=860仕様 (860~890mm)			
	H=850仕様 (835~860mm)			
接続	ガス	32A(めねじ)		
	電気	単相AC100V 50/60Hz	接地付きコンセント (㏒)	
ガス消費量	13Aガス	50.9kW (43,800kcal/h)		
	LPガス	45.1kW (3.23kg/h)		
定格消費電力	40W			
本体重量	230kg			
安全装置	立消え安全装置 (オープン部:フレッド式)			
	過熱防止装置 (オープン部:バイメタル式)			
庫内棚段数	2段 ピッチ127mm			
温度調節範囲	60~300℃			
点火方式	マッチ点火 (トップ部) 連続スパーク方式 (オープン部)			
付属品	テンパン 454×654×28 (1)			
	棚網 652×658 (1)			
	点火管 (1): ガス接続配管のある場合のみ			

☆ 注文時にどちらか選択してください。

No	品名	材質	備考
1	ゴトク	鋳鉄	
2	φ200二重バーナ	鋳鉄	17,000kcal/h (13Aガス)
3	1"バーナ	鋳鉄	7,000kcal/h (13Aガス)
4	袖甲板 (オプション)	SUS430 t1.5	No.4
5	トップ板	SUS430 t2.0	No.4
6	コックツマミ	フェノール樹脂	
7	前化粧板	SUS430 t1.0	No.4
8	油受	SUS430 t0.8	前板SUS430 No.4 t1.0
9	ドア取手	SUS430T φ22	化粧パイプ
10	ドア化粧板	SUS430 t1.0	No.4
11	下化粧板	SUS430 t1.0	No.4
12	バックガード	SUS430 t1.0	No.4
13	コントローラ化粧板	SUS430 t2.0	No.4
14	調節脚	SUS304 他	
15	側板	SUS430 t1.5	No.4



現場名

名称 オープントップレンジ

縮尺 1/15(A3)

変更記事

整理No.

型式 CB3-7897-OD-12-H

日付 2022/7/2

担当 山下

CB3-7897-OD-12-H