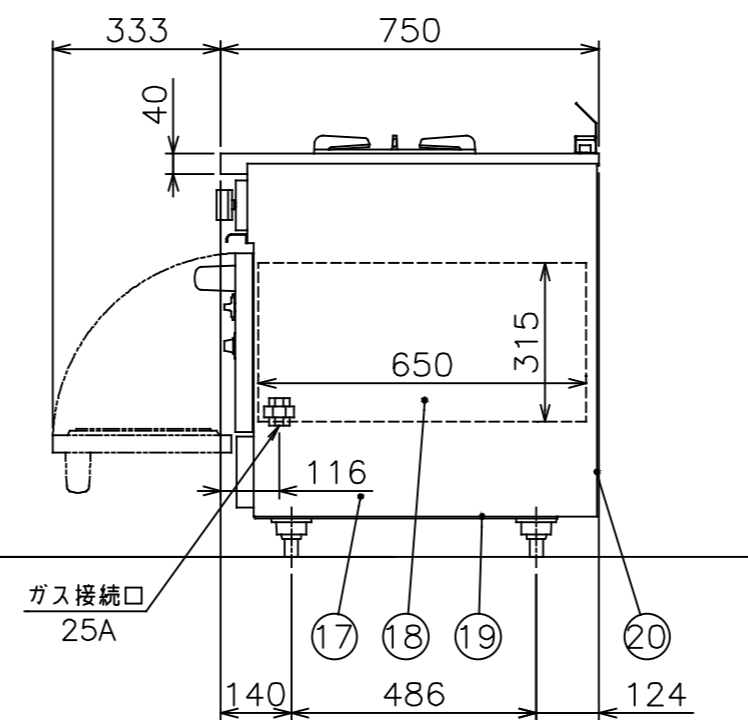
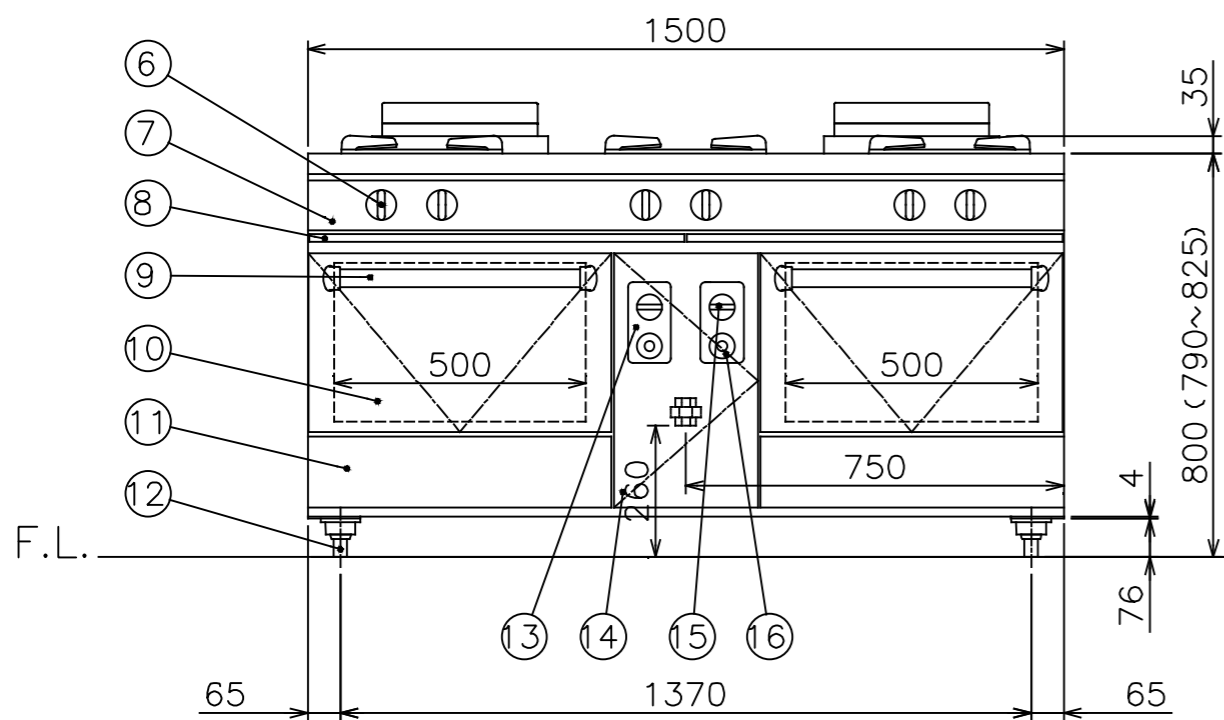
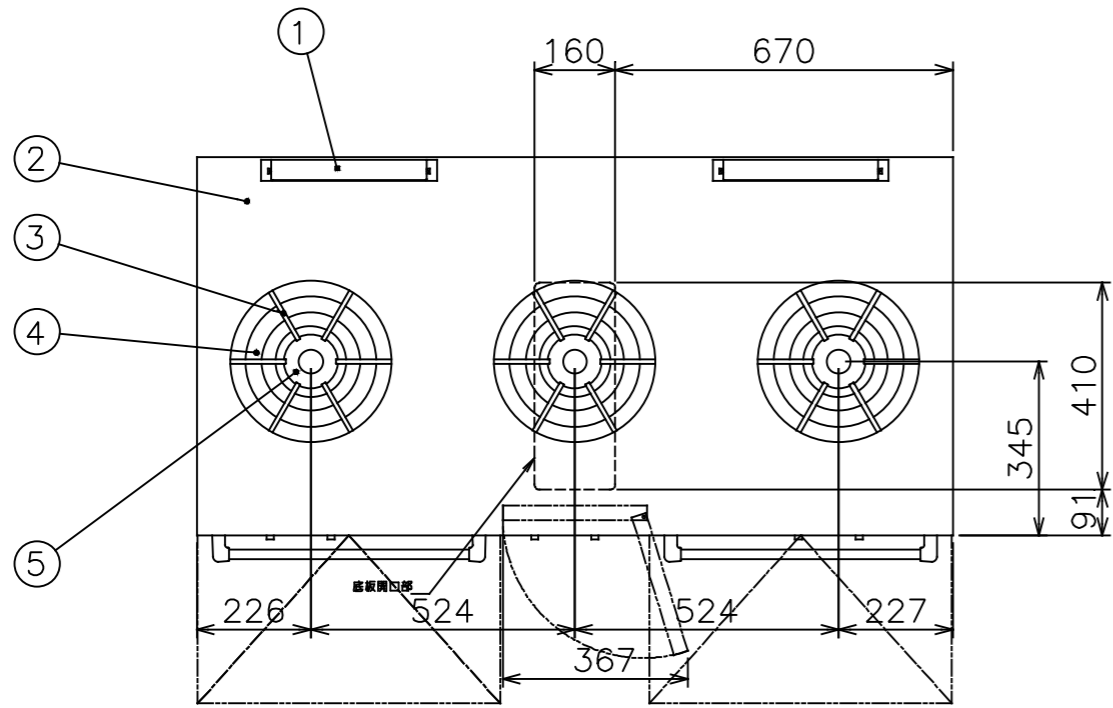


注)1.仕様及び外観を改良のため、予告なく変更することがあります。
 2.ガス機器を設置する際は可燃構造壁から側面20cm以上、背面25cm以上、上面100cm以上の離隔距離を確保し、床は不燃構造として下さい。



メーカー名	(株) コメットカトウ			
製品名	ガスレンジ(ステンレス甲板)			
型式	XYS-15753A			
寸法 (mm)		幅	奥行	高さ
	外形	1,500	750	800
	庫内有効	500	650	315
本体高さ調整幅	790~825mm			
接続	ガス	25A(めねじ)		
ガス消費量	13Aガス	67.4kW (58,000kcal/h)		
	LPガス	65.5kW (4.68kg/h)		
本体重量	218kg			
安全装置	オープン部:立消え安全装置(熱電対式)			
庫内棚段数	2段 ピッチ 103mm			
温度調節範囲	100~320℃			
点火方式	圧電点火方式			
付属品	テンパン 548×398×40 (2) オープン金網 488×650 (2)			

No	品名	材質	備考
1	排気筒カバー	SUS430 t1.2	No.4
2	甲板	SUS430 t2.0	No.4
3	φ320丸ゴトク	鋳鉄	
4	しる受(大)	SUS430 t0.4	2B
5	φ180二重バーナ	鋳鉄	15,000kcal/h(13A用)
6	トップバーナコックツマミ	フェノール樹脂	
7	前化粧板	SUS430 t0.8	No.4
8	油受	SUS430 t0.6	化粧SUS430 No.4
9	ドアハンドル	ICS精円パイプ35×19	
10	ドア化粧板	SUS430 t0.8	No.4
11	下化粧板	SUS430 t0.8	No.4
12	調節脚	SUS304 他	
13	オープン操作板	SUS430 t0.8	No.4
14	配管扉	SUS430 t0.8	No.4
15	オープンコックツマミ		
16	オープンサーモツマミ		
17	横板	SUS430 t0.8	No.4
18	オープン庫内壁	SUS430 t0.8	
19	底板	SUS430 t1.2	
20	後板	鋳鉄7mm×10mmめねじ板 t1.0	