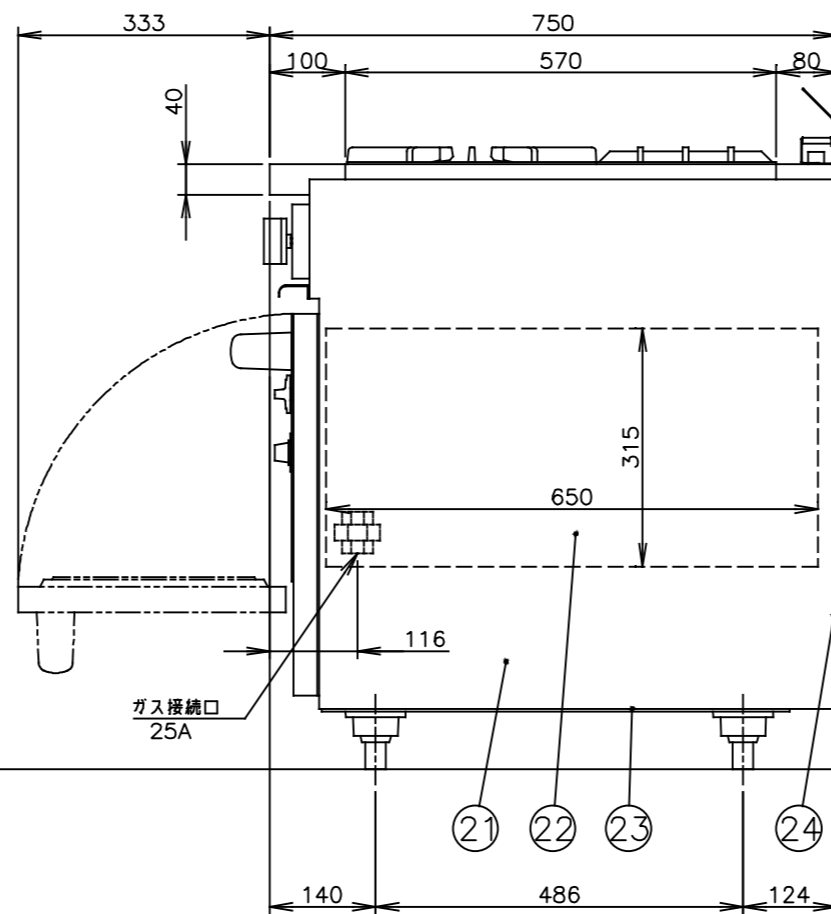
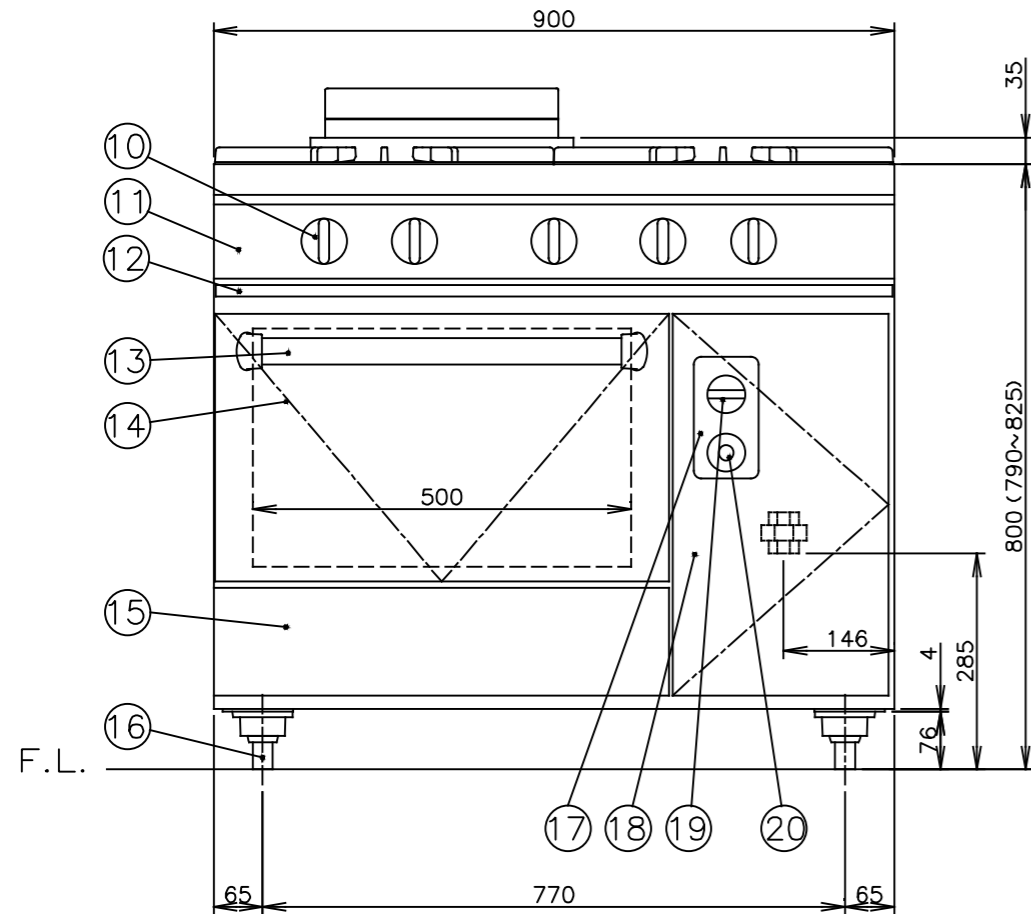
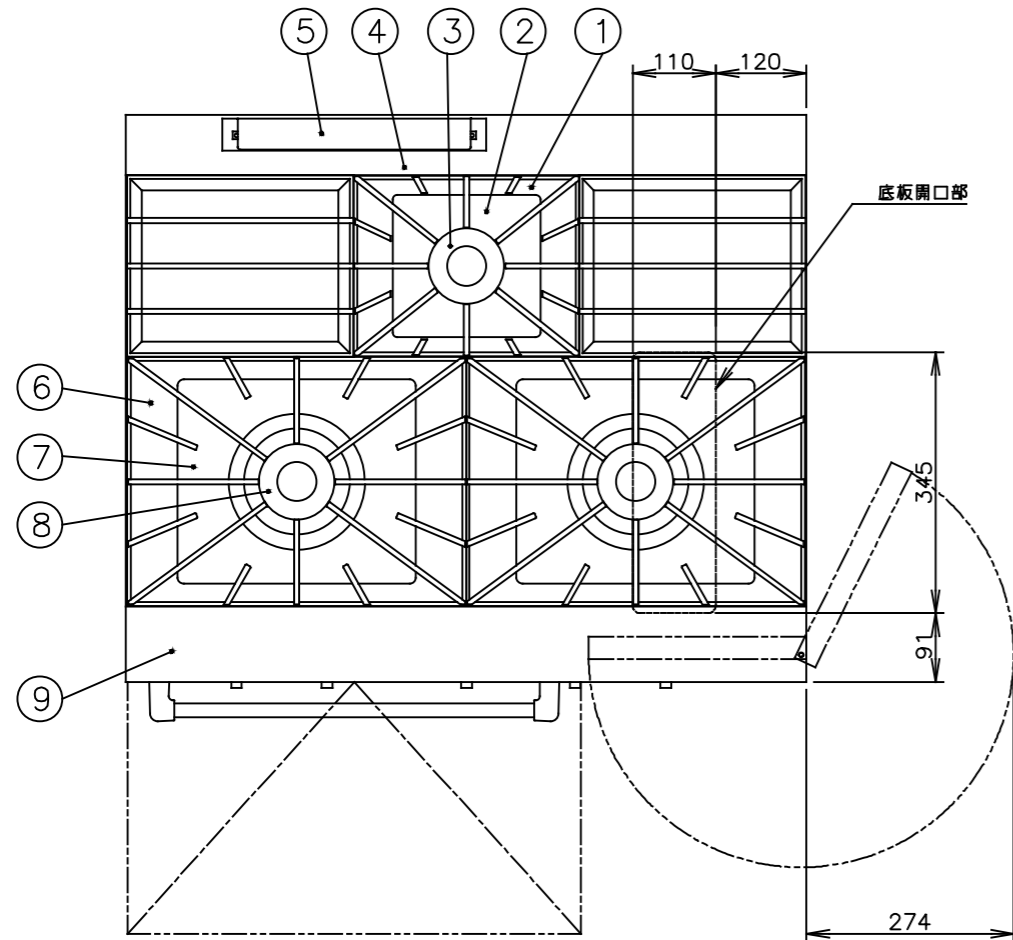


注)1.仕様及び外観を改良のため、予告なく変更することがあります。
 2.ガス機器を設置する際は可燃構造壁から側面20cm以上、背面25cm以上、上面100cm以上の離隔距離を確保し、床は不燃構造として下さい。



メーカー名	(株) コメットカトウ			
製品名	ガスレンジ			
型式	XY-975A			
寸法 (mm)	幅	奥行	高さ	
	外形	900	750	800
	庫内有効	500	650	315
本体高さ調整幅	790~825mm			
接続	ガス	25A (めねじ)		
ガス消費量	13Aガス	49.4kW (42,500kcal/h)		
	LPガス	47.7kW (3.41kg/h)		
本体重量	155kg			
安全装置	オープン部:立消え安全装置 (熱電対式)			
庫内棚段数	2段 ピッチ 103mm			
温度調節範囲	100~320℃			
点火方式	圧電点火方式			
付属品	テンパン 548×398×40 (1) オープン金網 488×650 (1)			

No	品名	材質	備考
1	ごとく (小)	鋳鉄	塗装 240×300
2	しる受 (小)	SUS410 t0.4	2B
3	φ100一重バーナ	鋳鉄	6,000kcal/h (13A型)
4	後トップ板	SUS430 t1.5	No.4
5	排気筒カバー	SUS430 t1.2	No.4
6	ごとく (大)	鋳鉄	塗装 330×450
7	しる受 (大)	SUS410 t0.4	2B
8	φ180二重バーナ	鋳鉄	15,000kcal/h (13A型)
9	前トップ板	SUS430 t1.5	No.4
10	トッパーナコックツマミ	フェノール樹脂	
11	前化粧板	SUS430 t0.8	No.4
12	油受	SUS430 t0.6	化粧 SUS430 No.4
13	ドアハンドル	ICS精円パイプ 35×19	
14	ドア化粧板	SUS430 t0.8	No.4
15	下化粧板	SUS430 t0.8	No.4
16	調節脚	SUS304 他	
17	オープン操作板	SUS430 t0.8	No.4
18	配管扉	SUS430 t0.8	No.4
19	オープンコックツマミ		
20	オープンサーモツマミ		
21	横板	SUS430 t0.8	No.4
22	オープン庫内壁	SUS430 t0.8	
23	底板	SUS430 t1.2	
24	後板	溶融アルミニウムめっき鋼板 t1.0	



現場名	名称	ガスレンジ	縮尺	1/10 (A3)	変更記事	コード	整理No.
	型式	XY-975A	日付	2018/3/21	離隔距離変更済 担当 堀田	10246100	05AXY-975A